



ZFORCE 1000 SPORT



CF1000US CF1000US-A
CF1000UTR-B
MANUAL DE PROPIETARIO

READ THIS MANUAL CAREFULLY
It contains important safety information
This ROV should not be ridden by anyone under 16
years of age. Passenger under 12 are prohibited.

TABLA DE CONTENIDO

Prefacio	7
Bienvenido	7
Catalizador	8
Palabras de señal	9
Introducción	12
Números de identificación del vehículo e información clave	13
ZFORCE 1000 Acciones específicas	14
Seguridad del operador	21
Precauciones generales de seguridad	21
Responsabilidades del propietario	25
Equipo de conducción seguro	29
Etiquetas, ubicaciones y advertencias de seguridad	30
Etiquetas, ubicaciones y advertencias de seguridad	35
Protector de ocupantes	58
Enganche y cabrestante	60
Controles primarios	67
Controles secundarios	72
Otras funciones	79

TABLA DE CONTENIDO

Programa de mantenimiento periódico	125
Inspección y registro de servicio	132
Procedimientos de mantenimiento	134
Filtro de aire	134
Inspeccione el nivel de aceite del motor	137
Ajuste de la holgura de la válvula del motor	142
Velocidad de ralentí del motor	142
Estuche Gease delantero y trasero	143
Botas del eje delantero y trasero	145
Sistema CVT	146
Bujía	150
Batería	154
Frenos Suspensión Lubricación y Ajuste	158
Ruedas	162
Eléctrico	165
Limpieza y almacenamiento	171
Lavado del vehículo	173
Encerado del vehículo	176
Realizar reparaciones	176
	177

TABLA DE CONTENIDO

Revisa los neumáticos	177
Aceite y filtro	177
Filtro de aire / Caja de aire	177
Verifique los niveles de líquido	178
Estabilizar el combustible	178
Almacenamiento de la batería	178
Lubricar	178
"Niebla" el motor	179
Transporte del vehículo	180
Diagnóstico de problemas del vehículo	181
El motor de arranque no se enciende	181
Pings o golpes del motor	181
El motor se detiene o pierde potencia	182
El motor se vuelca, no se arranca	183
El motor se vuelca, no se arranca	184
El motor fracasa	185
Luz indicadora de mal funcionamiento de EFI	186
Luz indicadora de mal funcionamiento de EPS	187
Diagnóstico y solución de fallas de dirección asistida electrónica (EPS)	188
Declaración	189

TABLA DE CONTENIDO

Declaración de exposición de los conductores al nivel de ruido	189
Declaración de vibración	190
Cambio de titularidad	196

Prefacio

Bienvenidos

Gracias por comprar un vehículo CFMOTO y bienvenido a nuestra familia mundial de entusiastas de CFMOTO. Asegúrese de visitarnos en www.cfmoto.com para conocer las últimas noticias, presentaciones de nuevos productos, próximos eventos, oportunidades profesionales y más.

CFMOTO desarrolla, fabrica, comercializa y ofrece los vehículos todo terreno, motocicletas y scooters, vehículos utilitarios, embarcaciones y motores deportivos más confiables y rentables del mundo. Fundada en 1989 y en equipo con más de 1200 compañeros, CFMOTO ha desarrollado 98 modelos de vehículos y 51 modelos de motores, que se distribuyen en más de 70 países y regiones. CFMOTO se está acercando a los rangos avanzados del mundo en la industria de los deportes de motor y tiene como objetivo suministrar productos superiores a los distribuidores y fanáticos en todo el mundo.

Para una operación segura y placentera de su vehículo, asegúrese de seguir las instrucciones y recomendaciones de este manual del propietario. Su manual contiene instrucciones para mantenimiento menor. La información sobre reparaciones importantes se describe en el Manual de servicio de CFMOTO. Su concesionario CFMOTO conoce mejor su vehículo y está interesado en su total satisfacción. Asegúrese de regresar a su concesionario para todas sus necesidades de servicio durante y después del período de garantía.



Prefacio

ADVERTENCIA

El escape del motor de este producto contiene sustancias químicas que el Estado de California reconoce como causantes de cáncer, defectos de nacimiento u otros daños reproductivos.

Convertor catalítico

PRECAUCIÓN: respete las siguientes instrucciones para proteger su convertidor catalítico:

- Utilice únicamente gasolina sin plomo. Incluso si la gasolina contiene un poco de plomo, podría dañar los metales reactivos contenidos en el convertidor catalítico y desactivarlo.
- Nunca agregue aceite antioxidante y aceite de motor en el silenciador, de lo contrario podría desactivar el convertidor catalítico ♦

NOTA:

El propósito de este Manual del Propietario es familiarizar al propietario/operador con los diversos controles del vehículo y las instrucciones de operación segura. Contiene información de seguridad importante, habilidades de manejo, junto con procedimientos básicos de mantenimiento e inspección. Si tiene alguna pregunta sobre la operación o el mantenimiento de su vehículo, consulte a un distribuidor CFMOTO.

Es posible que algunas funciones descritas en este manual no se apliquen a los modelos vendidos en el mercado europeo. Todas las descripciones e instrucciones dadas son desde la perspectiva del operador cuando está sentado en el vehículo.

Prefacio

Palabras de advertencia


Una palabra de advertencia llama la atención sobre un mensaje o mensajes de seguridad, un mensaje o mensajes sobre daños a la propiedad y designa un grado o nivel de gravedad del peligro. Las palabras de advertencia estándar en este manual son ADVERTENCIA, PRECAUCIÓN y NOTA o AVISO.

Las siguientes palabras y símbolos de advertencia aparecen a lo largo de este manual y en su vehículo. Su seguridad está involucrada cuando se usan estas palabras y símbolos. Familiarícese con sus significados antes de leer el manual:

ADVERTENCIA

Esta alerta de seguridad e ícono indica un peligro potencial que puede provocar lesiones graves o la muerte.

PRECAUCIÓN

Esta alerta de seguridad e ícono indica un peligro potencial que puede resultar en lesiones personales leves o moderadas y/o daños al vehículo .

PRECAUCIÓN

Esta alerta de seguridad sin ícono indica una situación que puede provocar daños en el vehículo.

NOTA o AVISO

Una nota o aviso le alertará sobre información o instrucciones importantes.

Prefacio

ADVERTENCIA

Lea, comprenda y siga todas las instrucciones y precauciones de seguridad de este manual y de todas las etiquetas de los productos. El incumplimiento de las precauciones de seguridad podría provocar lesiones graves o la muerte.

ADVERTENCIA

La operación incorrecta de este vehículo podría resultar en lesiones graves o la muerte.

NUNCA:

- Operar sin la capacitación o instrucción adecuada.
- Operar en la vía pública. Puede ocurrir una colisión con otro vehículo.
- Opere a velocidades demasiado rápidas para su habilidad, condiciones o el terreno.
- Sobrecargar el vehículo al conducir.
- Operar con más de un pasajero.
- Use ALCOHOL o DROGAS antes o mientras conduce este vehículo.

SIEMPRE:

- Utilice técnicas de conducción adecuadas para evitar que el vehículo se vuelque en colinas, terreno accidentado y al girar.
- Use protección para los ojos, casco y ropa protectora.

Prefacio



UTILICE SIEMPRE UN CASCO Y EQUIPO DE PROTECCIÓN APROBADOS Y ADECUADOS PARA EL OPERADOR Y EL PASAJERO.

NUNCA USE DROGAS O ALCOHOL ANTES O DURANTE LA CONDUCCIÓN.

Introducción

Bienvenido a la familia mundial de propietarios de CFMOTO. Nos enorgullece producir emocionantes productos para deportes motorizados, como vehículos deportivos, vehículos utilitarios y vehículos recreativos.

- Vehículos Todo Terreno (ATV)
- Vehículos utilitarios (UTV) y deportivos Side-by-Side (SSV)
- Motocicletas y scooters
- Vehículos para fines gubernamentales

CFMOTO, una empresa que se especializa en la producción de motores refrigerados por líquido, es un fabricante de primer nivel en China. En comparación con otros motores refrigerados por aire de la misma cilindrada, el efecto de enfriamiento del motor CFMOTO es mejor; la temperatura del aceite se puede ajustar más libremente; el vehículo es más potente con menor consumo de combustible y tiene una vida útil más larga del motor.

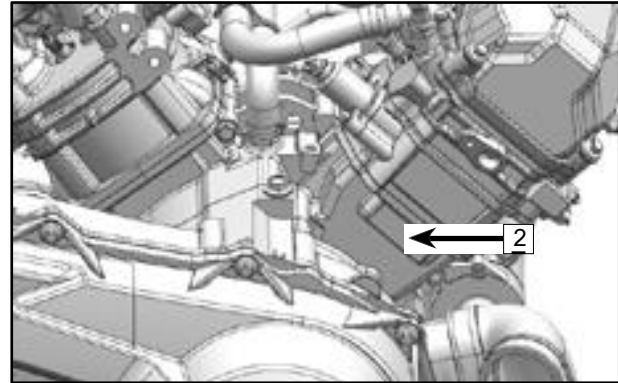
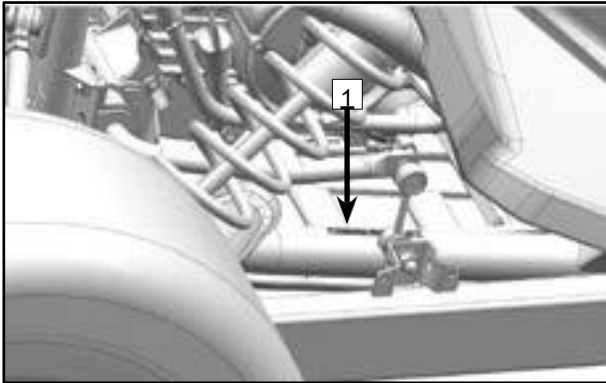
Para una operación segura y placentera de su vehículo, asegúrese de seguir las instrucciones y recomendaciones de este manual del propietario. Su manual contiene instrucciones para mantenimiento menor. La información sobre reparaciones importantes se describe en el manual de servicio de CFMOTO y debe ser realizada únicamente por un distribuidor de servicio y técnico de CFMOTO. Su concesionario CFMOTO conoce mejor su vehículo y está interesado en su total satisfacción. Asegúrese de regresar a su concesionario para todo su servicio.

Debido a las constantes mejoras en el diseño y la calidad de los componentes de producción, pueden surgir algunas discrepancias menores entre el vehículo real y la información presentada en esta publicación. Las representaciones y/o los procedimientos en esta publicación son solo para uso de referencia.

Introducción

Números de identificación del vehículo e información clave

Registre los números de identificación de su vehículo en los espacios proporcionados. Retire la llave de repuesto y guárdela en un lugar seguro. Su llave solo se puede duplicar emparejando una llave en bruto con una de sus llaves existentes. Si se pierden ambas llaves, se debe reemplazar el conjunto completo de la cerradura.



1. Número de identificación del vehículo: _____

2. Número de serie del motor: _____

Especificaciones

Especificaciones de ZFORCE 1000

Artículo	ZFORCE 1000 SPORT		
	CF1000UTR-B	CF1000US	CF1000US-A
Longitud total	129.4in. (3185 mm)	118.9in. (3020 mm)	117.7in. (2990 mm)
Ancho promedio	71.7in. (1820 mm) (Incluye ancho de espejo retrovisor)	65in. (1650 mm)	61.6in. (1565 mm)
Altura total	71.7in. (1820 mm)	72.8in. (1850 mm)	71.7in. (1820 mm)
Distancia entre ejes	90 pulgadas (2285 mm)	90 pulgadas (2285 mm)	90 pulgadas (2285 mm)
Claridad del piso	12.2in. (310 mm)	13.4in. (340 mm)	12.2in. (310 mm)
Radio de giro mínimo	216,5 pulgadas. (550cm)	216,5 pulgadas. (550cm)	216,5 pulgadas. (550cm)
Peso básico	1521,2 libras. (690kg)	1510,2 libras. (685kg)	1499.1 libras. (680kg)
Capacidad de peso de la caja de carga trasera	220.5 libras. (100kg)	220.5 libras. (100kg)	220.5 libras. (100kg)
Carga máxima del vehículo permitida	771.6 libras. (350kg)	639.3 libras. (290kg)	639.3 libras. (290kg)
Capacidades de remolque recomendadas (América del Norte): Peso del enganche de remolque (sin soporte) Peso del remolque y la carga		55,1 libras. (25kg) 551,1 libras. (250kg)	
Capacidades de remolque recomendadas (internacionales): Peso del enganche de remolque (soporte soportado) Peso del remolque y la carga		88.2 libras. (40kg) 882 libras. (400kg)	
Modelo y tipo de motor	2V91Y		
Tipo	V-twin, 4 tiempos, refrigeración líquida, 8 válvulas, SOHC		

Especificaciones

Artículo	ZFORCE 1000 SPORT		
	CF1000UTR-B	CF1000US	CF1000US-A
Diámetro x carrera	3,5 pulg. × 2,91 pulg. (91 mm × 74 mm) × 2		
Desplazamiento	962,6 ml		
Índice de compresión	10.6 : 1		
Tipo inicial	Arranque eléctrico		
Tipo de lubricación	Lubricación a presión/por salpicadura		
Refrigerante del motor: Escribe Capacidad Relación de mezcla	<p>Disponible comercialmente: seguro para motores de aluminio</p> <p>5.18 cuartos (4,9 litros)</p> <p>50% refrigerante / 50% agua destilada</p>		
Aceite de motor: Escribe Volumen de aceite del motor: Cambio de Capacidad / Filtro de Aceite	<p>SAE 10W-40 SJ / SAE 5W-40 SJ / SAE 15W-40 SJ</p> <p>(Consulte la página 90 para ver la tabla de viscosidad del aceite)</p> <p>2,75 cuartos (2,6 litros)</p> <p>2,74 cuartos (2,5 litros)</p>		
Transmisión Tipo Volumen de aceite del motor	<p>SAE 75W-90 GL-5</p> <p>0,63 cuartos (0,6 litros)</p>		

Especificaciones

Articulo	DEPORTE ZFORCE 1000		
	CF1000UTR-B	CF1000US	CF1000US-A
Caja de cambios trasera	SAE 80W-90 GL-5		
Aceite: Tipo	13.5 onzas (400 ml)		
Volumen:			
Cambio de aceite periódico			
Caja de cambios delantera Aceite:	SAE 80W-90 GL-5		
Tipo	11.1 onzas (330 ml)		
Volumen			
Cambio de aceite periódico			
Filtro de aire	Tipo de papel		
Tipo de combustible	E10 o 95 (RON)		
Capacidad del tanque de combustible	9.643 gal. (36,5 litros)		
Cantidad de reserva de combustible en el 'parpadeo' del indicador de combustible (aproximado)	1,32 galones (5L)		

Especificaciones

Artículo		ZFORCE 1000 SPORT		
		CF1000UTR-B	CF1000US	CF1000US-A
Tipo de bujía		DCPR8E (NGK)		
Espacio de bujía		0,031 pulgadas ~ 0,035 pulgadas. (0,8 mm ~ 0,9 mm)		
Transmisión	Transmisión		CVT + caja de cambios	
	Cambio de marcha/Orden		Manual / L—H—N—R—P	
	Relación CVT		0,70 ~ 2,88	
	Relación de transmisión	Marcha baja	43/17 = 2.529	
		Engranaje alto	32/28 = 1.143	
Contrarrestar		29/13 = 2.231		
Marco del chasis		Tubo de acero		
Llantas:				
Tipo:		Sin cámara	Sin cámara	Sin cámara
Parte delantera		27 × 9.00 R14 76G	29 × 9,00 R14 54M	27 × 9,00 R14 60L
(Si está equipado, disponible solo en países seleccionados)		/	(29 × 9,00 R14 58M)	(27 × 9,00 R14 76G)
Trasero		27 × 11.00 R14 83G	29 × 11,00 R14 60M	27 × 11,00 R14 66L
(Si está equipado, disponible solo en países seleccionados)		/	(29 × 11,00 R14 64M)	(27 × 11,00 R14 83G)

Especificaciones

Artículo	ZFORCE 1000 SPORT		
	CF1000UTR-B	CF1000US	CF1000US-A
Presión de llanta: Parte delantera Trasero	Carga ≤ 195 kg: 14,5 PSI (100 kPa) Carga > 195 kg: 16 PSI (110 kPa) Carga ≤ 195 kg: 16 PSI (110 kPa) Carga > 195 kg: 18 PSI (124 kPa)		
Sistema de frenos:	Ejes delanteros: Doble disco / Ejes traseros: Doble disco		
Tipo de freno de pie/	operado con el pie disco de cuatro ruedas		
Funcionamiento	Operado a mano Solo freno de disco mecánico en la rueda trasera		
Tipo de freno de mano/Funcionamiento			
Tipo de líquido de frenos	punto 4		
Suspensión: Suspensión delantera Suspensión trasera	Doble brazo en A independiente Suspensión independiente multibrazo		

Especificaciones

Artículo	ZFORCE 1000 SPORT		
	CF1000UTR-B	CF1000US	CF1000US-A
Amortiguador: Amortiguador delantero Amortiguador trasero	Golpe de gas Golpe de gas		
Viaje de la rueda: Recorrido de la rueda delantera Recorrido de la rueda trasera	11 pulg. (280 mm) 11,8 pulg. (300 mm)		
Sistema eléctrico: Encendido cargando Batería	Electrónico A/C rectificado 600 Watt @ 5000 rpm 12 V CC/30 amperios hora		

Especificaciones

Artículo	ZFORCE 1000 SPORT		
	CF1000UTR-B	CF1000US	CF1000US-A
Sistema de luz: Lámpara de cabeza, lámpara de cabeza de luz baja, luz de posición delantera de luz alta Luz trasera/luz de freno	LED 7W × 2 LED 7W × 4 LED LED 0,2W × 20 / 0,5W × 3		
Tablero	LED y LCD: no reparables		
fusibles	ECU-5A Ventilador - 15A Bomba de combustible - 10A Relé principal - 10A Copia de seguridad - 15A EPS-40A Faro - 15A Fusible principal - 40A Señal de control - 15A		

Seguridad del Operador

Precauciones generales de seguridad

ADVERTENCIA

El incumplimiento de las advertencias contenidas en este manual puede resultar en lesiones graves o la muerte. Este vehículo no es un juguete y puede ser peligroso operarlo. Este vehículo se maneja de manera diferente a otros vehículos, como los automóviles. Una colisión o un vuelco pueden ocurrir rápidamente, incluso durante maniobras de rutina como girar o pasar por encima de obstáculos, si no se toman las precauciones adecuadas.

Lea este manual del propietario. Comprenda todas las advertencias de seguridad, precauciones y procedimientos operativos antes de operar este vehículo.

Restricciones de edad

Este vehículo es un **SOLO VEHÍCULO ADULTO**. La operación está prohibida para cualquier persona menor de 16 años. No se permiten pasajeros menores de 12 años en los vehículos CFMOTO diseñados para transportar pasajeros.

Conozca su vehículo

Como conductor del vehículo, usted es responsable de su seguridad personal, la seguridad de los demás y la protección del medio ambiente. Lea y comprenda el manual del propietario, que incluye información valiosa sobre todos los aspectos de su vehículo, incluidos los procedimientos de operación seguros.

Seguridad del Operador

Modificaciones de equipos

CFMOTO se preocupa por la seguridad de nuestros clientes y del público en general. Por lo tanto, recomendamos encarecidamente que los consumidores no instalen en un vehículo ningún equipo que pueda aumentar la velocidad o la potencia del vehículo, ni realicen ninguna otra modificación en el vehículo para estos fines.

Cualquier modificación al equipo original del vehículo crea un peligro sustancial para la seguridad y aumenta el riesgo de lesiones corporales. La garantía de su vehículo finaliza si se agrega algún equipo accesorio no aprobado al vehículo, o si se realizan modificaciones al vehículo que aumentan su velocidad o potencia.

NOTA:

La adición de ciertos equipos accesorios que pueden cambiar las características de manejo y rendimiento del vehículo incluyen, pero no se limitan a; cortacéspedes, cuchillas de arado, neumáticos de gran tamaño, pulverizadores, estantes grandes, kits de elevación y remolques. Utilice únicamente accesorios aprobados y familiarícese con su función y efecto en el vehículo.

Evite el envenenamiento por monóxido de carbono

Todos los gases de escape del motor contienen monóxido de carbono, un gas letal. Respirar monóxido de carbono puede causar dolores de cabeza, mareos, somnolencia, náuseas, confusión y eventualmente la muerte.

El monóxido de carbono es un gas incoloro, inodoro e insípido que puede estar presente incluso si no ve ni huele ningún escape del motor. Los niveles mortales de monóxido de carbono pueden acumularse rápidamente, y usted puede ser superado rápidamente y no poder salvarse. Además, los niveles letales de monóxido de carbono pueden persistir durante horas o días en áreas cerradas o mal ventiladas.

Para evitar lesiones graves o la muerte por monóxido de carbono:

- Nunca haga funcionar el vehículo en áreas mal ventiladas o parcialmente cerradas.
- Nunca haga funcionar el vehículo al aire libre, donde el escape del motor puede ingresar a un edificio a través de aberturas como ventanas y puertas.

Seguridad del Operador

Evite los incendios de gasolina y otros peligros

La gasolina es extremadamente inflamable y altamente explosiva. Los vapores de combustible pueden esparcirse y encenderse por una chispa o llama a muchos pies de distancia del motor. Para reducir el riesgo de incendio o explosión, siga estas instrucciones:

- Utilice únicamente un recipiente de gasolina aprobado para almacenar combustible.
- Nunca llene el recipiente de gasolina en la caja de carga del vehículo o en el vehículo. Una descarga de electricidad estática puede encender el combustible.
- Siga estrictamente los procedimientos de abastecimiento de combustible adecuados.
- Nunca arranque ni opere el motor si la tapa de combustible no está correctamente instalada. La gasolina es venenosa y puede causar lesiones o la muerte.
- Nunca succione gasolina con la boca.
- Si traga gasolina, le entra en los ojos o inhala vapor de gasolina, consulte a un médico de inmediato.
- Si se le derrama gasolina encima, lávese con agua y jabón y cámbiese de ropa.

Clasificación mínima de octanaje del combustible y advertencias de seguridad

El combustible recomendado para su vehículo es E10 o 95(RON). Se recomienda combustible no oxigenado (sin etanol) para obtener el mejor rendimiento en todas las condiciones.

Seguridad del Operador

ADVERTENCIA

La gasolina es altamente inflamable y explosiva bajo ciertas condiciones. Permita que el motor y el sistema de escape se enfríen antes de llenar el tanque. Siempre tenga mucho cuidado cuando manipule gasolina.

Reposte siempre con el motor parado y al aire libre o en una zona bien ventilada.

Nunca lleve un recipiente de plástico con gasolina en el área de carga mientras conduce. La electricidad estática entre el área de carga y el contenedor podría provocar una chispa.

No fume ni permita llamas abiertas o chispas en o cerca del área donde se realiza el reabastecimiento de combustible o donde se almacena la gasolina.

No sobrellene el tanque. No llene hasta el cuello del tanque.

Si se derrama gasolina sobre la piel o la ropa, lávese inmediatamente con agua y jabón y cámbiese de ropa. Nunca arranque el motor ni lo deje funcionar en un área cerrada. Los gases de escape del motor son venenosos y pueden provocar la pérdida del conocimiento o la muerte en poco tiempo.

El escape del motor de este producto contiene sustancias químicas que se sabe que causan cáncer, defectos de nacimiento u otros daños reproductivos. Opere este vehículo solo al aire libre o en áreas bien ventiladas.

Evite quemaduras con piezas calientes

El sistema de escape y el motor se calientan durante el funcionamiento. Evite el contacto durante y poco después de la operación para evitar quemaduras.

Seguridad del Operador

Responsabilidades del propietario

Sea calificado y responsable

Lea detenidamente este Manual del propietario y las etiquetas de advertencia de este vehículo. Tome un curso de capacitación de seguridad en áreas abiertas si está disponible. Practica a baja velocidad. Las velocidades más altas requieren una mayor experiencia, conocimiento y condiciones de conducción adecuadas. Familiarícese por completo con los controles operativos y el funcionamiento general del vehículo.

Este vehículo es un VEHÍCULO PARA ADULTOS SOLAMENTE. La operación está prohibida para cualquier persona menor de 16 años. Los operadores deben ser lo suficientemente altos para estar correctamente sentados contra el respaldo con el cinturón de seguridad abrochado, para sostener el volante con ambas manos y aun así ser capaces de alcanzar la carrera completa de los pedales de freno y acelerador con el pie derecho, y ser capaces de pisar con firmeza. plantar su pie izquierdo en el reposapiés.

Es posible que se requiera que los operadores tengan una licencia de conducir adecuada de acuerdo con las leyes locales.

Llevar un pasajero

- Llevar solo un pasajero. El pasajero debe estar correctamente sentado en el asiento del pasajero.
- El pasajero debe tener al menos 12 años y la altura suficiente para estar siempre correctamente sentado contra el respaldo con el cinturón de seguridad abrochado, agarrado de las manos y los pies firmemente plantados; pie derecho en el reposapiés y el pie izquierdo en el suelo del vehículo.
- Nunca lleve un pasajero que haya consumido drogas o alcohol, o que esté cansado o enfermo. Estos retardan el tiempo de reacción y afectan el juicio.
- Indique al pasajero que lea las etiquetas de seguridad del vehículo.
- Nunca lleve un pasajero si juzga que su capacidad o juicio es insuficiente para concentrarse en las condiciones del terreno y adaptarse en consecuencia. Más específicamente para los vehículos de lado a lado, el pasajero también debe prestar atención constante al terreno por delante y ser capaz de prepararse para los baches.

Seguridad del operador

Montando con cuidado

- Este vehículo no es un juguete y puede ser peligroso operarlo. Este vehículo se maneja de manera diferente a otros vehículos, como motocicletas o automóviles. Una colisión o un vuelco pueden ocurrir rápidamente, durante maniobras abruptas como giros bruscos, aceleración o desaceleración, y conducción en colinas o sobre obstáculos si no se toman las precauciones adecuadas.
- Nunca opere a velocidades excesivas. Opere siempre a una velocidad adecuada para el terreno, la visibilidad y las condiciones de operación, y su experiencia.
- Nunca intente saltos, deslizamientos laterales, donuts o cualquier otra acrobacia.
- Nunca intente acelerar o desacelerar rápidamente al realizar un giro brusco. Esto puede resultar en un vuelco.
- Nunca intente patinar o deslizarse. Si el vehículo comienza a patinar o deslizarse, gire en sentido contrario en la dirección de patinaje o deslizamiento. En superficies extremadamente resbaladizas, como el hielo, vaya despacio y tenga mucho cuidado para reducir la posibilidad de derrapar fuera de control.
- Asegúrese siempre de que no haya obstáculos ni personas detrás del vehículo al dar marcha atrás. Presta atención a los puntos ciegos. Cuando sea seguro proceder en reversa, vaya despacio.
- Nunca exceda los límites de carga establecidos para este vehículo. La carga debe estar debidamente asegurada. Reduzca la velocidad, permita una mayor distancia de frenado y siga las demás instrucciones de este manual.
- Asegúrese de que la carga esté bien distribuida en la caja de carga. De lo contrario, podría cambiar el centro de gravedad y resultar en un vuelco.

Seguridad del Operador

Sistema de protección contra vuelcos (ROPS)

- El ROPS de este vehículo cumple con los requisitos de desempeño de ISO 3471:2008. El ROPS puede limitar la intrusión de objetos externos y reducir el riesgo de lesiones en vuelcos.
- Siempre siga todas las prácticas de operación segura descritas en este manual para evitar que el vehículo se vuelque.
- No saque las manos y/o los pies fuera del vehículo mientras conduce. El ROPS no lo protegerá de lesiones en todos los vuelcos.
- Solicite siempre a su distribuidor autorizado de CFMOTO que inspeccione minuciosamente la ROPS si alguna vez se daña de alguna forma.

Sistema de retención de ocupantes

- Este vehículo está diseñado para transportar un conductor y un pasajero, ambos con el equipo de protección adecuado.
- El conductor y el pasajero deben trabar las puertas laterales o las redes laterales y usar los cinturones de seguridad en todo momento cuando conducen.

Condiciones del Terreno

- Evite giros bruscos, aceleraciones bruscas y frenazos bruscos al pasar por la vía pública.
- Vaya siempre despacio y tenga mucho cuidado cuando opere en terrenos desconocidos. Esté siempre alerta a las condiciones cambiantes del terreno cuando opere este vehículo. Tómese el tiempo para aprender cómo se desempeña el vehículo en diferentes entornos.
- Nunca opere en terrenos excesivamente accidentados, resbaladizos o sueltos hasta que haya aprendido y practicado las habilidades necesarias para controlar este vehículo en dicho terreno. Sea siempre especialmente cauteloso en este tipo de terreno.
- Nunca opere este vehículo en colinas demasiado empinadas para el vehículo o sus habilidades. Practica en pendientes pequeñas.

Seguridad del Operador

- Siga siempre los procedimientos adecuados para subir o bajar colinas. Nunca sobrepase la cima de una colina a alta velocidad.
- Nunca intente cuestas empinadas o colinas laterales cuando tire de un remolque.
- Siempre verifique si hay obstáculos antes de operar en un área nueva. Siempre siga los procedimientos adecuados cuando opere sobre obstáculos o árboles caídos.
- Nunca opere este vehículo en aguas profundas o agua corriente. Recuerde que los frenos húmedos pueden tener una capacidad de frenado reducida. Prueba tus frenos después de salir del agua. Si es necesario, aplíquelos varias veces mientras conduce lentamente para que la fricción seque los frenos.
- Asegúrese siempre de estacionar correctamente el vehículo en la sección de terreno más llana disponible. Coloque la palanca de cambios en ESTACIONAMIENTO, pare el motor y retire la llave antes de salir del vehículo.
- Nunca asuma que el vehículo irá a todas partes de manera segura. Los cambios repentinos en el terreno causados por hoyos, depresiones, taludes, terreno más blando o más duro u otras irregularidades pueden hacer que el vehículo se vuelque o se vuelva inestable. Para evitar esto, reduzca la velocidad y observe siempre el terreno que tiene delante. Si el vehículo comienza a volcarse o volcarse, el mejor consejo es conducir inmediatamente en la dirección del vuelco.
- Nunca intente evitar un vuelco con los brazos o las piernas. Mantenga siempre las extremidades dentro de la jaula ROPS.

Equipo de conducción segura

Utilice siempre ropa adecuada al tipo de conducción. Operar este vehículo requiere el uso de ropa protectora especial para mayor comodidad y para reducir la posibilidad de lesiones:

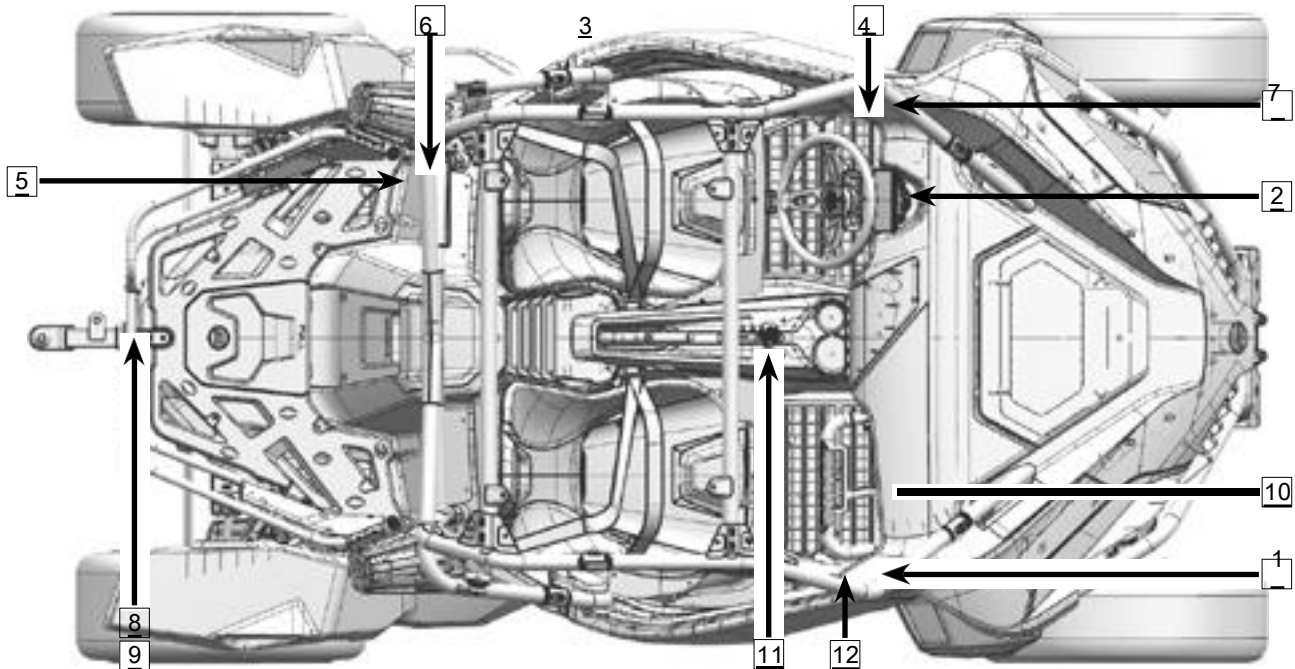
1. Un casco es la pieza de equipo de protección más importante para una conducción segura. Un casco aprobado puede prevenir una lesión grave en la cabeza.
2. Protección para los ojos. Un par de gafas o un protector facial para casco ofrece la mejor protección para sus ojos. Deben mantenerse limpios y tener un diseño inastillable. No dependa de las gafas de sol para una protección ocular adecuada.
3. Los guantes de estilo todoterreno con almohadillas para los nudillos son los mejores en cuanto a comodidad y protección.
4. El mejor calzado es un par de fuertes botas sobre la pantorrilla con tacones.
5. Siempre use pantalones largos y camisas de manga larga para proteger los brazos y las piernas. Los pantalones de montar y una camiseta que tenga rodilleras y hombreras brindan la mejor protección.



Seguridad del Operador

Etiquetas de seguridad, ubicaciones y advertencias

Se han colocado etiquetas de advertencia en el vehículo para su protección. Lea y siga cuidadosamente las instrucciones de cada calcomanía. Si una calcomanía se vuelve ilegible o se desprende, comuníquese con su distribuidor para comprar una de reemplazo. Lea y siga las advertencias de seguridad de este manual. (Para el área de la UE)



Seguridad del Operador

Etiquetas de seguridad

1

WARNING

587A-190404-EU08

DRIVER UNDER 16

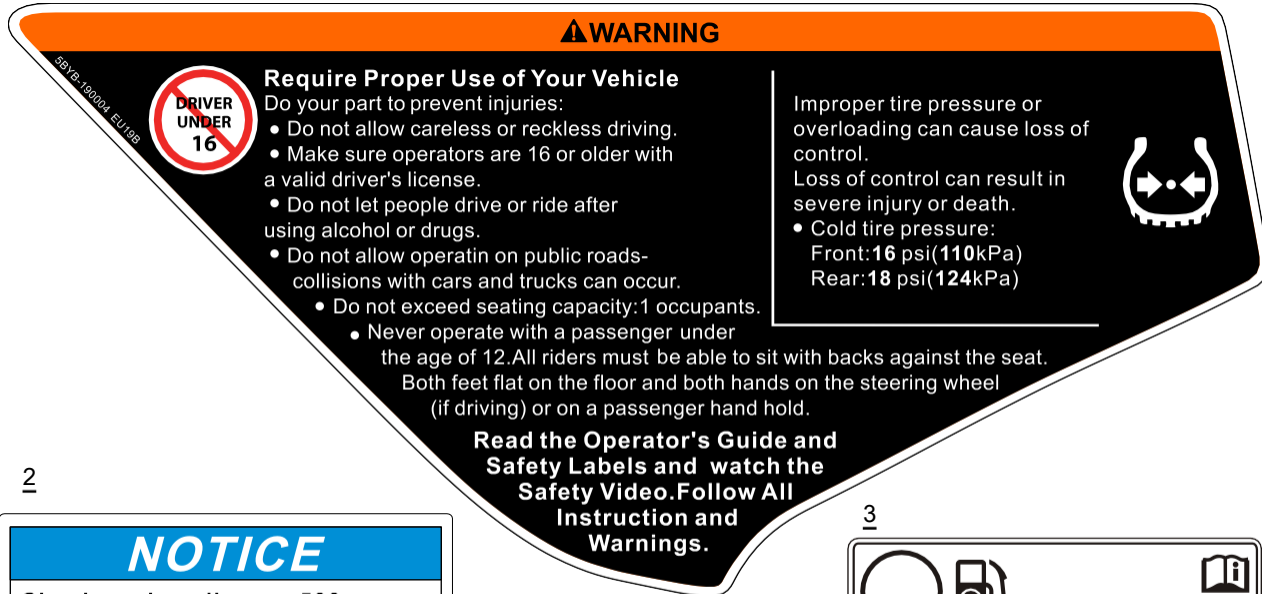
Require Proper Use of Your Vehicle
Do your part to prevent injuries:

- Do not allow careless or reckless driving.
- Make sure operators are 16 or older with a valid driver's license.
- Do not let people drive or ride after using alcohol or drugs.
- Do not allow operatin on public roads- collisions with cars and trucks can occur.
 - Do not exceed seating capacity:1 occupants.
 - Never operate with a passenger under the age of 12.All riders must be able to sit with backs against the seat. Both feet flat on the floor and both hands on the steering wheel (if driving) or on a passenger hand hold.

Improper tire pressure or overloading can cause loss of control. Loss of control can result in severe injury or death.

- Cold tire pressure:
Front:**16 psi(110kPa)**
Rear:**18 psi(124kPa)**

Read the Operator's Guide and Safety Labels and watch the Safety Video.Follow All Instruction and Warnings.

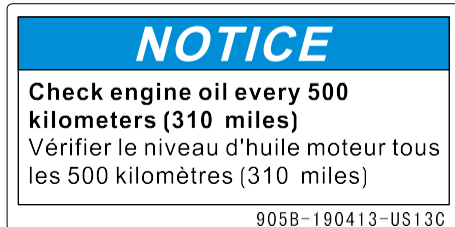
A large, black, teardrop-shaped warning label with an orange border. It features a red circle with a diagonal line through it and the text "DRIVER UNDER 16". To the right, there is a list of safety instructions under the heading "Require Proper Use of Your Vehicle". Further right, there is a section about tire pressure with a tire icon and specific PSI values for front and rear tires. At the bottom, it instructs the user to read the operator's guide and watch the safety video. The label also includes a small code "587A-190404-EU08" in the top left corner.

2

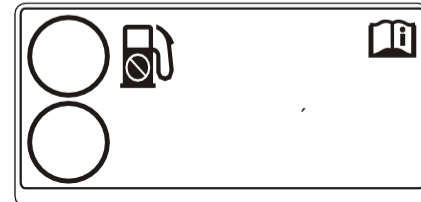
NOTICE

Check engine oil every 500 kilometers (310 miles)
Vérifier le niveau d'huile moteur tous les 500 kilomètres (310 miles)

905B-190413-US13C

A rectangular white label with a blue header containing the word "NOTICE" in white. Below the header, there is text in English and French instructing the user to check engine oil every 500 kilometers (310 miles). At the bottom, there is a small code "905B-190413-US13C".

3

A rectangular white label with a black border. It contains three icons: two circles representing oil levels, a fuel pump icon, and an open book icon representing the operator's manual.

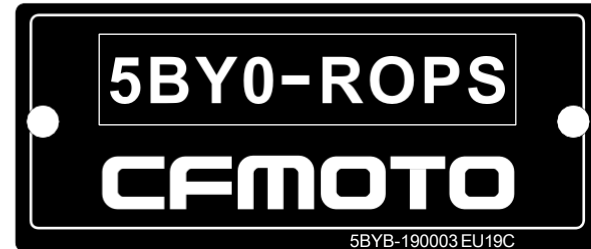
Seguridad del Operador

Etiquetas de seguridad

4



6



5



Seguridad del Operador

Etiquetas de seguridad

7

⚠ WARNING

Improper use can result in severe INJURY or DEATH



Be Prepared

- Fasten seat belts and make sure nets or doors are securely latched in place.
- Wear an approved helmet and protective gear.
- Each rider must be able to sit with back against seat, foot flat on the floor or on footrest, and hands on steering wheel or handholds. Stay completely inside the vehicle.

Rollovers have caused severe injuries and death, even on flat, open areas.

Avoid loss of control and rollovers:

- Avoid abrupt maneuvers, sideways sliding, skidding or fishtailing, and never do donuts.
- Avoid hard acceleration when turning, even from a stop.
 - Slow down before entering a turn.
 - Plan for hills, rough terrain, ruts, and other changes in traction and terrain.
 - Avoid paved surfaces.
 - Avoid side hilling (riding across slopes).

5BYB-19301 EU108

Read the Operator's Guide and Safety Labels and Watch the Safety Video. Follow All Instructions and Warnings.

Be Sure Riders Pay Attention and Plan Ahead

If you think or feel the vehicle may tip or roll, reduce your risk of injury:

- Keep a firm grip on the steering wheel or handholds and brace yourself.
- Do not put any part of your body outside of the vehicle for any reason.
- NEVER attach to the cage to pull a load. This can cause the vehicle to tip over.

8

⚠ WARNING

Improper loading of a trailer may cause loss of vehicle control, resulting in severe injury or death.

- ◆ Maximum unbraked towing mass 551 lbs.(250kg).
- ◆ Maximum unbraked tongue mass 55 lbs.(25kg).

5BY0-190008 US195

9

⚠ WARNING



Improper loading of a trailer may cause loss of vehicle control, resulting in severe injury or death.


- ◆ Maximum unbraked towing mass 882 lbs.(400kg).
- ◆ Maximum unbraked tongue mass 88 lbs.(40kg).

5BYB-190002 US195

10

WINCH CONTROL HANDLE OUTLET

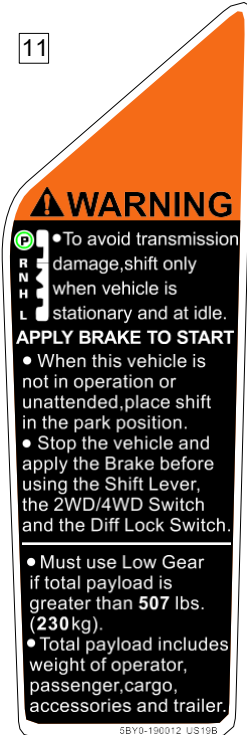


5HY0-190021 US182

Seguridad del Operador

Etiquetas de seguridad

11



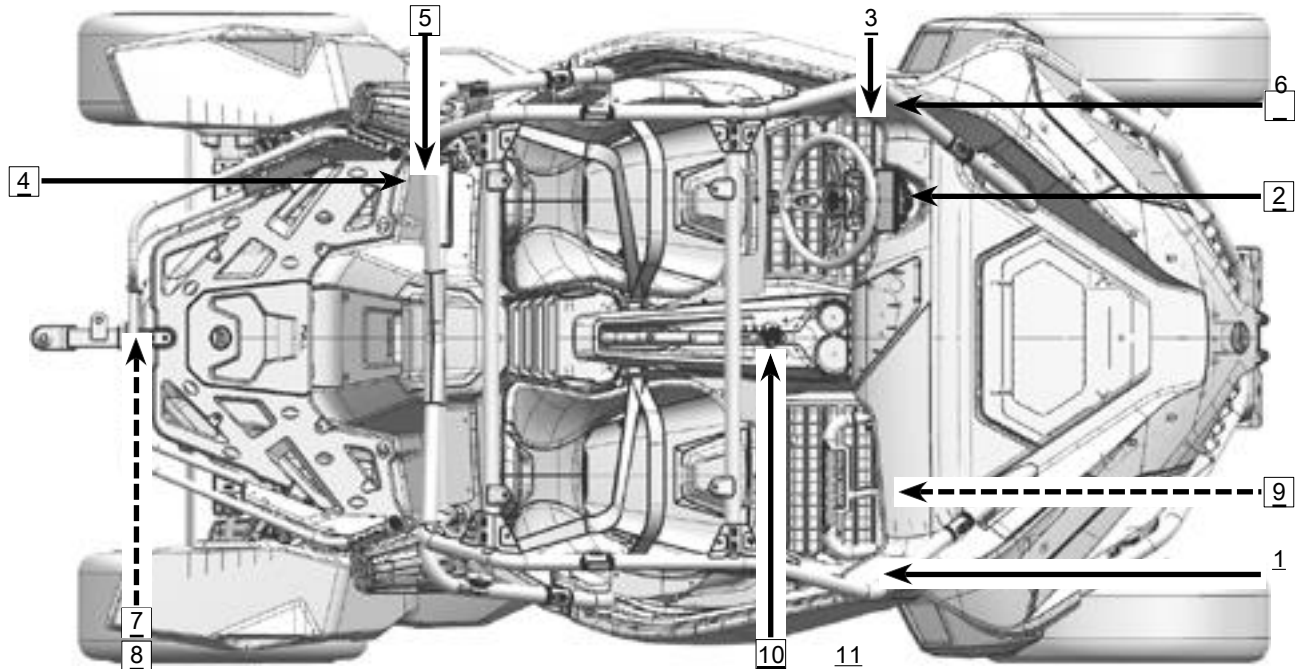
12



Seguridad del Operador


Etiquetas de seguridad, ubicaciones y advertencias

Se han colocado etiquetas de advertencia en el vehículo para su protección. Lea y siga cuidadosamente las instrucciones de cada calcomanía. Si una calcomanía se vuelve ilegible o se desprende, comuníquese con su distribuidor para comprar una de reemplazo. Lea y siga las advertencias de seguridad de este manual. (Para mercados internos excepto del área de la UE)



1


⚠ WARNING



SBY10-190012-US198

Require Proper Use of Your Vehicle
Do your part to prevent injuries:

- Do not allow careless or reckless driving.
- Make sure operators are 16 or older with a valid driver's license.
- Do not let people drive or ride after using alcohol or drugs.
- Do not allow operatin on public roads- collisions with cars and trucks can occur.
 - Do not exceed seating capacity:1 occupants.
 - Never operate with a passenger under the age of 12.All riders must be able to sit with backs against the seat. Both feet flat on the floor and both hands on the steering wheel (if driving) or on a passenger hand hold.



Improper tire pressure or overloading can cause loss of control. Loss of control can result in severe injury or death.

- Cold tire pressure:
Front: **16 psi(110kPa)**
Rear: **18 psi(124kPa)**
- Maximum weight capacity: **639 lbs.(290kg)**

Read the Operator's Guide and Safety Labels and watch the Safety Video.Follow All Instruction and Warnings.

2

NOTICE

Check engine oil every 500 kilometers (310 miles)
Vérifier le niveau d'huile moteur tous les 500 kilomètres (310 miles)

905B-190413-US13C

Seguridad del Operador

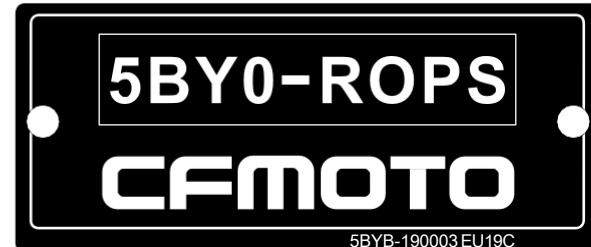
Etiquetas de seguridad

3



5

4



Seguridad del Operador

Etiquetas de seguridad

6

⚠ WARNING

**Improper Use of Off-Highway Vehicles Can Cause Severe Injury or Death
Be Prepared**

- Fasten seat belts and make sure nets or doors are securely latched in place.
- Wear an approved helmet and protective gear.
- Each rider must be able to sit with back against seat, foot flat on the floor or on footrest, and hands on steering wheel or handholds. Stay completely inside the vehicle.

Rollovers have caused severe injuries and death, even on flat, open areas.



Avoid loss of control and rollovers:

- Avoid abrupt maneuvers, sideways sliding, skidding or fishtailing, and never do donuts.
- Avoid hard acceleration when turning, even from a stop.
 - Slow down before entering a turn.
 - Plan for hills, rough terrain, ruts, and other changes in traction and terrain.
 - Avoid paved surfaces.
 - Avoid side hilling (riding across slopes).

Read the Operator's Guide and Safety Labels and Watch the Safety Video. Follow All Instructions and Warnings.

Be Sure Riders Pay Attention and Plan Ahead
If you think or feel the vehicle may tip or roll, reduce your risk of injury:

- Keep a firm grip on the steering wheel or handholds and brace yourself.
- Do not put any part of your body outside of the vehicle for any reason.
- NEVER attach to the cage to pull a load. This can cause the vehicle to tip over.

5BY0-190008 US198

7

⚠ WARNING

Improper loading of a trailer may cause loss of vehicle control, resulting in severe injury or death.

- ◆ Maximum unbraked towing mass **551 lbs.(250kg)**.
- ◆ Maximum unbraked tongue mass **55 lbs.(25kg)**.

5BY0-190008 US198

8

⚠ WARNING



Improper loading of a trailer may cause loss of vehicle control, resulting in severe injury or death.


- ◆ Maximum unbraked towing mass **882 lbs.(400kg)**.
- ◆ Maximum unbraked tongue mass **88 lbs.(40kg)**.

5BYB-190002 US198

9

WINCH CONTROL HANDLE OUTLET

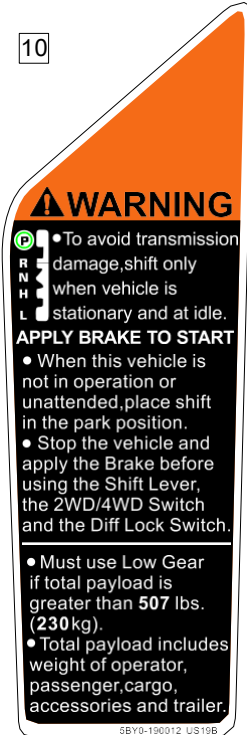


5HY0-190021 US182

Seguridad del Operador

Etiquetas de seguridad

10



11



Seguridad del Operador

Advertencias de peligro potencial

ADVERTENCIA

PELIGRO POTENCIAL:

Operar este vehículo sin las instrucciones adecuadas.

QUE PUEDE PASAR:

El riesgo de accidente aumenta considerablemente si el operador no sabe cómo operar el vehículo correctamente en diferentes situaciones y en diferentes tipos de terreno.

CÓMO EVITAR EL PELIGRO:

Los operadores principiantes e inexpertos deben completar un curso de capacitación en seguridad si lo ofrece el distribuidor. Los operadores deben practicar regularmente las habilidades aprendidas en el curso y las técnicas de operación descritas en el manual del propietario.

ADVERTENCIA

PELIGRO POTENCIAL:

Incumplimiento de las recomendaciones de edad para este vehículo.

QUE PUEDE PASAR:

Se pueden producir lesiones graves y/o la muerte si un niño por debajo de la edad mínima recomendada utiliza este vehículo. Aunque un niño puede estar dentro del grupo de edad recomendado para operar, es posible que no tenga las habilidades, las capacidades o el juicio necesarios para operar con seguridad y podría ser susceptible de sufrir un accidente o lesión.

CÓMO EVITAR EL PELIGRO:

La operación está prohibida para cualquier persona menor de 16 años.

Seguridad del Operador

ADVERTENCIA

PELIGRO POTENCIAL:

Llevar más pasajeros que la capacidad nominal.

QUE PUEDE PASAR:

Un pasajero que no esté sentado en el vehículo podría ser expulsado del vehículo inesperadamente o entrar en contacto con los componentes en movimiento, lo que puede provocar lesiones graves o la muerte.

CÓMO EVITAR EL PELIGRO:

Nunca permita llevar más de un pasajero.

Seguridad del Operador

ADVERTENCIA

PELIGRO POTENCIAL:

Operar este vehículo sin usar casco aprobado, protección para los ojos y ropa protectora.

QUE PUEDE PASAR:

Operar sin un casco aprobado aumenta el riesgo de lesiones graves en la cabeza o la muerte en caso de accidente. Operar sin protección para los ojos podría resultar en un accidente y podría aumentar la posibilidad de una lesión ocular grave en caso de accidente. Operar sin ropa protectora podría aumentar la posibilidad de una lesión grave.

CÓMO EVITAR EL PELIGRO:

Siempre use un casco aprobado que le quede bien. Siempre use protección para los ojos (gafas o careta), guantes, camisa o chaqueta de manga larga, pantalones largos y botas hasta la pantorrilla.

ADVERTENCIA

PELIGRO POTENCIAL:

Operar el vehículo después de consumir alcohol o drogas.

QUE PUEDE PASAR:

El consumo de alcohol y/o drogas podría afectar seriamente el juicio del operador. El tiempo de reacción puede ser más lento y el equilibrio y la percepción del operador pueden verse afectados. El consumo de alcohol y/o drogas antes o durante la operación de un vehículo podría resultar en un accidente que cause lesiones graves o la muerte.

CÓMO EVITAR EL PELIGRO:

Nunca consuma alcohol o drogas antes o durante la operación del vehículo.



Seguridad del Operador

ADVERTENCIA

PELIGRO POTENCIAL:

Operando a velocidades excesivas.

QUE PUEDE PASAR:

La velocidad excesiva aumenta la posibilidad de que el operador pierda el control, lo que puede resultar en un accidente.

CÓMO EVITAR EL PELIGRO:

Opere siempre a una velocidad adecuada para el terreno, la visibilidad y las condiciones de operación, y su experiencia.

ADVERTENCIA

PELIGRO POTENCIAL:

Intentar toboganes, saltos y otras acrobacias.

QUE PUEDE PASAR:

Intentar acrobacias aumenta la posibilidad de un accidente, incluido un vuelco.

CÓMO EVITAR EL PELIGRO:

Nunca intente deslizarse, saltar u otras acrobacias.

Seguridad del Operador

ADVERTENCIA

PELIGRO POTENCIAL:

No inspeccionar el vehículo antes de operarlo. Falta de mantenimiento adecuado del vehículo.

QUE PUEDE PASAR:

Un mantenimiento deficiente aumenta la posibilidad de un accidente o daño al equipo.

CÓMO EVITAR EL PELIGRO:

Inspeccione siempre su vehículo antes de cada uso para asegurarse de que esté en condiciones de funcionamiento seguras.

Siempre siga los procedimientos y programas de inspección y mantenimiento descritos en el manual del propietario.

ADVERTENCIA

PELIGRO POTENCIAL:

Extender los brazos, manos o piernas fuera de las barras ROPS del vehículo durante la operación.

QUE PUEDE PASAR:

Se pueden producir lesiones graves en los brazos, las manos o las piernas si el vehículo vuelca o vuelca en un accidente.

CÓMO EVITAR EL PELIGRO:

Siempre mantenga los brazos, las manos o las piernas dentro del vehículo, las manos en el volante o la empuñadura y mantenga ambos pies en los reposapiés del vehículo durante la operación.

Seguridad del Operador

ADVERTENCIA

PELIGRO POTENCIAL:

Falta de precaución adicional cuando se opera en terreno desconocido.

QUE PUEDE PASAR:

El terreno desconocido puede contener rocas ocultas, baches o agujeros que podrían provocar la pérdida de control o un vuelco.

CÓMO EVITAR EL PELIGRO:

Conduzca despacio y tenga mucho cuidado cuando opere en terrenos desconocidos. Esté siempre alerta a las condiciones cambiantes del terreno.

ADVERTENCIA

PELIGRO POTENCIAL:

Girar incorrectamente.

QUE PUEDE PASAR:

Los giros inadecuados pueden causar la pérdida de control y provocar una colisión o un vuelco.

CÓMO EVITAR EL PELIGRO:

Siempre siga los procedimientos adecuados para girar como se describe en el manual del propietario. Practique girar a velocidades lentas antes de intentar girar a velocidades más rápidas. Nunca gire a velocidad excesiva.

Seguridad del Operador

ADVERTENCIA

PELIGRO POTENCIAL:

No tener especial cuidado al operar en terrenos excesivamente ásperos, resbaladizos o sueltos.

QUE PUEDE PASAR:

Operar en terrenos excesivamente ásperos, resbaladizos o sueltos podría causar pérdida de tracción o pérdida de control, lo que podría provocar un accidente o un vuelco.

CÓMO EVITAR EL PELIGRO:

No opere en terrenos excesivamente accidentados, resbaladizos o sueltos hasta que haya practicado y aprendido las habilidades necesarias para controlar el vehículo en dicho terreno. Siempre tenga mucho cuidado en terrenos irregulares, resbaladizos o sueltos.

ADVERTENCIA

PELIGRO POTENCIAL:

Subir colinas excesivamente empinadas o subir colinas incorrectamente.

QUE PUEDE PASAR:

El ascenso inadecuado de una colina podría causar la pérdida de control o el vuelco.

CÓMO EVITAR EL PELIGRO:

Nunca opere en colinas demasiado empinadas para el vehículo o para sus habilidades. Practique en colinas más pequeñas antes de intentar colinas grandes. Siempre revise el terreno cuidadosamente antes de ascender cualquier colina. Nunca suba colinas con superficies excesivamente resbaladizas o sueltas. Nunca abra el acelerador repentinamente mientras viaja cuesta arriba. El vehículo podría volcarse hacia atrás. Nunca sobrepase la cima de una colina a alta velocidad. Un obstáculo, una caída pronunciada, otro vehículo o una persona podría estar al otro lado de la colina.

Seguridad del Operador

ADVERTENCIA

PELIGRO POTENCIAL:

Bajar colinas excesivamente empinadas.

QUE PUEDE PASAR:

El desplazamiento cuesta abajo inadecuado podría provocar la pérdida de control o el vuelco.

CÓMO EVITAR EL PELIGRO:

Nunca opere en colinas demasiado empinadas para el vehículo o para sus habilidades. Practique en colinas más pequeñas antes de intentar colinas grandes. Siempre revise el terreno cuidadosamente antes de intentar cualquier colina. Nunca descienda colinas con superficies excesivamente resbaladizas o sueltas.

NOTA:

Siempre revise cuidadosamente el terreno antes de descender una colina. Nunca baje una colina a alta velocidad. Evite viajar cuesta abajo en ángulo. Viaje recto cuesta abajo cuando sea posible.

Seguridad del Operador

ADVERTENCIA

PELIGRO POTENCIAL:

Bajar colinas excesivamente empinadas.

QUE PUEDE PASAR:

El desplazamiento cuesta abajo inadecuado podría provocar la pérdida de control o el vuelco.

CÓMO EVITAR EL PELIGRO:

Nunca opere en colinas demasiado empinadas para el vehículo o para sus habilidades. Practique en colinas más pequeñas antes de intentar colinas grandes. Siempre revise el terreno cuidadosamente antes de intentar cualquier colina. Nunca descienda colinas con superficies excesivamente resbaladizas o sueltas.

NOTA:

Siempre revise cuidadosamente el terreno antes de descender una colina. Nunca baje una colina a alta velocidad. Evite viajar cuesta abajo en ángulo. Viaje recto cuesta abajo cuando sea posible.

Seguridad del Operador

ADVERTENCIA

PELIGRO POTENCIAL:

Cruzar colinas de manera incorrecta y girar en colinas.

QUE PUEDE PASAR:

Cruzar o girar incorrectamente en las colinas podría causar la pérdida de control o un vuelco.

CÓMO EVITAR EL PELIGRO:

Tenga mucho cuidado al girar en cualquier pendiente. Evite cruzar la ladera de una colina empinada.

AL CRUZAR EL LADO DE UNA COLINA:

Siempre siga los procedimientos adecuados como se describe en el manual del propietario. Evite las colinas con superficies excesivamente resbaladizas o sueltas.

Seguridad del Operador



ADVERTENCIA

PELIGRO POTENCIAL:

Detenerse, rodar hacia atrás al subir una colina.

QUE PUEDE PASAR:

El vehículo podría volcar.

CÓMO EVITAR EL PELIGRO: Mantenga

una velocidad constante al subir una colina.

SI SE PIERDE TODA LA VELOCIDAD DE AVANCE:

Cierra el acelerador. Poner el freno. Cuando esté completamente detenido, cambie el selector de marchas a la posición de estacionamiento.

SI EL VEHÍCULO EMPIEZA A RODEAR:

Nunca aplique la potencia del motor. Aplique con cuidado el freno de pie mientras rueda hacia atrás. Cuando esté completamente detenido, mantenga el freno aplicado, cambie el selector de marchas a la posición de estacionamiento y determine la mejor manera de cambiar de dirección de manera segura.

Seguridad del Operador

ADVERTENCIA

PELIGRO POTENCIAL:

Operar incorrectamente sobre obstáculos.

QUE PUEDE PASAR:

Conducir sobre obstáculos podría causar la pérdida de control o el vuelco.

CÓMO EVITAR EL PELIGRO:

Antes de operar en un área nueva, compruebe si hay obstáculos. Evite operar sobre obstáculos grandes como rocas y árboles caídos cuando sea posible. Si es inevitable, tenga mucho cuidado y siempre siga los procedimientos adecuados como se describe en el manual del propietario.

ADVERTENCIA

PELIGRO POTENCIAL:

Derrapar o deslizarse.

QUE PUEDE PASAR:

Patinar o deslizarse puede causar la pérdida de control. Si los neumáticos recuperan la tracción de forma inesperada, el vehículo podría volcar.

CÓMO EVITAR EL PELIGRO:

En superficies resbaladizas como el hielo, desplácese lentamente y tenga mucho cuidado para reducir la posibilidad de patinar o deslizarse fuera de control.

Seguridad del Operador

ADVERTENCIA

PELIGRO POTENCIAL:

Sobrecargar el vehículo o transportar/remolcar carga incorrectamente.

QUE PUEDE PASAR:

La sobrecarga y el remolque pueden provocar cambios en el manejo del vehículo, lo que podría provocar la pérdida del control o un accidente.

CÓMO EVITAR EL PELIGRO:

Nunca exceda la capacidad de carga indicada para este vehículo.

La carga debe distribuirse correctamente y sujetarse de forma segura. Reduzca la velocidad y siempre use una marcha baja cuando transporte carga o jale un remolque. Permita una mayor distancia para el frenado. Siga siempre las instrucciones del manual del propietario para transportar carga o tirar de un remolque.

Seguridad del Operador

ADVERTENCIA

PELIGRO POTENCIAL:

Conducir el vehículo a través de aguas profundas o de flujo rápido.

QUE PUEDE PASAR:

Los neumáticos pueden flotar, causando pérdida de tracción y pérdida de control, lo que puede provocar un accidente o un vuelco.

CÓMO EVITAR EL PELIGRO:

Evite operar a través de aguas profundas o de flujo rápido. Si es inevitable entrar en agua que exceda la profundidad máxima recomendada, desplácese lentamente, equilibre su peso con cuidado, evite los movimientos bruscos y mantenga un movimiento de avance lento y constante. No haga giros o paradas repentinos, y no haga cambios bruscos de aceleración. Los frenos húmedos pueden tener una capacidad de frenado reducida. Siempre pruebe los frenos después de salir del agua. Si es necesario, aplique los frenos varias veces mientras conduce lentamente para secar las pastillas.

Seguridad del Operador

ADVERTENCIA

PELIGRO POTENCIAL:

Operando incorrectamente en reversa.

QUE PUEDE PASAR:

El vehículo podría chocar con un obstáculo o una persona y provocar lesiones graves.

CÓMO EVITAR EL PELIGRO:

Antes de cambiar a marcha atrás, compruebe siempre si hay obstáculos o personas detrás del vehículo. Cuando sea seguro continuar, retroceda lentamente.

ADVERTENCIA

PELIGRO POTENCIAL:

Operar este vehículo con llantas inadecuadas, o con presión de llanta incorrecta o desigual.

QUE PUEDE PASAR:

El uso de llantas inadecuadas, o la operación del vehículo con una presión de llantas incorrecta o desigual, podría causar la pérdida de control o un accidente.

CÓMO EVITAR EL PELIGRO:

Utilice siempre el tamaño y tipo de neumáticos especificados en el manual del propietario. Mantenga siempre la presión adecuada de los neumáticos.

Seguridad del Operador

ADVERTENCIA

PELIGRO POTENCIAL:

Operar el vehículo con modificaciones inadecuadas.

QUE PUEDE PASAR:

La instalación incorrecta de accesorios o la modificación del vehículo pueden provocar cambios en el manejo que podrían provocar un accidente.

CÓMO EVITAR EL PELIGRO:

Nunca modifique el vehículo mediante una instalación incorrecta o el uso de accesorios. Todas las piezas y accesorios agregados al vehículo deben ser piezas originales o componentes equivalentes diseñados para su uso en este vehículo, y deben instalarse y usarse de acuerdo con las instrucciones aprobadas. Consulte a su distribuidor para obtener más información.

ADVERTENCIA

PELIGRO POTENCIAL:

Operando en cuerpos de agua congelados.

QUE PUEDE PASAR:

Se pueden producir lesiones graves o la muerte si el vehículo cae a través del hielo.

CÓMO EVITAR EL PELIGRO:

Nunca opere el vehículo en una masa de agua congelada.

Seguridad del Operador



ADVERTENCIA

Dejar las llaves en el encendido puede dar lugar al uso no autorizado del vehículo, lo que puede provocar lesiones graves o la muerte. Retire siempre la llave de contacto cuando no utilice el vehículo.



ADVERTENCIA

Después de cualquier vuelco o accidente, haga que un distribuidor autorizado inspeccione todo el vehículo en busca de posibles daños, incluidos (entre otros) los sistemas de frenos, acelerador y dirección.



ADVERTENCIA

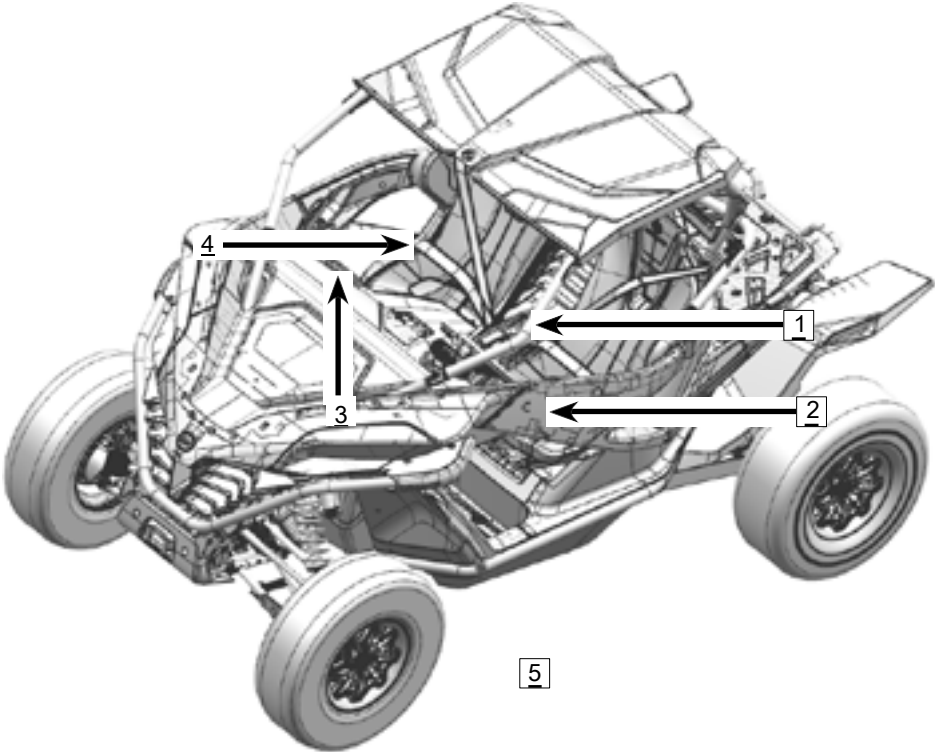
La operación segura de este vehículo requiere buen juicio y habilidades físicas. Las personas con discapacidades cognitivas o físicas que manejan este vehículo corren un mayor riesgo de volcarse y perder el control, lo que podría provocar lesiones graves o la muerte.



ADVERTENCIA

Los componentes del sistema de escape están muy calientes durante y después del uso del vehículo. Los componentes calientes pueden causar quemaduras graves e incendios. No toque los componentes calientes del sistema de escape. Mantenga siempre los materiales combustibles alejados del sistema de escape. Tenga cuidado cuando viaje a través de hierba alta, especialmente hierba seca.

Controles y características



Controles y características

Protector de ocupantes

Bastidor de cabina - (1)

Este vehículo está equipado con bastidor de cabina. Ayuda a proteger a los ocupantes de lesiones en caso de vuelco u otra situación peligrosa.

Puerta lateral - (2)

Este vehículo está equipado con dos puertas laterales que ayudan a mantener los brazos, las piernas y los hombros dentro del vehículo para evitar posibles lesiones.

Pasamanos para Pasajeros - (3)

Se proporciona un pasamanos en la parte delantera del área de pasajeros. Sostener el pasamanos permite al pasajero protegerse contra el movimiento del vehículo y mantener las manos y el cuerpo dentro de la cabina en caso de vuelco.

Cinturón de seguridad - (4)

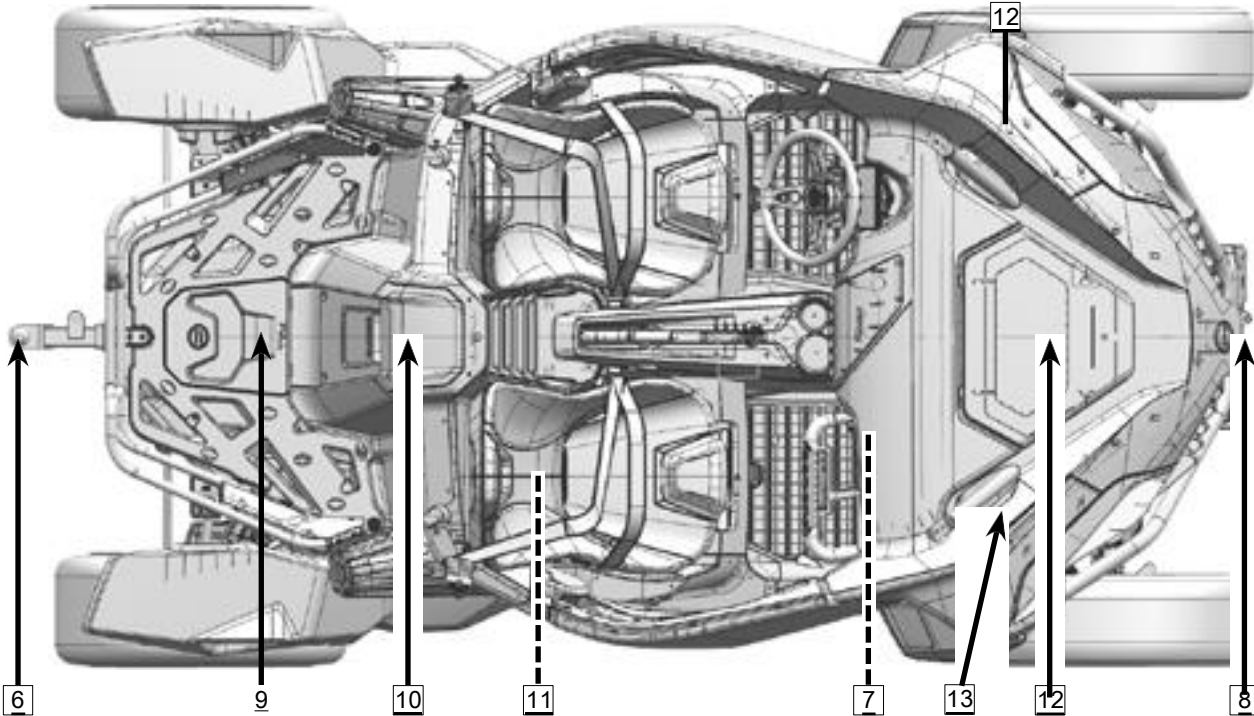
Este vehículo está equipado con cinturones de seguridad para ayudar a proteger al conductor y al pasajero en caso de colisiones, volcaduras o vuelcos para mantener a los ocupantes en la cabina. La luz indicadora del cinturón de seguridad parpadeará si el cinturón de seguridad no está abrochado durante la conducción.

Juegos de herramientas - (5)

Los juegos de herramientas se encuentran debajo del asiento del conductor.



Controles y características



Controles y características

Enganche y cabrestante

Enganche - (6)

Este vehículo está equipado con un receptor de enganche de tamaño estándar de 51 mm × 51 mm (2 pulg. × 2 pulg.). Consulte con su distribuidor sobre el uso del enganche y cómo usar un remolque antes de operar el vehículo.

Caja de almacenamiento delantera/Toma de control del cabrestante - (7)

El enchufe del interruptor de control del cabrestante está ubicado en la caja de almacenamiento delantera. Conecte el controlador del cabrestante y el enchufe del interruptor de control del cabrestante para operar el cabrestante.

Control remoto de cabrestante inalámbrico (1)

Este vehículo está equipado con un control remoto inalámbrico para operar el sistema de cabrestante. El control remoto inalámbrico generalmente se almacena en la caja de almacenamiento frontal. El receptor del control remoto del cabrestante está ubicado en el lado interior de la cubierta de acceso frontal.

Para habilitar el control remoto inalámbrico: Presione ambos botones de control al mismo tiempo. La luz indicadora se iluminará y se podrá utilizar el controlador.

Para desactivar el control remoto inalámbrico: Presione ambos botones de control al mismo tiempo. El controlador y la luz indicadora se apagarán.

Controlador de cable de cabrestante cableado (2)

Este vehículo está equipado con un controlador de cabrestante con cable, que se puede designar para usar si el control de cabrestante inalámbrico no funciona.



Controles y características

Cabrestante - (8) (Si está equipado)

Este vehículo está equipado con un cabrestante, conectado con un control remoto y un controlador de cabrestante estándar que se encuentra dentro de la caja de almacenamiento delantera. Solo opere el cabrestante cuando el motor esté funcionando para mantener la capacidad de la batería. Lea el manual del cabrestante antes de operar el vehículo para obtener más información o consulte con su distribuidor sobre el uso adecuado del cabrestante ♦

Controles y características

PRECAUCIONES GENERALES DE SEGURIDAD RELACIONADAS CON EL USO DEL CABRESTANTE



Peligros de piezas móviles

Para evitar lesiones graves y daños a la propiedad:

- No opere ni instale el cabrestante sin leer y comprender estas instrucciones y la Guía básica de técnicas de cabrestante.
- Mantenga las manos alejadas del cable de acero, el gancho y la abertura del pasacables durante el funcionamiento el enrollado.
- Utilice la correa de gancho suministrada para enrollar el cable de acero.
- Manténgase alejado del cable de acero y la carga durante la operación.
- Mantenga a los demás alejados.
- Inspeccione la instalación del cabrestante y el estado del cable antes de operar el cabrestante
- No lo use como un polipasto. No lo use para mover personas.
- No exceda la capacidad nominal del cabrestante. Nunca toque el cable de acero o el gancho mientras esté en tensión. Asegúrese de que el ancla que seleccione resistirá la carga. Nunca enrolle el cable sobre sí mismo. Use una cadena de gargantilla o un protector de tronco de árbol en el ancla.

- Antes de iniciar la operación del cabrestante, asegúrese de que se elimine cualquier elemento que pueda interferir con la seguridad del cabrestante.
- No desacople el embrague si el cabrestante está bajo carga o si el cable está en tensión.
- Tome su tiempo. Un aparejo descuidado provoca accidentes.
- El cable de acero siempre debe enrollarse en el tambor como se indica en la etiqueta de rotación del tambor en el cabrestante.



Para evitar lesiones y daños a la propiedad:

- No utilice el cabrestante para asegurar una carga durante el transporte. No sumergir en agua.
- No lo use para remolcar otros vehículos.
- Use guantes gruesos de cuero cuando manipule el cable de acero. Nunca use el cabrestante con menos de 5 vueltas de cable alrededor del tambor.
- Se debe tener cuidado si el vehículo está amarrado durante una operación de izado. Esto puede provocar daños en el marco. Antes de usar el cabrestante, inspeccione el cable del control remoto en busca de daños.

Controles y características

Cubierta de acceso posterior - (9)

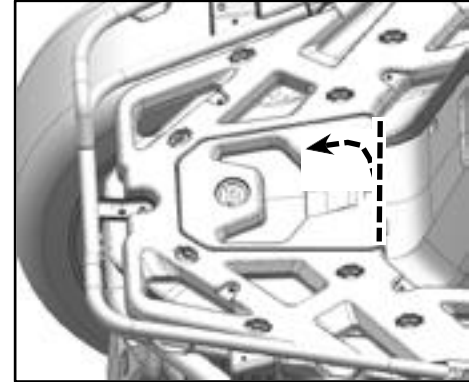
Extracción: sujete el borde de la cubierta, tire hacia arriba para liberar los pasadores del ojal y retírelos.

Instalar: inserte las lengüetas de la cubierta en los orificios correspondientes del cuerpo, luego alinee los pasadores de las arandelas y presione hacia abajo.

NOTA:

Mantenga la cubierta de fácil remoción aplicando ocasionalmente un lubricante delgado a los pasadores de las arandelas.

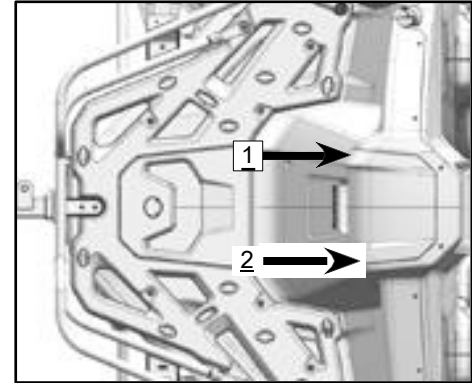
Quite la cubierta de acceso trasera, luego las partes alrededor de la parte trasera del motor pueden ser inspeccionadas y reparadas.



Controles y características

Cubierta de acceso al filtro de aire - (10)

Quite el tornillo de cabeza de hongo (1) y quite el broche (2), para quitar la tapa de acceso al filtro de aire. La cubierta del filtro de aire se puede quitar y se puede reparar el filtro de aire.



Cubierta de ECU y cubierta de servicio - (11)

Retire la tapa de la ECU para acceder a la ECU y al conector de diagnóstico.

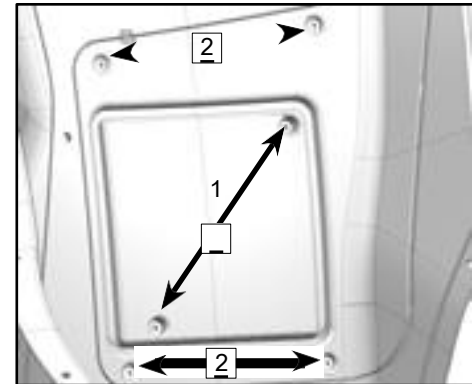
Extracción: Retire el asiento del pasajero, retire el tornillo autorroscante (1), luego retire la cubierta de la ECU.

Instalación: Instale la placa de cubierta de la ECU, instale el tornillo autorroscante.

Retire la cubierta de servicio para inspeccionar el motor y las piezas circundantes.

Extracción: Después de quitar la placa de la cubierta de la ECU, continúe quitando el tornillo autorroscante (2) y luego retire la cubierta de servicio.

Instalación: Instale la cubierta de servicio, el tornillo autorroscante, instale la placa de cubierta de la ECU.



Controles y características

Cubierta de acceso frontal - (12)

Retire la cubierta de acceso frontal, luego se requiere inspección y mantenimiento para el conjunto del radiador, el tanque del depósito, el depósito del líquido de frenos, la batería y la caja de relés.

Extracción: sujete el borde de la cubierta, tire hacia arriba para liberar los pasadores del ojal y retírelos.

Instalación: inserte las lengüetas de la cubierta en los orificios correspondientes del cuerpo, luego alinee los pasadores de la arandela y presione hacia abajo.

NOTA:

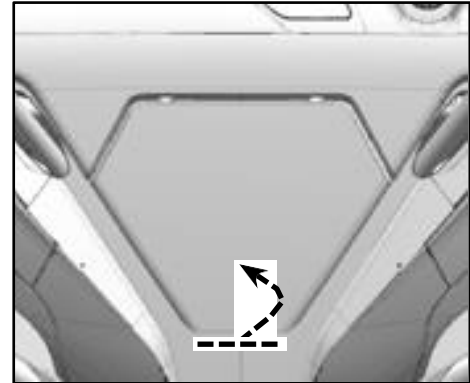
Mantenga la cubierta de fácil remoción aplicando ocasionalmente un lubricante delgado a los pasadores de las arandelas.

Cubierta de acceso delantera izquierda y derecha - (13)

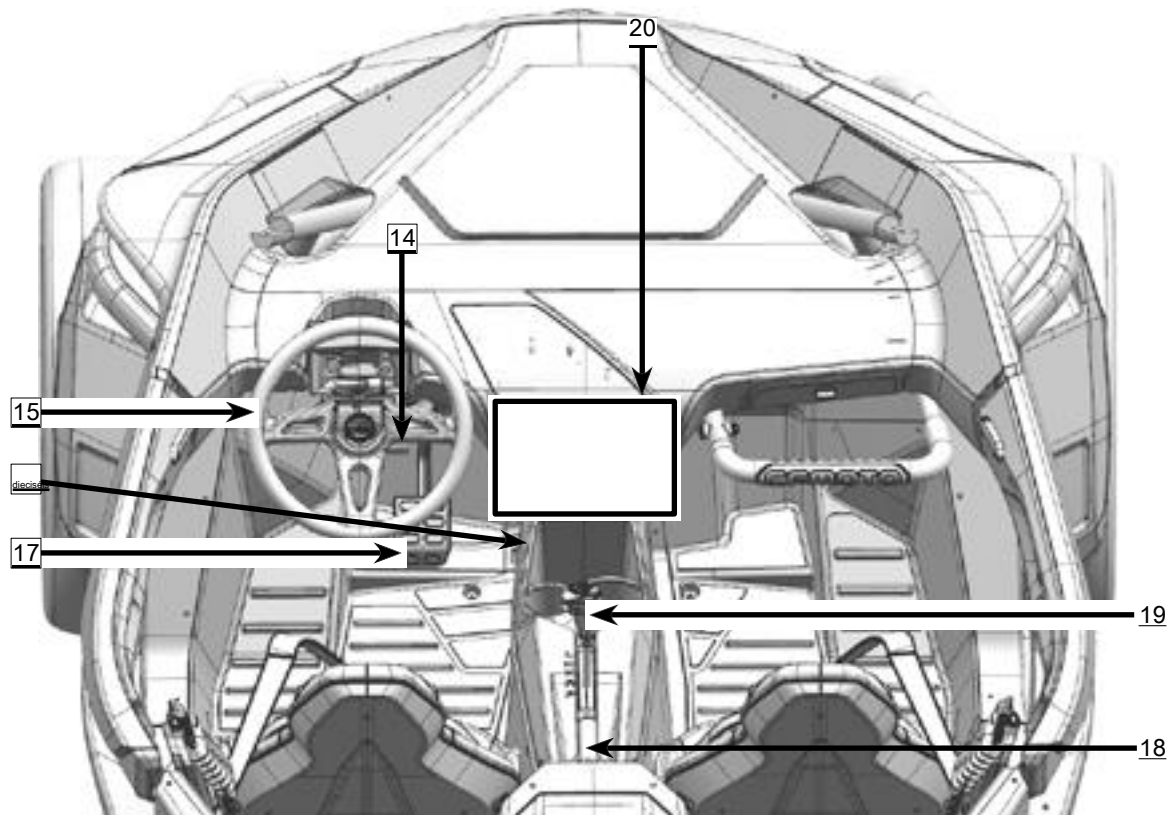
Retire la cubierta de acceso delantera izquierda y derecha cuando se requiera un ajuste para el haz del faro.

Extracción: sujete el borde de la cubierta y retírela.

Instalación: inserte las pestañas de la cubierta en los orificios correspondientes del cuerpo y presione hacia abajo.



Controles y características



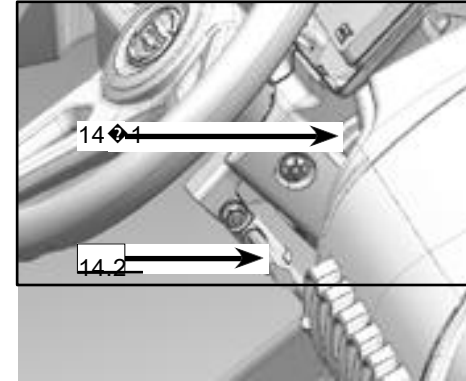
Controles y características

Controles primarios

Palanca de inclinación y bloqueo del volante - (14)

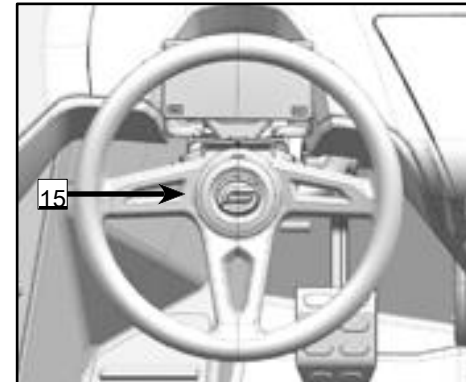
1.: El volante se puede bloquear, gire la llave 180° en sentido contrario a las agujas del reloj para bloquear el volante. Y gire la llave 180° en el sentido de las agujas del reloj para liberar el bloqueo del volante. El vehículo solo se puede operar cuando se libera el bloqueo del volante.

2.: Una función de palanca de inclinación permite ajustar el volante para adaptarse al operador. Levante la palanca y ajuste el ángulo de inclinación del volante para mayor comodidad. Empuje hacia abajo la palanca para bloquear el ángulo de inclinación del volante.



Volante - (15)

El volante está ubicado frente al asiento del conductor. Use el volante para girar el vehículo hacia la izquierda o hacia la derecha, dirija el volante en la dirección deseada.



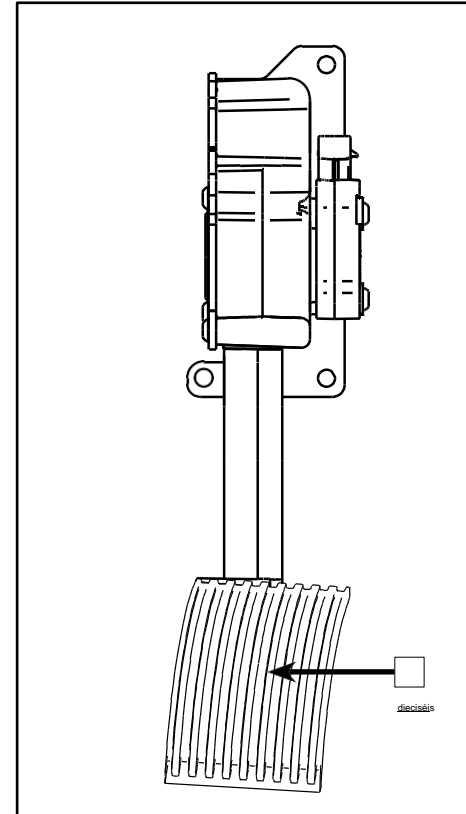
Controles y características

Pedal de acelerador electrónico - (16)

El pedal del acelerador electrónico está ubicado a la derecha del pedal del freno. El pedal del acelerador controla las rpm del motor y la velocidad del vehículo. Para controlar la velocidad del vehículo, presione el pedal del acelerador con el pie derecho. Compruebe siempre el funcionamiento del pedal antes de conducir.

El acelerador electrónico y el cuerpo del acelerador electrónico tienen las siguientes funciones:

1. Función de protección de arranque: el vehículo puede arrancar directamente en marcha N y P, y debe aplicar el freno de pie al mismo tiempo mientras está en marcha L o H.
2. Función de anulación de marcha atrás: la velocidad del vehículo está limitada a 25 km/h mientras está en marcha atrás.
3. Función 4WD-LOCK: gire el interruptor al modo 4WD-LOCK, la velocidad del vehículo está limitada a 35 km/h. Presionar el botón de anulación puede eliminar la limitación de velocidad.
4. Función de ralentí: cuando el vehículo está en marcha N, las RPM del motor se limitan a 5000 rpm.
5. Función de prioridad de frenado: cuando el conductor aplica el pedal del freno y el pedal del acelerador al mismo tiempo, la válvula del acelerador electrónico apagará el motor y volverá a funcionar en ralentí automáticamente.
6. Función de inicio de emergencia: cuando se detectan fallas en el cuerpo del acelerador electrónico y el pedal del acelerador electrónico, el sistema entrará en limitación de par o modo de inicio de emergencia.



Controles y características

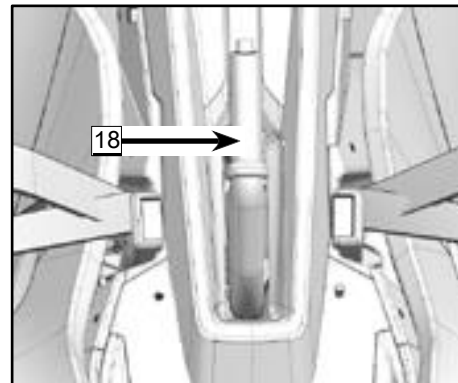
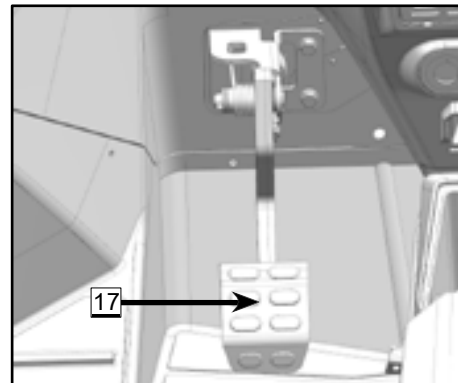
Pedal de freno - (17)

El pedal del freno está ubicado en el lado izquierdo del pedal del acelerador. Suelte el pedal del acelerador y aplique el pedal del freno para reducir la velocidad o detener el vehículo.

Freno de mano - (18)

Este vehículo está equipado con un freno de mano auxiliar, que está ubicado en la parte trasera de la palanca de cambios. Tire de la palanca hacia atrás para aplicar los frenos traseros y evitar que el vehículo ruede cuando esté estacionado en una pendiente.

Para soltar el freno de mano, tire ligeramente de la palanca del mango y presione el botón de liberación en la parte superior del nivel, luego empuje la palanca a su posición original.



PRECAUCIÓN

Nunca dependa únicamente de la función de estacionamiento de la transmisión si el vehículo está estacionado en una pendiente. Aplique siempre el freno de mano y bloquee las ruedas del lado cuesta abajo del vehículo para evitar movimiento. Se recomienda estacionar el vehículo en terreno llano.

Controles y características

Palanca de cambios - (19)

La palanca de cambios está ubicada en el lado derecho del asiento del conductor. Úselo para cambiar la selección de engranajes de la transmisión:

Aplique el pedal del freno antes de cambiar de marcha para garantizar la seguridad del personal.

L - Marcha baja. El rango de baja velocidad de la caja de cambios. Permite que el vehículo se mueva lentamente con el par máximo en las ruedas.

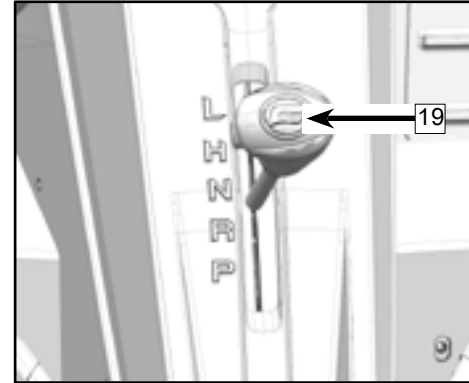
PRECAUCIÓN: Para evitar daños al sistema CVT, siempre use una marcha baja para viajes lentos constantes, para jalar un remolque, transportar carga pesada, pasar obstáculos o subir y bajar colinas.

H - Marcha alta. El rango de alta velocidad de la caja de cambios. Es el rango de velocidad de conducción normal. Permite que el vehículo alcance su velocidad máxima.

N - Neutro. En posición neutral, la salida de potencia del motor está desconectada.

R-Reversa. La posición de marcha atrás permite que el vehículo retroceda. La velocidad está limitada en reversa.

P - Parque. La posición de estacionamiento bloquea la caja de cambios para ayudar a evitar que el vehículo se mueva.



Controles y características

NOTA:

En la operación de marcha atrás, las RPM del motor están limitadas, lo que limita la velocidad de marcha atrás del vehículo a menos de 25 km/h (15,5 mph).



ADVERTENCIA

Tenga mucho cuidado al conducir cuesta abajo en reversa. La gravedad puede aumentar la velocidad del vehículo por encima de la velocidad de reversa limitada establecida.



ADVERTENCIA


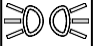

Cambie siempre a la posición ESTACIONAMIENTO (P) cuando el vehículo no esté en funcionamiento. El vehículo puede rodar si la palanca de cambios está no se establece en 'P'. Utilice siempre el freno de mano auxiliar como precaución adicional para evitar el movimiento del vehículo.

Controles y características

Controles secundarios

Panel de interruptores - (20) Interruptor de luz principal

El interruptor de luz principal consta de 3 posiciones. Gire el interruptor para seleccionar las siguientes funciones:

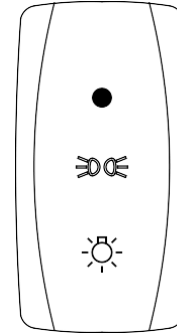
	Cuando el interruptor está en esta posición, la luz delantera, la luz de posición, la luz trasera y la luz de instrumentos están 'encendidas'.
	Cuando el interruptor está en esta posición, la luz de posición/luz trasera estará 'encendida' y la luz delantera estará 'apagada'.
	Cuando el interruptor está en esta posición, todas las luces se apagan.

Nota:

La llave de encendido debe girarse a la posición 'ON' antes de operar las luces delanteras. Se utilizan más luces del vehículo, el tablero se muestra con mayor brillo.

PRECAUCIÓN



No utilice los faros con el motor apagado durante más de 15 minutos. La batería puede descargarse hasta el punto de que el motor de arranque no funcione correctamente. Si esto sucediera, extraiga la batería y recárguela.

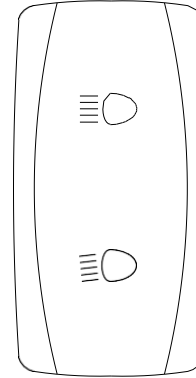


Controles y características



Regulador de intensidad

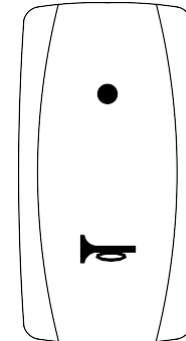
El interruptor de atenuación consta de dos posiciones, aplique el interruptor relacionado de acuerdo con la siguiente selección de funciones:

	Cuando el interruptor está en esta posición, funciona la luz alta.
	Cuando el interruptor está en esta posición, funciona la luz de cruce.



Interruptor de bocina

	Presione el interruptor para hacer sonar la bocina.
	Cuando el interruptor vuelve a esta posición, la bocina no sonará



Controles y características

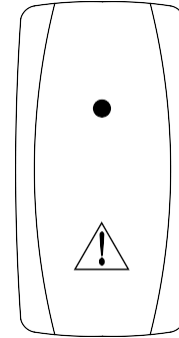
Interruptor de anulación



El motor normalmente tiene una velocidad limitada cuando se opera en 4WD LOCK. Si las condiciones requieren más potencia del motor:

Suelte el acelerador y presione el botón de anulación, la luz indicadora de anulación estará 'encendida'.

Continúe presionando el botón, luego vuelva a aplicar el acelerador. El motor tendrá plena potencia.

Suelte el botón para restaurar la función de limitación de velocidad.



	Cuando el botón está en esta posición, se cancela la limitación de velocidad.
	Cuando el botón está en esta posición, la velocidad del vehículo normalmente es limitada.

Nota: El botón de anulación no se puede utilizar en el estado de 2WD/4WD.



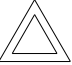

ADVERTENCIA

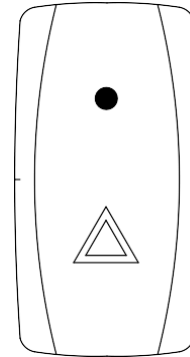
No presione el botón de anulación cuando el vehículo esté en el modo de limitación de velocidad y el acelerador esté abierto. Presionar el botón de anulación mientras el acelerador está abierto puede causar una aceleración repentina, lo que resulta en una pérdida de control, lesiones graves o la muerte. Siempre suelte el acelerador antes de presionar el botón de anulación.

Controles y características

Interruptor de peligro

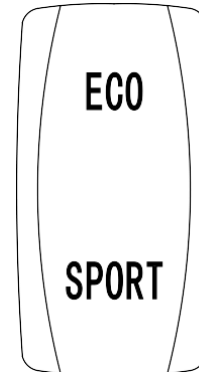
(Si está equipado, disponible solo en países seleccionados)

	Cuando el interruptor está en esta posición, las luces de giro delanteras y traseras parpadearán. La luz indicadora del interruptor de peligro en el tablero estará encendida.
	Cuando el interruptor está en esta posición, las luces de giro delanteras y traseras dejarán de parpadear. La luz indicadora del interruptor de peligro en el tablero estará apagada.





Cambio de modo:

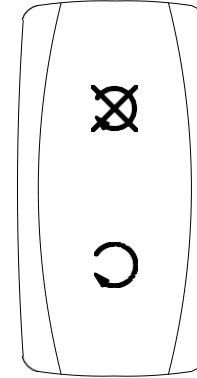
ECO	Cuando el interruptor está en esta posición, el vehículo está en modo 'ECO'. La pantalla del tablero también cambia al modo 'ECO'. El vehículo tendrá una respuesta de aceleración menos agresiva para arranques suaves y está diseñado para senderos llanos, terrenos duros, etc. Úselo para conducción liviana. NOTA: No use este modo para situaciones de conducción que imponen una gran carga en la correa CVT. Pueden ocurrir daños.
SPORT	Cuando el interruptor está en esta posición, el vehículo está en modo 'SPORT'. La pantalla del tablero también cambia al modo 'SPORT'. El vehículo tendrá una respuesta de aceleración más rápida, utilícelo para conducción deportiva en arena, barro o terreno montañoso. Este modo es el modo predeterminado de este vehículo.



Controles y características




Interruptor de parada

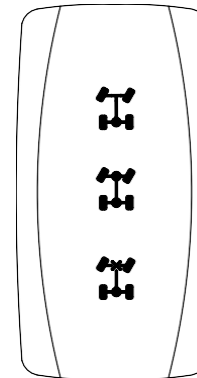
	Cuando el interruptor está en esta posición, la ECU, el inyector de combustible, la bobina de encendido, la bomba de combustible y el sistema de arranque dejarán de funcionar.
	Cuando el interruptor está en esta posición, la ECU, el inyector de combustible, la bobina de encendido, la bomba de combustible y el sistema de arranque funcionarán.



Interruptor 2WD / 4WD

Este vehículo está equipado con un interruptor "2WD"/"4WD" de comando y "LOCK"/"4WD" de bloqueo del diferencial delantero en el tablero. Seleccione el modo de conducción adecuado según el terreno y las condiciones:

	2WD: cuando el interruptor está en esta posición, solo se suministra energía a las ruedas traseras.
	4WD: cuando el interruptor está en esta posición, se suministra energía a las ruedas traseras y a las ruedas delanteras.
	4WD-LOCK: cuando el interruptor está en esta posición, se suministra energía a las ruedas delanteras y traseras y se bloquea el diferencial delantero. A diferencia del modo 4WD, todas las ruedas giran a la misma velocidad. La velocidad está limitada a 22 mph (35 km/h). a menos que se utilice la anulación.



PRECAUCIÓN

El vehículo debe detenerse para activar o desactivar 2WD/4WD y 4WD- LOCK. Se pueden producir daños mecánicos si el interruptor se activa o desactiva durante la conducción.

Controles y características

NOTA: OPERACIÓN DE BLOQUEO DE 4WD:

La dirección requerirá un mayor esfuerzo en el modo 4WD-LOCK.

Cuando el interruptor se coloca en "LOCK", la luz indicadora de bloqueo del diferencial delantero parpadeará hasta que el diferencial delantero se bloquee. Si la luz indicadora parpadea, girar la dirección hacia la izquierda y hacia la derecha ayudará a que se active el mecanismo de bloqueo del engranaje delantero.

Conducir antes de que el bloqueo del diferencial delantero esté correctamente activado (incluso cuando la luz indicadora parpadea) dañará el dispositivo de bloqueo del diferencial y no podrá transmitir la potencia correctamente.




Cuando el vehículo está en 4WD-LOCK, la velocidad máxima de desplazamiento está limitada a 22 mph (35 km/h).

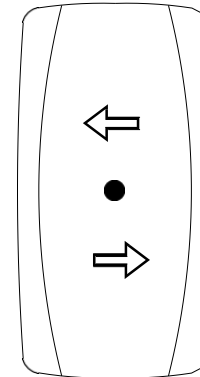
Si las condiciones requieren que esté disponible toda la potencia del motor, presione el interruptor de anulación en el tablero para desactivar el limitador de velocidad 4WD-LOCK.

Interruptor de luz de giro

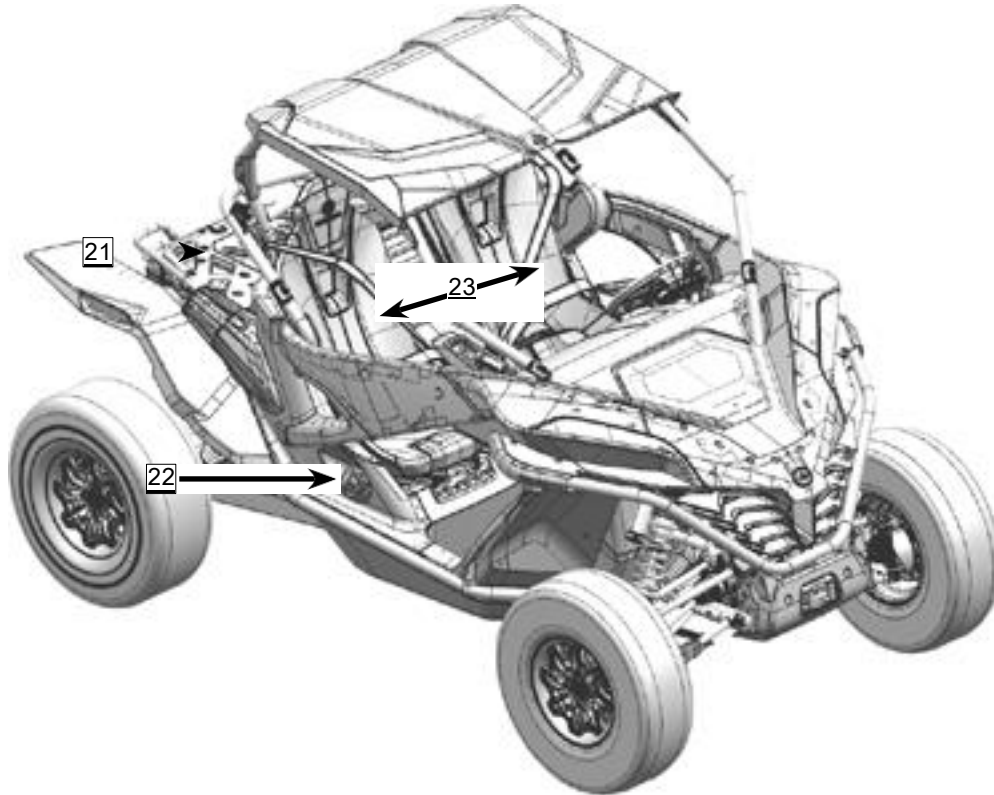
(Si está equipado, disponible solo en países seleccionados)

El interruptor de luz de giro consta de 3 posiciones, elija el interruptor relacionado de acuerdo con las siguientes funciones:

	Cuando el interruptor está en esta posición, la luz de giro a la izquierda parpadea.
	Cuando el interruptor está en esta posición, la luz de giro a la derecha parpadea.
	Cuando el interruptor está en esta posición, la luz de giro está apagada.



Controles y características



Controles y características

Otras funciones

Estante de carga - (21)

Este vehículo está equipado con un estante de carga, que puede almacenar una pequeña cantidad de carga y permite asegurar la carga con amarres o correas.

Tapón de llenado de combustible - (22)

La tapa de llenado de combustible está ubicada al costado del asiento del pasajero, cerca del asiento. Antes de llenar con combustible, sujete y gire la tapa en sentido contrario a las agujas del reloj para quitarla. Vuelva a instalar la tapa de llenado de combustible después de llenar el combustible. El volumen del tanque de combustible es de 9,643 galones (36,5 l).

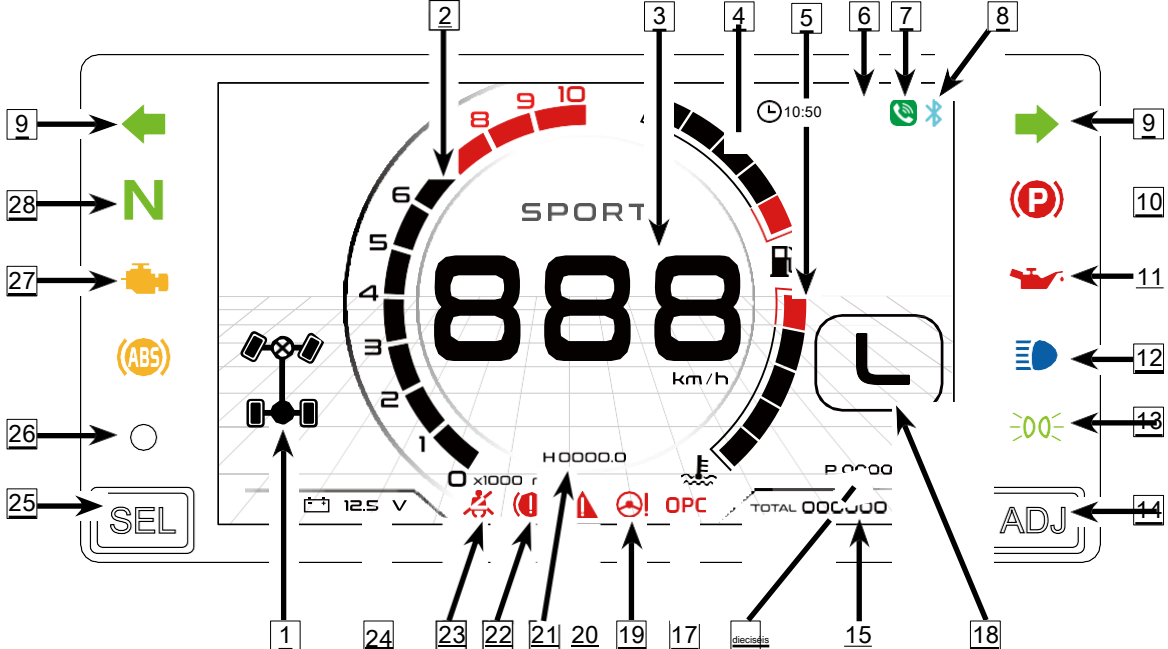
Asiento del conductor - (23)

El asiento del conductor ofrece ajuste hacia delante y hacia atrás. Para ajustar el asiento, gire la palanca para desbloquearlo. Suelte la palanca para bloquear el asiento en la posición deseada.

Para quitar un asiento, se encuentra una manija en la parte posterior de la parte inferior del asiento. Tirar de la manija permite que el asiento se suelte de su montura y se retire del vehículo.

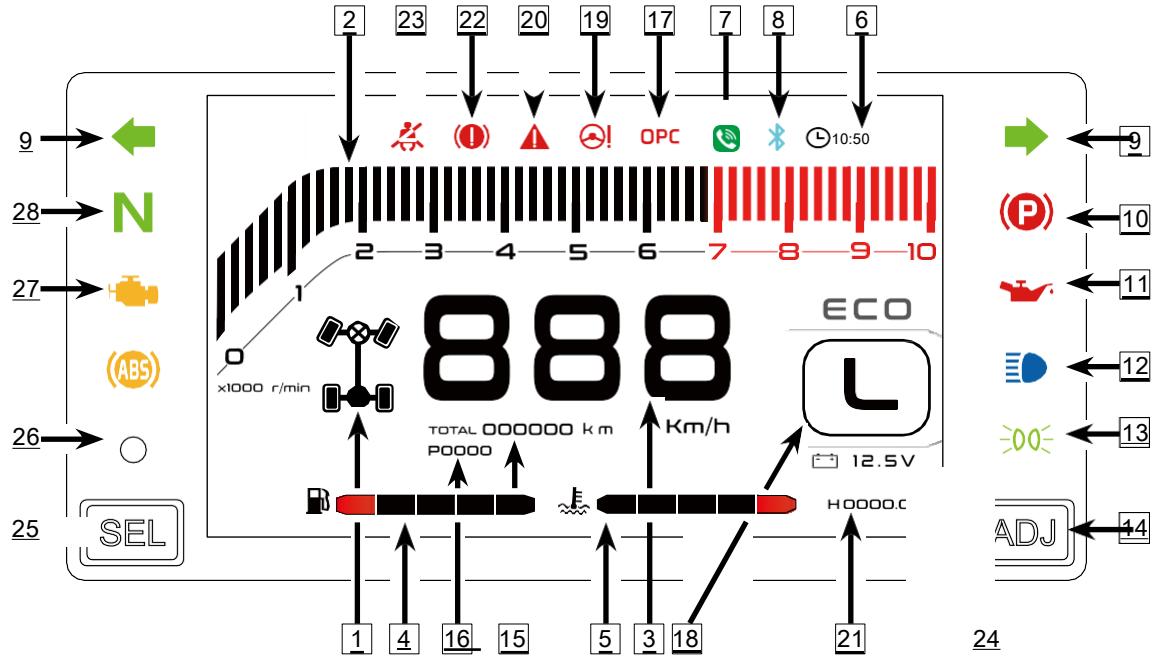
Controles y características

Modo deportivo



Controles y características

Modo ecológico



Controles y características

Indicadores y advertencias del tablero

1	Modo conductor	7	Indicador de llamada	13	Luz de posición	19	EPS	25	SEL - botón de selección de modo
2	RPM del motor	8	Bluetooth indicador	14	ADJ - modo botón de ajuste	20	Indicador de anulación	26	Brillo del tablero
3	Velocímetro	9	Girando la luz	15	Cuentakilómetros	21	Hora del motor	27	Indicador de falla EFI
4	Indicador de combustible/ Bajo combustible indicador	10	Freno de mano indicador	dieciséis	Código de fallo	22	Advertencia de falla de freno indicador	28	Indicador neutro
5	Refrigerante temperatura advertencia indicador	11	Indicador de señal de presión de aceite	17	Indicador OPC	23	Advertencia de cinturón de seguridad indicador		
6	Reloj	12	Luz alta	18	Posición de marcha indicador	24	Voltaje de la batería		

NOTA :

La luz de giro solo está disponible en determinados países.

Controles y características

Indicadores y Advertencias

1. Modo de manejo

Muestra el modo de manejo actual, hay tres modos, 2WD, 4WD y 4WD-LOCK.

2. RPM del motor

Indique las RPM actuales del motor, mantenga las RPM alejadas del área roja.

3. Velocímetro

Muestra la velocidad actual del vehículo. La sección del velocímetro se puede alternar para mostrar la velocidad del vehículo en kilómetros por hora (km/h) o millas por hora (MPH) con las teclas "ADJ" y "SEL".

4. Indicador de combustible/Indicador de combustible bajo

Muestra el nivel de combustible en el tanque de combustible.

5. Indicador de advertencia de temperatura del refrigerante

Tanto la temperatura del refrigerante demasiado alta como la demasiado baja son anormales. Deje el vehículo en ralentí para calentar el motor cuando esté demasiado frío y estacione el vehículo cuando esté demasiado caliente para evitar que el refrigerante hierva. Mantenga la temperatura del refrigerante en un rango normal.

6. Reloj

Muestra la hora actual. Esta sección del tablero se puede ajustar a la hora correcta usando el botón "ADJ" y "SEL".

Controles y características

7. Indicador de llamada

Después de emparejar Bluetooth con éxito, este indicador parpadea cuando hay una llamada entrante y muestra el número de teléfono. Presione brevemente SEL para aceptar la llamada, presione brevemente ADJ para finalizar la llamada.

8. Indicador Bluetooth

Este vehículo está equipado con función bluetooth. El indicador de bluetooth no se encenderá cuando no esté emparejado y conectado a un teléfono. Parpadeará durante el emparejamiento y la conexión, y permanecerá encendido después de emparejarse correctamente y permanecer conectado. El indicador del teléfono no se mostrará cuando no haya una llamada, parpadeará cuando haya una llamada entrante y permanecerá encendido cuando se conecte la llamada. Presione brevemente el botón SEL para contestar la llamada y presione brevemente el botón ADJ para finalizar la llamada.

Abra la función bluetooth en su teléfono, luego conecte la función bluetooth del vehículo usando su teléfono.



ADVERTENCIA

No opere el vehículo mientras usa bluetooth. Siempre detenga el vehículo antes de contestar una llamada. Conducir distraído puede provocar un accidente que provoque lesiones graves o la muerte.

9. Luz de giro (si está equipado)

Cuando el interruptor gira a la posición de luz de giro a la derecha, el indicador de giro a la derecha estará encendido. Cuando el interruptor cambia a la posición de luz de giro a la izquierda, el indicador de giro a la izquierda estará encendido.

10. Indicador del freno de estacionamiento

Este indicador se muestra cuando la función de freno de mano está activada.

Controles y características

11. Indicador de presión de aceite

El indicador de presión de aceite se enciende cuando la presión de aceite es muy baja. Detenga su vehículo de manera segura de inmediato cuando el indicador esté encendido y comuníquese con su distribuidor.

12. Indicador de luz alta

Este indicador se ilumina cuando el interruptor de los faros cambia a la posición de luces altas.

13. Indicador luminoso de posición

Este indicador se ilumina cuando el interruptor de luz cambia a luz de posición.

14. ADJ - Botón de ajuste de modo

Use esta tecla junto con la tecla SEL para configurar la información en el tablero.

15. Odómetro

Muestra el kilometraje total o el kilometraje de viaje que ha recorrido el vehículo. El kilometraje total o el kilometraje del viaje se puede cambiar usando el botón SEL.

16. Código de falla

Muestra el código de falla cuando el vehículo tiene una falla. Ofrezca este código de falla a su distribuidor para el servicio.

17. Indicador OPC (si está equipado)

Cuando el conductor abandona el asiento sin cambiar a la posición de estacionamiento, este indicador se encenderá y sonará la alarma.

18. Indicador de posición de marcha

Muestra la posición actual de la marcha

Controles y características

19. Indicador de BPA

El indicador se encenderá cuando ocurra una falla en el sistema de dirección asistida electrónica. Detenga el vehículo y póngase en contacto con su distribuidor para eliminar la falla.

20. Indicador de anulación

Al presionar el botón de anulación, el indicador está encendido y la limitación de velocidad 4WD-LOCK se liberará en este estado.

21. Hora del motor

El contador de horas del motor registra el tiempo de funcionamiento del motor.

22. Indicador de advertencia de falla del freno

Este indicador se muestra cuando el nivel del líquido de frenos es muy bajo. Agregue líquido de frenos DOT4 y comuníquese con su distribuidor. Un nivel bajo de líquido de frenos puede hacer que entre aire en el sistema de frenos, lo que provocaría una falla en los frenos y provocaría un accidente grave.

23. Indicador de advertencia del cinturón de seguridad

Recordatorio de cinturón de seguridad. Este indicador se muestra cuando el cinturón de seguridad no está abrochado. La placa de cierre no está bien colocada en la hebilla, el indicador en el tablero está encendido.

24. Voltaje de la batería

Muestra el voltaje actual de la batería. El voltaje estándar de la batería es de 12,8 V.

25. SEL - Botón de ajuste de modo

Úselo junto con la tecla "ADJ" para ajustar las funciones en el tablero.

Controles y características

26. Brillo del tablero

Cambie al estado de luz del día o al estado de noche automáticamente al inducir el brillo del entorno actual.

27. Indicador de falla de EFI

Este indicador se muestra cuando ocurre una falla en el sistema de inyección electrónica de combustible. Detenga el vehículo y póngase en contacto con su distribuidor para eliminar la falla.

28. Indicador de punto muerto

Este indicador se muestra cuando la transmisión está en neutral.

Controles y características













Panel de navegación / Configuración / Ajustes

Artículo	Estado	Mostrar	Nse	Ajustar	Operación	Resultado
Cuenta kilómetros	Interfaz de inicio	Total	Prensa corta		Cambio de viaje	Viaje
	Interfaz de inicio	Viaje	Prensa corta		Cambiar a total	Cuentakilómetros
	Interfaz de inicio	Viaje		Pulsación larga	El viaje se restablece a cero	Viaje
Tablero brillo	Interfaz de inicio	Interfaz de inicio		Prensa corta	Cambiar para ser tablero Brillo 1→5→1	Interfaz de inicio
Configuración de hora, Formato de tiempo Cambio, velocidad Cambio de unidad	Ajuste	Interfaz de inicio	Pulsación larga		Cambiar a ajuste de hora	Interfaz de configuración de hora
		Ajuste de hora	Prensa corta		Cambiar a configuración de minutos	Ajuste de minutos Interfaz
				Prensa corta	Número de hora agregar 1 por Cada pulsación	Interfaz de configuración de hora
		Ajuste de minutos	Prensa corta		Cambiar a formato de hora Ajuste	Configuración del formato de hora Interfaz
				Prensa corta	Minuto número sumar 1 Por cada prensa	Ajuste de minutos Interfaz
		Formato de tiempo	Prensa corta		Cambiar a unidad de velocidad Ajuste	Cambio de unidad de velocidad Interfaz
				Prensa corta	Cambio entre 12/24 Pantalla de horas	Configuración del formato de hora Interfaz
		Unidad de velocidad	Prensa corta		Salir del modo de configuración	Interfaz de inicio
	Prensa corta		Cambiar a unidad de velocidad	Cambio de unidad de velocidad Interfaz		
Vocación	Llamadas entrantes	Llamadas entrantes	Prensa corta		Acepta la llamada	En una llamada
	Llamadas entrantes	Llamadas entrantes		Prensa corta	Rechazar la llamada	Interfaz de inicio
	En una llamada	En una llamada		Prensa corta	Rechazar la llamada	Interfaz de inicio

Operar su vehículo

Período de rodaje

El período de rodaje de un motor nuevo es muy importante. El tratamiento cuidadoso de un motor nuevo al comienzo de la propiedad dará como resultado un rendimiento más eficiente y una vida más larga. Realice los siguientes procedimientos cuidadosamente:

- 1  Seleccione un área abierta que permita espacio para familiarizarse con la operación y el manejo del vehículo. Coloque el
- 2  vehículo en una superficie nivelada.
- 3  Llene el tanque de combustible con gasolina.
- 4  Compruebe el nivel de aceite del motor. Agregue el aceite recomendado si es necesario para mantener el nivel de aceite entre los indicadores mínimo y máximo en la varilla medidora.
- 5  Colóquese en la posición de conducción del vehículo, abróchese el cinturón de seguridad y las redes de seguridad o las puertas laterales y arranque el motor. Deje que el motor funcione al ralentí durante un breve período antes de ponerlo en funcionamiento.
- 6  Presione el freno de pie, seleccione la marcha deseada y luego suelte el freno de pie.
- 7  Aplicar acelerador. Conduzca despacio al principio, variando las posiciones del acelerador a no más de $\frac{1}{2}$ del acelerador durante 10 horas o 100 millas, luego otras 10 horas o 100 millas de no más de $\frac{3}{4}$ del acelerador (el intervalo que llegue primero). No opere a ralentí sostenido o con el acelerador completamente abierto y sostenido .
- 8  No tire ni transporte cargas pesadas durante el período de rodaje.
- 9  Revise periódicamente el nivel de refrigerante, los controles, etc. Junto con los elementos descritos en el cuadro de mantenimiento periódico .
- 10  Al final del período de rodaje, cambie el aceite y el filtro (20 horas o 200 millas / 320 km).

Operar su vehículo

PRECAUCIÓN

Durante el período de rodaje de 20 horas:

- No opere a máxima aceleración sostenida. Se pueden dañar las piezas del motor o disminuir la vida útil del motor si se usa demasiado el acelerador durante las primeras 20 horas de uso.
- No haga funcionar el motor con el acelerador más de la mitad abierto durante las primeras 10 horas (o 100 millas/160 km) de uso.
- No haga funcionar el motor con el acelerador más de 3/4 abierto durante las primeras 10 a 20 horas (o las segundas 100 millas/160 km) de uso.
- No transporte ni remolque carga pesada.
- El uso de cualquier aceite que no sea el recomendado puede causar daños graves al motor. CFMOTO recomienda el uso de 10W-40 para motores de 4 tiempos. Es aceptable cambiar la viscosidad del aceite del motor a 5W-40 debido a ambientes extremadamente fríos o 15W-40 debido a ambientes calurosos. Consulte la siguiente tabla para elegir la temperatura ambiente y la viscosidad.

Viscosidad de aceite de motor recomendada

Petróleo Viscosidad				15W-40				
				10W-40				
				5W-40				
F°	- 22	- 4	14	32	50	68	86	104
°C	- 30	- 20	- 10	0	10	20	30	40

Operar su vehículo

Inspección previa al viaje

Antes de cada uso del vehículo, una mejor práctica es revisar el vehículo de acuerdo con la lista de verificación "Realizar diariamente antes de operar el vehículo" en la sección de mantenimiento de este manual.



ADVERTENCIA

Si no se realiza una inspección adecuada antes de cada uso, se pueden producir daños graves al vehículo, lesiones graves o la muerte. Inspeccione siempre el vehículo antes de cada uso para asegurarse de que esté en condiciones de funcionamiento adecuadas.

Lista de verificación de inspección previa al viaje

Qué hacer antes de arrancar el motor (llave en APAGADO)

ARTÍCULO	INSPECCIÓN REALIZADA	OBSERVACIONES
Llantas	Comprobar la presión y el estado de los neumáticos. Presión de aire recomendada: Delantera: 14,5 PSI (100 kPa) Trasera: 16 PSI (110 kPa) Presión de aire para carga completa y alta velocidad: Delantero: 16 PSI (110 kPa) Trasero: 18 PSI (124 kPa)	
Ruedas	Compruebe las ruedas y las tuercas de las ruedas en busca de daños.	
Radiador	Comprobar la limpieza del radiador.	
Aceite de motor	Revise el nivel de aceite del motor.	
Refrigerante	Revise el nivel de refrigerante.	
Filtro de aire	Inspeccione el filtro de aire	
Botas del eje de transmisión	Verifique las condiciones del eje de transmisión y de las fundas del eje de transmisión.	

Operar su vehículo

ARTÍCULO	INSPECCIÓN REALIZADA	OBSERVACIONES
Carga y carga	<p>Carga de Carga: Si transporta una carga, respete la capacidad de la caja de carga trasera de 220.5 lb. (100 kg). Asegúrese de que la carga esté debidamente asegurada a la caja de carga trasera.</p> <p>Carga del vehículo: asegúrese de que la carga total del vehículo (incluidos el operador, el pasajero, la carga y la carga adicional y los accesorios de carga) no exceda la capacidad de carga nominal.</p>	
	<p>Si está remolcando un remolque u otro equipo:</p> <ul style="list-style-type: none"> * Comprobar el estado del enganche y de la bola del remolque. * Respetar la capacidad de la lengüeta y la capacidad de remolque. * Asegúrese de que el remolque esté correctamente asegurado al enganche. 	
Chasis y suspensión	Revise debajo del vehículo para ver si hay residuos en el chasis o la suspensión y límpielos adecuadamente.	

Operar su vehículo

Qué hacer antes de arrancar el motor (llave en ON)

Artículo	INSPECCIÓN REALIZADA	OBSERVACIONES
Tablero	Comprobar funcionamiento de indicadores luminosos en salpicadero	
	Verifique los mensajes en el tablero.	
Luces y reflectores	Verifique la limpieza de los faros, las luces traseras, las señales de giro, las luces de posición y los reflectores.	
	Verifique el funcionamiento de los faros (luces altas y bajas), luces de freno, señales de giro y luces de posición.	
	Comprobar el funcionamiento de las luces de emergencia.	
Asientos, redes laterales y cinturones de seguridad	Compruebe si los asientos están correctamente asegurados.	
	Compruebe si las puertas laterales están correctamente cerradas.	
	Revise los cinturones de seguridad por cualquier daño. Abróchese los cinturones de seguridad y confirme que estén bien sujetos.	
Pedal del acelerador	Presione el pedal del acelerador varias veces para asegurarse de que funciona libremente y vuelve a la posición de reposo cuando se suelta.	
Pedal de freno	Presiona el pedal del freno y asegúrate de sentir una resistencia firme y de que vuelve completamente a su posición cuando lo sueltas.	
Nivel de combustible	Compruebe el nivel de combustible.	
Bocina	Compruebe el funcionamiento de la bocina.	
Espejos	Ajuste los espejos a las posiciones adecuadas.	

Operar su vehículo

Qué hacer después de arrancar el motor

ARTÍCULO	INSPECCIÓN REALIZADA	OBSERVACIONES
Dirección	Compruebe si la dirección funciona libremente girándola completamente de lado a lado.	
Switch de ignición	Coloque el interruptor de encendido en APAGADO para verificar si el motor se apagará. Reinicie el motor	
Palanca de cambio	Compruebe el funcionamiento de la palanca de cambios (P, R, N, H y L).	
2WD/4WD y 4WD/BLOQUEO cambiar	Verifique el funcionamiento de los interruptores 2WD/4WD y 4WD/ LOCK.	
Frenos	Conduzca lentamente hacia adelante unos pocos pies y aplique los frenos. El pedal del freno debe sentirse firme cuando se aplica. El pedal debe volver a la posición de reposo cuando se suelta. Los frenos deben responder adecuadamente a la entrada del conductor.	

Operar su vehículo

Acelerador

Antes de poner en marcha el motor, compruebe el pedal del acelerador para asegurarse de que funciona con suavidad. Asegúrese de que vuelva a la posición de ralentí tan pronto como suelte el pedal. Regule la velocidad del vehículo variando la posición del acelerador. Debido a que el pedal del acelerador es un mecanismo eléctrico controlado por una ECU, el vehículo se desacelerará y el motor debería volver a la velocidad de ralentí cada vez que retire el pie del pedal del acelerador.

Freno

Antes de operar el vehículo, presione el pedal hacia abajo para aplicar los frenos delantero y trasero. Cuando se presiona, la palanca o el pedal deben sentirse firmes. Un pedal de freno suave indicaría una posible fuga de líquido o un nivel bajo de líquido en el cilindro maestro, que debe corregirse antes de conducir. Comuníquese con su distribuidor para obtener un diagnóstico y reparaciones adecuados.


Arrancando el motor



ADVERTENCIA

Nunca haga funcionar un motor en un área cerrada. El escape del motor contiene monóxido de carbono venenoso y puede provocar la pérdida del conocimiento, lo que puede provocar lesiones graves o la muerte.

Arrancar un motor frío

1. Verifique que el selector de velocidades esté en la posición de estacionamiento o punto muerto.
2. Aplique el freno de pie.
3. Presione el interruptor de parada del motor y el interruptor de llave principal a "  " (EN).
4. Verifique que el acelerador esté completamente cerrado, luego gire el interruptor de llave de arranque.
5. Una vez que el motor arranca, continúe calentando el motor por un período corto antes de operar el vehículo.

Operar su vehículo

NOTA:

No active el sistema de arranque más de 10 segundos en cada intento. Si el motor no arranca, suelte el interruptor de arranque, haga una pausa de unos segundos antes del siguiente intento y luego vuelva a intentar con el interruptor de arranque. Cada intento debe ser lo más breve posible para conservar la energía de la batería.

El motor solo se puede arrancar cuando el vehículo está en punto muerto o en marcha de estacionamiento. Si la luz indicadora de punto muerto en el tablero no se enciende cuando el selector de marchas está en la posición de punto muerto, póngase en contacto con su distribuidor para inspeccionar el circuito eléctrico del indicador o ajustar el sistema de cambio de marchas.

PRECAUCIÓN

Permita que el motor se caliente por un período corto antes de operar el vehículo. Operar el vehículo inmediatamente después de arrancar podría causar daños al motor.

Cambio de la transmisión

PRECAUCIÓN

Para evitar daños a la transmisión, regrese el acelerador a la posición cerrada, detenga el vehículo y aplique el freno de pie antes de cambiar.

NOTA:

La marcha baja es la selección de marcha de transmisión preferida para todos los movimientos de avance que no sean viajes prolongados a alta velocidad.

Operar su vehículo

Cambio fuera del parque

1. Verifique que el acelerador esté cerrado.
2. Aplique el freno de pie y presione el botón selector de marchas.
3. Cambie a la marcha deseada moviendo el selector de marchas a lo largo de la guía de cambios.

Cambio: neutral a marcha alta

1. Verifique que el acelerador esté cerrado y que el vehículo se detenga por completo.
2. Aplique el freno de pie.
3. Cambie a 'H' moviendo el selector de marchas a lo largo de la guía de cambios.

Cambio: marcha alta a marcha baja

1. Verifique que el acelerador esté cerrado y que el vehículo se detenga por completo.
2. Aplique el freno de pie.
3. Cambie a 'L' moviendo el selector de marchas a lo largo de la guía de cambios.

Operar su vehículo

Cambio: marcha baja a marcha alta

1. Verifique que el acelerador esté cerrado y que el vehículo se detenga por completo.
2. Aplique el freno de pie.
3. Cambie a 'H' moviendo el selector de marchas a lo largo de la guía de cambios.

Cambio: a marcha atrás

1. Verifique que el acelerador esté cerrado y que el vehículo se detenga por completo.
2. Aplique el freno de pie y presione el botón selector de marchas.
3. Cambie a 'R' moviendo el selector de marchas a lo largo de la guía de cambios.
4. Mire detrás de usted para ver si hay personas u obstáculos, luego suelte el pedal del freno trasero.
5. Aplique la palanca del acelerador gradualmente y continúe mirando detrás de usted mientras se mueve hacia atrás.

 **ADVERTENCIA**

Antes de cambiar a reversa, asegúrese de que no haya obstáculos o personas, y que el área sea segura detrás de usted. Cuando sea seguro proceder, hágalo despacio.

Evite una operación excesiva del acelerador mientras está en el modo de límite de velocidad, ya que puede causar que se acumule combustible en el escape, lo que provocaría un estallido del motor y/o daños al motor.

Cambio: a Park

1. Verifique que el acelerador esté cerrado y que el vehículo se detenga por completo. Aplique el freno de pie y presione el botón selector de marchas.
2. Cambie a 'P' moviendo el selector de marchas a lo largo de la guía de cambios. Sacuda el vehículo hacia adelante y hacia atrás para verificar que el estacionamiento esté activado.

NOTA:

- Los indicadores de cambio de marcha deben mostrarse correspondientes a la posición real de la marcha, si el indicador no aparece, solicite a su distribuidor que inspeccione el circuito eléctrico del vehículo o ajuste el sistema de cambio de marcha.
- Debido al mecanismo de sincronización del motor, es posible que no se muestre un indicador hasta que el vehículo comience a moverse.
- No use una marcha alta para viajes o remolques continuos a baja velocidad, ya que esto puede ocasionar un calentamiento excesivo del sistema de embrague, lo que puede dañar los componentes.

Operación segura: conducción segura

Responsabilidades del Operador

Como operador de este vehículo, su sentido común, juicio y habilidades son los únicos factores que evitarán lesiones a usted mismo, a otras personas a su alrededor y/o daños al vehículo o al medio ambiente.

Equitación recreativa, grupal y de distancia

Uno de los beneficios de este vehículo es que puede alejarlo de la mayoría de las comunidades. Manténgase alejado de las áreas designadas para otros tipos de uso todoterreno a menos que esté específicamente permitido. Esto incluye senderos para motos de nieve, senderos ecuestres, senderos para esquí de fondo, senderos para bicicletas de montaña, etc. Únase a un club local de vehículos todo terreno. Un club puede proporcionarle un mapa y consejos, o informarle sobre las áreas donde puede montar.

Mantén siempre una distancia segura con otros ciclistas delante y detrás de ti cuando andes en grupo. Nunca opere descuidadamente ni realice maniobras inesperadas con otros vehículos cerca. Manténgase en los senderos y áreas de conducción designados, y desaliente a otros de operar en lugares no autorizados.

Evitar accidentes, vuelcos y vuelcos

Los vehículos de lado a lado se manejan de manera diferente a otros vehículos. Los vehículos side-by-side están diseñados para manejar terrenos fuera de la carretera (por ejemplo, la distancia entre ejes y el ancho de vía, la distancia al suelo, la suspensión, el tren de transmisión, los neumáticos, etc.) y, como resultado, pueden volcarse en situaciones en las que los vehículos diseñados para su uso principalmente en terrenos lisos puede que no.

Un vuelco u otro accidente puede ocurrir rápidamente durante maniobras abruptas como:

- Giros bruscos o aceleraciones bruscas.
- Desaceleración al girar.
- Al conducir en colinas o sobre obstáculos.

Operación segura: conducción segura

Las maniobras bruscas o la conducción agresiva pueden causar vuelcos o pérdida de control, incluso en áreas planas y abiertas.

Si el vehículo vuelca, cualquier parte de su cuerpo (como brazos, piernas o cabeza) fuera de la cabina puede ser aplastada y atrapada por la jaula u otras partes del vehículo. También puede lesionarse por impacto con el suelo, la cabina u otros objetos.

Para reducir el riesgo de vuelcos:

- Tenga cuidado al girar.
- Ajuste las entradas de la dirección de acuerdo con su velocidad y entorno.
- Disminuya la velocidad antes de entrar en un giro.
- Evite frenar bruscamente durante un giro.
- Evitar aceleraciones bruscas o bruscas al girar, incluso desde parado o a baja velocidad.
- Nunca intente donas, patines, toboganes, colas de pez, saltos u otras acrobacias.
- Si el vehículo comienza a patinar o deslizarse, gire en la dirección del patinaje o deslizamiento.
- Nunca frenes bruscamente ni bloquee las ruedas.

Este vehículo puede volcarse hacia los lados o volcarse hacia adelante o hacia atrás en pendientes o terreno irregular:

- Evite las pendientes laterales (conducir a lo largo de la pendiente en lugar de subir o bajar una colina). Cuando sea posible, conduzca hacia arriba y hacia abajo en las pendientes en lugar de cruzarlas. Si tiene que subirse a una pendiente, tenga mucho cuidado y evite las superficies resbaladizas, los objetos o las depresiones. Si siente que el vehículo comienza a volcarse o deslizarse hacia los lados, conduzca cuesta abajo si es posible.
- Evite las colinas empinadas y siga los procedimientos de este manual para subir y bajar colinas.

Operación segura: conducción segura

- Los cambios repentinos en el terreno, como hoyos, depresiones, taludes, terreno más blando o más duro u otras irregularidades, pueden hacer que el vehículo vuelque o se vuelva inestable. Observe el terreno por delante y reduzca la velocidad en áreas de terreno irregular.

Este vehículo se manejará de manera diferente al transportar o tirar de una carga:

- Reduzca la velocidad y siga las instrucciones de este manual para transportar carga o tirar de un remolque.
- Evite las colinas y los terrenos irregulares.
- Deje más distancia para detenerse.

Esté preparado en caso de vuelco:

- Cierre con pestillo las puertas laterales o las redes laterales y abroche los cinturones de seguridad para evitar sacar los brazos o las piernas.
- Nunca agarre la jaula mientras conduce. Las manos pueden quedar aplastadas entre la jaula y el suelo en un vuelco. Mantenga las manos en el volante o en el asidero.
- Nunca intente detener un vuelco con los brazos o las piernas. Si cree que el vehículo puede volcarse o rodar, el conductor debe mantener ambas manos en el volante y ambos pies firmemente plantados en el piso. El pasajero debe mantener ambas manos en el asidero y ambos pies firmemente plantados en el suelo.

Evitar colisiones

A velocidades más altas, existe un mayor riesgo de perder el control, especialmente en condiciones todoterreno difíciles, y el riesgo de lesiones en caso de colisión es mayor. Nunca opere a velocidades excesivas. Vaya siempre a una velocidad que sea adecuada para el terreno, la visibilidad y las condiciones de operación, y su experiencia. Este vehículo no tiene el mismo tipo de protección contra colisiones que un automóvil; por ejemplo, no hay bolsas de aire, la cabina no está completamente cerrada y no está diseñada para colisiones con otros vehículos. Por lo tanto, es particularmente importante abrocharse los cinturones de seguridad, cerrar las puertas laterales o las redes laterales y usar el equipo de conducción adecuado.

Operación segura: conducción segura

Ambiente

La recreación todoterreno es un privilegio. Mantén tu privilegio respetando el medio ambiente y los derechos de los demás a disfrutarlo:

- Perseguir animales salvajes es ilegal. La vida silvestre puede morir de agotamiento si es perseguida por un vehículo motorizado.
- Nunca dañe el terreno a propósito a menos que el área de operaciones esté designada para ese tipo de actividad.
- Observar la regla...”lo que ingieres, lo llevas a cabo”. No la basura.

Ejercicios de práctica

Antes de salir a dar un paseo, es muy importante que se familiarice con el manejo de su vehículo practicando en un ambiente controlado. Encuentre un área adecuada para practicar y realizar los siguientes ejercicios. Debe tener al menos 147 pies × 147 pies (45 m × 45 m) y estar libre de obstáculos como árboles y rocas grandes.

Recuerde: Evite velocidades más altas hasta que esté completamente familiarizado con la operación de su vehículo.

NOTA:

La marcha baja es la selección de marcha de transmisión preferida para todos los movimientos de avance que no sean viajes prolongados a alta velocidad. No use una marcha alta para viajes continuos a baja velocidad o remolque, ya que esto puede provocar un calentamiento excesivo del sistema de embrague, lo que puede dañar los componentes.

Ejercicio de giro

Los giros son una de las causas más frecuentes de accidentes. Es más fácil que el vehículo pierda tracción o vuelque si gira demasiado bruscamente o si va demasiado rápido. Reduzca la velocidad cuando se acerque a un giro.

Practica girar:

- Primero, aprenda a realizar giros leves a la derecha a velocidades muy bajas. Suelte el acelerador antes de girar y vuelva a aplicar el acelerador lentamente.

Operación segura: conducción segura

- Repita el ejercicio de giro, pero esta vez mantenga el acelerador al mismo nivel mientras gira.
- Finalmente, repita el ejercicio de giro mientras acelera lentamente.
- Practicar ejercicios de giro a la izquierda.

Observe cómo reacciona su vehículo en estos diferentes ejercicios. CFMOTO recomienda soltar el acelerador antes de entrar en un giro para ayudar a iniciar el cambio de dirección. Sentirá que la fuerza lateral aumenta con la velocidad y con el movimiento de la dirección. La fuerza lateral debe mantenerse lo más baja posible para asegurarse de que no provoque que el vehículo vuelque.

Ejercicio de giro en U

Practica hacer giros en U:

- Acelere lentamente y, manteniéndose a baja velocidad, gire gradualmente el volante hacia la derecha hasta completar el giro en U.
- Repita el ejercicio de giro en U con diferentes movimientos de dirección y siempre a muy baja velocidad.
- Repita el ejercicio de giro en U hacia la izquierda.

Ejercicio de frenado

Practique el frenado para familiarizarse con la respuesta del freno:

- Primero practique el frenado a baja velocidad, luego aumente la velocidad.
- Practicar el frenado en línea recta a diferentes velocidades y diferentes fuerzas de frenado.
- Practique el frenado de emergencia. El frenado óptimo se obtiene en línea recta, con una gran fuerza aplicada, sin bloquear las ruedas.

Operación segura: conducción segura

Recuerde, la distancia de frenado depende de la velocidad del vehículo, la carga y el tipo de superficie. Además, las condiciones de los neumáticos

y los frenos juegan un papel importante.

Ejercicio Inverso

Practica usando el reverso:

- Coloque 1 marcador de cono en ambos lados del vehículo al lado de cada rueda trasera.
- Mueva el vehículo hacia adelante hasta que pueda ver los marcadores de cono detrás de usted, luego detenga el vehículo. Reconozca la distancia requerida para ver obstáculos detrás de usted.
- Aprenda cómo se maneja el vehículo en reversa y cómo reacciona con las entradas de la dirección.
- Realice siempre este ejercicio inverso a baja velocidad.

Ejercicio de parada de emergencia del motor

Aprenda a detener su motor rápidamente en una situación de emergencia:

- Mientras funciona a baja velocidad, simplemente gire la llave de encendido a la posición de apagado. Esto es para que se familiarice con la reacción del vehículo cuando se apaga el motor mientras conduce y para desarrollar este reflejo.

Operación segura: conducción segura

Operar su vehículo

Operación todoterreno

La propia naturaleza de la operación todoterreno es peligrosa. Cualquier terreno que no haya sido especialmente preparado para transportar vehículos presenta un peligro inherente donde la sustancia, la forma y la inclinación del terreno son impredecibles. El terreno en sí presenta un elemento continuo de peligro, que debe ser aceptado conscientemente por cualquiera que se aventure sobre él.

Un operador que lleva un vehículo fuera de la carretera siempre debe tener sumo cuidado al seleccionar la ruta más segura y vigilar de cerca el terreno que tiene por delante. Este vehículo nunca debe ser operado por nadie que no esté completamente familiarizado con las instrucciones de manejo aplicables al vehículo, ni debe operarse en terrenos empinados o traicioneros.

Consejos generales de conducción

El cuidado, la precaución, la experiencia y la habilidad de conducción son las mejores precauciones contra los peligros de la operación del vehículo. Siempre que exista la más mínima duda de que el vehículo puede superar con seguridad un obstáculo o un terreno en particular, elija siempre una ruta alternativa. En la operación todoterreno, la potencia y la tracción, no la velocidad, son importantes. Nunca conduzca más rápido que la visibilidad y su capacidad para seleccionar una ruta segura lo permitan. Nunca opere el vehículo si los controles no funcionan normalmente.

Consulte a su distribuidor.

Operando en reversa

Cuando opere en reversa, verifique que el camino detrás del vehículo esté libre de personas u obstáculos. Presta atención a los puntos ciegos. Cuando sea seguro avanzar en reversa, vaya despacio y evite giros bruscos.



Las maniobras de dirección en marcha atrás aumentan el riesgo de vuelco.

Operación segura: conducción segura

ADVERTENCIA

Al conducir cuesta abajo en reversa, la gravedad puede aumentar la velocidad del vehículo por encima del límite establecido. velocidad inversa Si no se tiene cuidado al operar en reversa, se pueden producir lesiones graves o la muerte.

NOTA:

Este vehículo está equipado con una función de limitador de velocidad marcha atrás. En la operación de reversa, las RPM del motor están limitadas, lo que limita la velocidad de reversa del vehículo. No opere con el acelerador totalmente abierto. Abra el acelerador lo suficiente para mantener la velocidad deseada.

Cruce de caminos pavimentados

Si tiene que cruzar una carretera pavimentada, asegúrese de tener visibilidad completa en ambos lados para el tráfico entrante y decida el punto de salida en el otro lado de la carretera. Conduzca en línea recta hacia ese punto. No haga cambios bruscos de dirección ni aceleraciones bruscas, ya que puede resultar en una situación de vuelco. No circule por aceras o senderos para bicicletas, ya que están designados específicamente para esos usos.

Cruce de aguas poco profundas

El agua puede ser un peligro único. Si es demasiado profunda, el vehículo puede “flotar” y volcarse. Compruebe la profundidad del agua y la corriente antes de intentar cruzar cualquier agua. La profundidad del agua no debe exceder la parte inferior de la tabla del piso para cruzar el obstáculo con seguridad.

Operación segura: conducción segura

Tenga cuidado con las superficies resbaladizas como rocas, hierba, troncos, etc., tanto en el agua como en sus orillas. Puede ocurrir una pérdida de tracción. No intente entrar al agua a gran velocidad. El agua afectará la capacidad de frenado de su vehículo. Asegúrese de secar los frenos aplicándolos varias veces mientras conduce lentamente después de que el vehículo sale del agua.

Qué hacer si el vehículo se sumerge

Si el vehículo se sumerge, será necesario llevarlo a su distribuidor lo antes posible. No intente volver a arrancar el motor, ya que puede haber ingerido agua en los cilindros, lo que puede causar daños internos.

Montar en barro, hielo o nieve

Al realizar una inspección previa a la conducción, preste especial atención a los lugares del vehículo donde las acumulaciones de barro, hielo y/o nieve puedan obstruir la visibilidad de las luces traseras, obstruir las aberturas de ventilación, bloquear el radiador y el ventilador e interferir con el movimiento de los controles. . Antes de arrancar con su vehículo, verifique que los pedales de dirección, acelerador y freno funcionen sin interferencias.

Cada vez que se conduce este vehículo sobre un camino cubierto de nieve o hielo, el agarre de los neumáticos generalmente se reduce, lo que hace que el vehículo reaccione de manera diferente a las entradas de control del operador.

cabalgando sobre la arena

La arena y montar en las dunas de arena es una experiencia única, pero hay algunas precauciones básicas que deben observarse. La arena mojada, profunda o fina puede crear una pérdida de tracción y hacer que el vehículo se deslice, se caiga o se “atasque”. Si esto ocurre, busque una base más firme. Una vez más, el mejor consejo es reducir la velocidad y estar atento a las condiciones.

Al circular por dunas de arena, se recomienda equipar el vehículo con una bandera de seguridad tipo antena. Esto ayudará a que tu ubicación sea más visible para los demás sobre la próxima duna de arena. Proceda con cuidado si ve otra bandera de seguridad más adelante.

Operación segura: conducción segura

Montar sobre grava, piedras sueltas u otras superficies resbaladizas

Montar sobre grava o piedras sueltas es muy similar a montar sobre hielo. Afectan la dirección del vehículo, posiblemente haciendo que se deslice y vuelque, especialmente a altas velocidades. Además, la distancia de frenado puede verse afectada. Recuerde que “apretar” el acelerador o deslizarse puede provocar que piedras sueltas salgan despedidas hacia atrás y puedan golpear a otras personas.

Cruzando Obstáculos

Los obstáculos en el camino deben atravesarse con precaución. Esto incluye rocas, árboles caídos y depresiones. Debe evitarlos siempre que sea posible. Recuerde que algunos obstáculos son demasiado grandes o peligrosos para cruzar y deben evitarse. Como pauta, nunca intente cruzar un obstáculo más alto que la distancia al suelo del vehículo. Las rocas pequeñas o los árboles pequeños caídos se pueden cruzar con seguridad. Acérquese a los obstáculos a baja velocidad y en el mayor ángulo posible. Ajusta la velocidad sin perder impulso y no aceleres bruscamente. El pasajero debe agarrar firmemente el asidero y apoyar los pies en el suelo.

Condiciones de manejo en colinas

Al conducir en colinas o pendientes, dos cosas son muy importantes: esté preparado para superficies resbaladizas o variaciones del terreno, obstáculos y apóyese adecuadamente dentro del vehículo. Si sube o desciende una colina que está demasiado resbaladiza o tiene una superficie demasiado suelta, puede perder el control. Si pasa por la cima de una colina a alta velocidad, es posible que no tenga tiempo para prepararse para el terreno al otro lado. Evite estacionar en una pendiente. Siempre coloque la palanca de cambios en ESTACIONAMIENTO y active el freno de mano cuando se detenga o estacione, especialmente en una pendiente, para evitar rodar. Si debe aparcar en una pendiente pronunciada, bloquee las ruedas del lado de bajada con piedras u otro material adecuado.

Operación segura: conducción segura

Conducción cuesta arriba

Utilice la marcha baja (L) para conducir cuesta arriba. Debido a su configuración, este vehículo tiene muy buena tracción incluso en ascenso, tanto que es posible volcar antes de perder la tracción. Por ejemplo, es común encontrar situaciones de terreno donde la cima de la colina se ha erosionado hasta el punto de que la cima de la colina se eleva muy abruptamente. Este vehículo no está diseñado para negociar tal condición. Tome una ruta alternativa.

Si siente que la pendiente se está volviendo demasiado empinada para subir, aplique los frenos para inmovilizar el vehículo. Ponga la palanca de cambios en reversa (R) y retroceda cuesta abajo, soltando apenas los frenos para permanecer a baja velocidad. No intente dar la vuelta. Nunca se deslice cuesta abajo mientras el vehículo está en punto muerto. No frene bruscamente, ya que aumenta el riesgo de vuelco.

Conducción cuesta abajo

Este vehículo puede subir pendientes más empinadas de lo que puede descender con seguridad. Por lo tanto, es esencial asegurarse de que exista una ruta segura para descender una pendiente antes de subirla. Desacelerar mientras se negocia una pendiente resbaladiza cuesta abajo podría hacer que el vehículo se "deslice" y haga que se deslice. Mantenga una velocidad constante y/o acelere ligeramente para recuperar el control.

Nunca pise los frenos ni bloquee las ruedas.

Aporque lateral



ADVERTENCIA

Desplazarse lateralmente o girar en pendientes de manera incorrecta podría hacer que el vehículo pierda el control o vuelque y puede provocar lesiones graves o la muerte.

Siempre que sea posible, debe evitarse el desnivel (conducir a través de una pendiente en lugar de subirla o bajarla). Si es necesario, hágalo con extrema precaución. La pendiente lateral en pendientes empinadas podría resultar en un vuelco. Evite todos los objetos o depresiones que intensificarán la elevación de un lado del vehículo más alto que el otro, provocando así un vuelco. Si siente que el vehículo comienza a volcarse o deslizarse hacia los lados, conduzca cuesta abajo si es posible.

Operación segura: conducción segura

Acarreo y Remolque de Cargas

Su vehículo puede ayudarlo a realizar una serie de tareas livianas diferentes que van desde quitar la nieve, tirar de madera o transportar carga. Esto puede cambiar el manejo del vehículo. Para evitar posibles lesiones, siga las instrucciones y advertencias de este manual y del vehículo.

Respete siempre los límites de carga del vehículo. Sobrecargar el vehículo puede sobrecargar los componentes y causar fallas.

Llevar cargas

El límite de carga del vehículo incluye el peso del operador, el pasajero, la carga, los accesorios y el peso del enganche de remolque.

El siguiente es un ejemplo de distribución adecuada de la carga total del vehículo:

EJEMPLO DE CARGAS TOTALES ADECUADAS DEL VEHÍCULO (Para el área de la UE)				
Operador y Pasajero	Carga de caja de carga	Accesorios Almacenamiento	Enganche de remolque Peso	Vehículo Total Carga
330,7 lb. (150 kg)	220,5 lb. (100 kg)	132,3 libras (60 kg)	88,2 lb. (40 kg)	771,6 lb. (350 kg)

EJEMPLO DE CARGAS TOTALES DE VEHÍCULOS ADECUADOS (Para el área internacional excepto el área de la UE)				
Operador y Pasajero	Carga de caja de carga	Accesorios Almacenamiento	Enganche de remolque Peso	Vehículo Total Carga
352,7 lb. (160 kg)	220,5 lb. (100 kg)	11 libras (5kg)	55,1 lb. (25kg)	639,3 lb. (290kg)

 ADVERTENCIA
Debe usar LOW GEAR si la carga útil total es superior a 230 kg (507 lb).

Operación segura: conducción segura

Configuración del vehículo al transportar cargas

Si la carga total se acerca a la capacidad de carga máxima, incluido el peso del operador, el pasajero, la carga, los accesorios y el peso del enganche de remolque del remolque:

- Infle los neumáticos a la presión máxima: Delanteros: 16 PSI (110 kPa), traseros: 18 PSI (124 kPa).
- Reajuste la precarga del resorte helicoidal de la suspensión en consecuencia.
- Opere con la palanca de cambios en L (velocidad baja) cuando lleve cargas pesadas en la caja de carga y/o tire de un remolque.

Distribución de la carga

Su vehículo ha sido diseñado para transportar o remolcar una cierta cantidad de carga. Siempre:

- Lea y comprenda las advertencias de distribución de carga enumeradas en las etiquetas de advertencia.
- Nunca exceda los pesos especificados.
- El peso de la carga debe montarse lo más bajo posible.
- Cuando opere sobre terreno accidentado o accidentado con cargas o remolque, reduzca la velocidad y la carga para mantener condiciones de conducción estables.

Tirando o Remolcando

Su vehículo está equipado con un receptáculo de enganche y cabrestante para remolcar o jalar.

tirando de una carga

- Nunca tire de una carga sujetándola a la jaula. Esto puede hacer que el vehículo vuelque. Utilice únicamente el enganche de remolque o el cabrestante (si está instalado) para tirar de una carga.
- Al jalar cargas con una cadena o un cable, asegúrese de que no haya holgura antes de comenzar y mantenga la tensión mientras jala.

Operación segura: conducción segura



ADVERTENCIA

La holgura puede hacer que una cadena o un cable se rompan y retrocedan, lo que posiblemente provoque lesiones.

- Al tirar de una carga, respetar la capacidad máxima de arrastre.
- Si tira de otro vehículo, asegúrese de que alguien esté controlando el vehículo tirado. Deben frenar y girar para evitar que el vehículo pierda el control.
- Reduzca la velocidad al tirar de una carga y gire gradualmente para evitar que las cadenas, correas, cuerdas o cables se enganchen en las ruedas traseras. Evite las colinas y los terrenos irregulares. Nunca intente cuestas empujadas. Deje más distancia para frenar, especialmente en superficies inclinadas. Tenga cuidado de no patinar o deslizarse.
- Antes de tirar de cargas con un cabrestante, consulte el Manual del propietario del cabrestante.

Remolcar una carga

Si se utiliza un remolque detrás del vehículo, asegúrese de que su enganche sea compatible con el del vehículo. Asegúrese de que el remolque esté horizontal con el vehículo. Use cadenas o cables de seguridad que mantengan el remolque asegurado al vehículo en caso de que falle el enganche.

Cargar incorrectamente un remolque puede causar la pérdida de control. Respete la capacidad máxima de acarreo recomendada y la carga máxima de lengüeta. Asegúrese de que haya al menos algo de peso en la lengua. Siga estas pautas para transportar y remolcar carga:



ADVERTENCIA

Sobrecargar el vehículo, transportar o remolcar carga incorrectamente puede alterar el manejo del vehículo y causar pérdida de control o inestabilidad de frenado.

Operación segura: conducción segura

- Utilice siempre una marcha baja mientras remolca para evitar el desgaste del embrague y problemas con la correa.
- Reduzca la velocidad al transportar o remolcar cargas.
- Nunca exceda la capacidad de carga indicada para este vehículo.
- Todas las cargas deben estar aseguradas antes de la operación. Las cargas no aseguradas pueden moverse y crear condiciones de operación inestables, lo que podría resultar en la pérdida de control del vehículo.
- Cuando opere sobre terreno accidentado o montañoso, reduzca la velocidad y la carga para mantener condiciones de manejo estables.
- Tenga mucho cuidado al aplicar los frenos con un vehículo cargado. Evite terrenos o situaciones que puedan requerir retroceder cuesta abajo.
- La distribución del peso de la carga debe ser lo más baja posible. Llevar una carga alta eleva el centro de gravedad y crea una condición de funcionamiento inestable. Reduzca el peso de la carga cuando el centro de gravedad de la carga esté alto.
- Cuando maneje cargas descentradas que no se puedan centrar, asegure la carga y opere con precaución adicional.
- Cuando se opera con cargas que se extienden más allá del área de carga, la estabilidad y la maniobrabilidad pueden verse afectadas negativamente y hacer que la máquina vuelque.
- Remolcar una carga mientras transporta carga puede causar una condición de desequilibrio que aumenta la posibilidad de que el vehículo vuelque. Equilibre las cargas proporcionalmente, pero no exceda la capacidad de carga indicada.
- Sujete siempre al remolque usando el punto de enganche y los accesorios hechos específicamente para remolcar. Nunca exceda el peso del enganche de remolque recomendado.
- No se recomienda el uso de cadenas, correas, cuerdas u otros materiales para remolcar objetos, ya que estos elementos podrían quedar atrapados en las ruedas traseras y provocar daños al vehículo o lesiones personales.

Operación segura: conducción segura

- Mientras remolca, el vehículo nunca debe exceder las 10 mph (16 km/h) remolcando una carga en una superficie nivelada. La velocidad del vehículo nunca debe exceder las 5 mph (8 km/h) al remolcar cargas en terreno accidentado, al tomar una curva o al ascender o descender una colina.
- Cuando esté detenido o estacionado, bloquee el vehículo y las ruedas del remolque para evitar posibles movimientos.
- Tenga cuidado al desconectar un remolque cargado; él o su carga pueden caer sobre usted u otras personas.
- Cuando transporte un remolque, respete la siguiente capacidad máxima de transporte.

CAPACIDAD MÁXIMA DE ACARREO			
Tipo de archivo adjunto	Carga de remolque permitida	Peso de enganche de remolque permitido	Nota
Soporte de bola de enganche de 2 pulg. (51 mm × 51 mm)	882 lb. (400 kg)	88,2 lb. (40 kg)	Para internacional Incluye remolque y Carga de remolque (apoyo Tipo de soporte).
Soporte de bola de enganche de 2 pulg. (51 mm × 51 mm)	551 libras (250 kg)	55,1 lb. (25kg)	Para américa del norte. Incluye remolque y carga de remolque (no tipo de soporte).



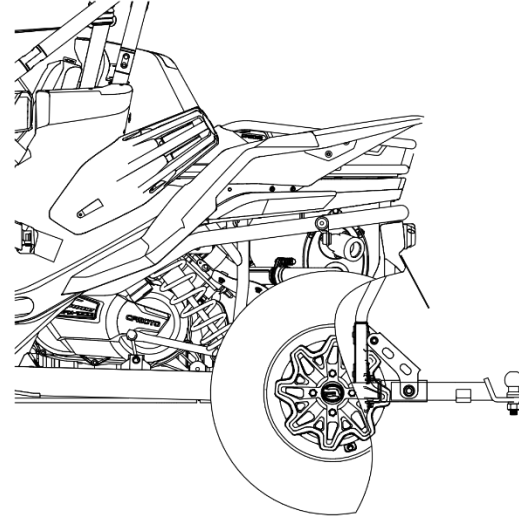
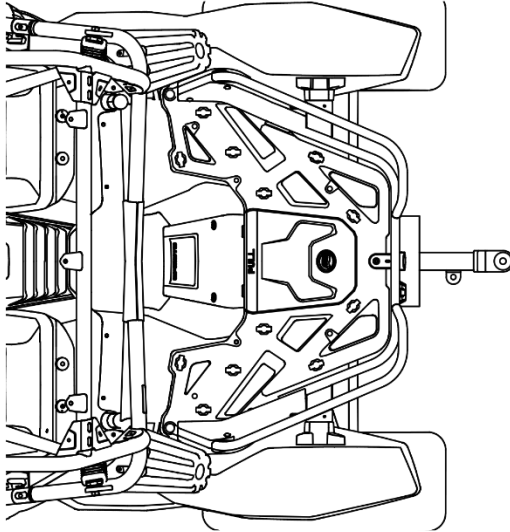
ADVERTENCIA

Manténgase alejado del área entre el tractor y el vehículo remolcado.

Siga estrictamente las instrucciones descritas en el Manual del Propietario de la maquinaria o remolque montado o remolcado, y no opere la combinación de tractor-máquina o tractor-remolque a menos que haya seguido todas las instrucciones.

Operación segura: conducción segura

Cuando se proporciona un punto de fijación designado en la barra de remolque



Accesorios y Modificaciones

Si no se prevén tales puntos de enganche, el manual del operador debe prohibir la instalación de un cargador frontal.

Este T3 no tiene puntos de enganche para cargador frontal. No instale el cargador frontal.

Operación segura: conducción segura

Coloque un soporte debajo del vehículo.

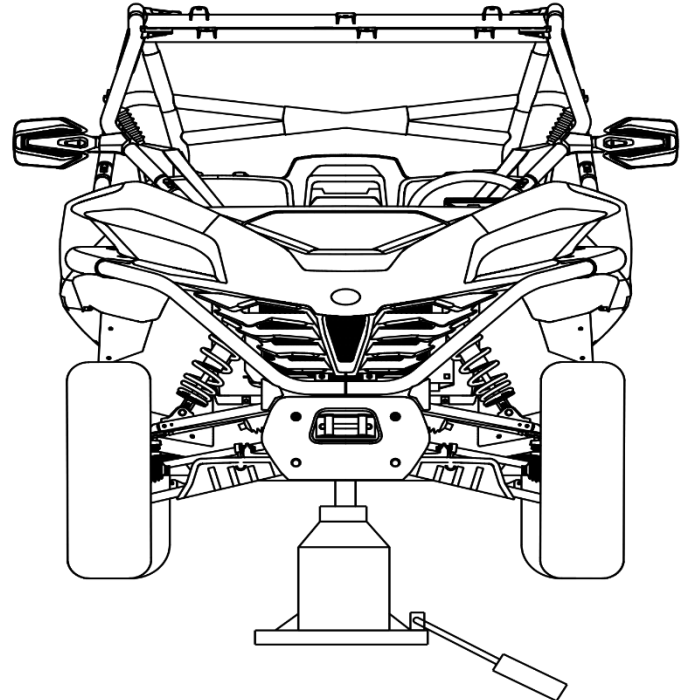
NOTA: Antes de levantar, asegúrese de que todas las ruedas estén bloqueadas.

NOTA: Cuando se aplica el bloqueo del freno, asegúrese de que el vehículo permanezca seguro en su lugar.



ADVERTENCIA

NO SOBRECARGUE su gato más allá de su capacidad nominal. Use un gato que esté diseñado para usarse solo en superficies duras y niveladas. Utilice únicamente un dispositivo de elevación. No mueva ni suba el vehículo mientras esté sobre el gato. Consulte las advertencias del gato y las instrucciones de funcionamiento antes de su uso.



Operación segura: conducción segura

Uso previsto

El tractor está diseñado únicamente para su uso en operaciones agrícolas o similares. Cualquier otro uso se considera contrario al uso previsto. El cumplimiento y estricto cumplimiento de las condiciones de operación, servicio y reparación especificadas por el fabricante, también constituyen elementos esenciales del uso previsto. El tractor debe ser operado, mantenido y reparado únicamente por personas que estén familiarizadas con sus características particulares y que conozcan los procedimientos de seguridad pertinentes. Deben observarse en todo momento las normas de prevención de accidentes, todas las demás normas generalmente reconocidas sobre seguridad y medicina del trabajo, y todas las normas de circulación vial. Cualquier modificación arbitraria realizada en este tractor puede eximir al fabricante de la responsabilidad por cualquier daño o lesión resultante. Los tractores agrícolas no se pueden utilizar en condiciones que puedan causar el riesgo de contacto con sustancias peligrosas, por ejemplo, pulverización de pesticidas. Además, los tractores agrícolas tampoco pueden utilizarse en condiciones que puedan presentar riesgo de caída y penetración de objetos.

Mantenimiento

El mantenimiento periódico cuidadoso ayudará a mantener su vehículo en las condiciones más seguras y confiables. La inspección, el ajuste y la lubricación de componentes importantes se explican en el programa de mantenimiento.

Inspeccione, limpie, lubrique, ajuste y reemplace las piezas según sea necesario. Cuando la inspección revele la necesidad de piezas de repuesto, utilice siempre piezas genuinas disponibles en su distribuidor.

NOTA:

El servicio y los ajustes periódicos son críticos. Si no está familiarizado con la realización de procedimientos seguros de servicio y ajuste, haga que un distribuidor calificado realice el mantenimiento requerido por usted.

Preste especial atención al nivel de aceite del motor durante la operación en climas fríos. Un aumento en el nivel de aceite del motor puede indicar la acumulación de contaminantes en el sumidero de aceite o en el cárter. Cambie el aceite inmediatamente si el nivel de aceite comienza a subir. Supervise el nivel de aceite y, si continúa aumentando, suspenda el uso y determine la causa, o consulte a su distribuidor.

Definición de uso severo

CFMOTO define el uso severo del vehículo como:

- Inmersión frecuente en lodo, agua o arena
- Uso de altas revoluciones en carreras o al estilo de las carreras
- Operación prolongada a baja velocidad y carga pesada
- Ralentí prolongado del motor
- Operación de viaje corto en clima frío
- Vehículos utilizados en operaciones comerciales

Si el uso de su vehículo coincide con alguna de estas definiciones, reduzca los intervalos de servicio en un 50 %.

Mantenimiento

PUNTOS CLAVE DEL PROGRAMA DE LUBRICACIÓN:

Revise todos los componentes en los intervalos descritos en el Programa de mantenimiento periódico. Los elementos que no figuran en el programa deben lubricarse en el intervalo de lubricación general.

- Cambie los lubricantes con más frecuencia bajo un uso severo, como condiciones húmedas o polvorientas.
- Use All Season Grease en los puntos de pivote.
- Lubrique cada 500 millas (800 km), antes de períodos prolongados de almacenamiento, después de lavar a presión o después de sumergir el sistema de transmisión.

Artículo	Lubricante	Método
Aceite de motor	SAE 10W-40 SJ /SAE 5W-40 SJ /SAE 15W-40 SJ (Consulte la página 90 para conocer la viscosidad del aceite). gráfico)	Desenroscar, limpiar, insertar y extraer varilla para comprobar el nivel de aceite
Aceite de la transmisión (Motor 1000)	SAE 75W-90 GL-5	Desenroscar, limpiar, insertar y extraer varilla para comprobar el nivel de aceite
Líquido de los frenos	DOT4	Mantener el nivel entre líneas superior e inferior
Aceite de la caja de cambios delantera	SAE 80W-90 GL-5	Capacidad de aceite: 11.2 oz. (330mL)
Aceite de la caja de cambios trasera	SAE 80W-90 GL-5	Capacidad de aceite: 13.5 oz. (400mL)
pivotes de suspensión y tren de impulsión	Grasa para todas las estaciones	Pistola de engrase-Bombee grasa hasta que comience fluir desde el punto de pivote

Mantenimiento

Lista de verificación de mantenimiento previo al viaje

Realice estas inspecciones antes de operar el vehículo:

Artículo		Mantenimiento antes de la operación			
		Hora	Calendario	Millas (km)	Observaciones
■	Sistema de dirección	-	Antes del viaje	-	Inspeccione, pruebe o verifique visualmente los componentes. Hacer ajustes y/ o programar reparaciones cuando sea necesario.
■	Retorno del acelerador	-	Antes del viaje	-	
	Suspensión delantera y ejes	-	Antes del viaje	-	
	Suspensión trasera y ejes	-	Antes del viaje	-	
	Llantas	-	Antes del viaje	-	
	Nivel de líquido de frenos	-	Antes del viaje	-	
	Palanca de freno/función de freno de pie	-	Antes del viaje	-	
	Función del sistema de frenos	-	Antes del viaje	-	
	Ruedas / sujetadores	-	Antes del viaje	-	
	Nivel de aceite del motor	-	Antes del viaje	-	
►	Filtro de aire / Caja de aire y conexiones	-	Antes del viaje	-	Inspeccione visualmente. Reemplace el filtro cuando sucio

► = Artículo de uso severo. Inspeccione con frecuencia en vehículos sujetos a un uso severo.

■ = Solicite a un distribuidor autorizado que realice las reparaciones que involucren este componente o sistema.

● = Componentes relacionados con las emisiones. Solicite a un distribuidor autorizado que realice las reparaciones que involucren este componente o sistema.

Mantenimiento

Artículo		Mantenimiento antes de la operación			
		Hora	Calendario	Millas (km)	Observaciones
▶	Tubo de sedimentos de la caja de aire	-	Antes del viaje	-	Inspeccionar. Si los depósitos son ingesta limpia y visible tubos, caja de aire y reemplace el filtro de aire.
▶	tubo de sedimentos CVT	-	Antes del viaje	-	Inspeccionar. Si los depósitos son visible, drenar / limpiar la CVT o haga que la revise un distribuidor.
■	Objetivo de los faros /Iluminación general y indicadores de dirección (si está equipado)	-	Antes del viaje	-	Inspeccionar. Ajustar o reemplace las luces cuando necesario.
▶	Radiador	-	Antes del viaje	-	Inspeccione si hay lodo o escombros que bloqueen el flujo de aire. Limpie las superficies cuando sea necesario.

▶ = Artículo de uso severo. Inspeccione con frecuencia en vehículos sujetos a un uso severo

■ = Solicite a un distribuidor autorizado que realice las reparaciones que involucren este componente o sistema.

● = Componentes relacionados con las emisiones. Solicite a un distribuidor autorizado que realice las reparaciones que involucren este componente o sistema.

Mantenimiento

Lista de verificación de mantenimiento de rodaje

Realice estos elementos de mantenimiento cuando se complete el rodaje del vehículo de 20 horas:

Artículo		Mantenimiento de rodaje (Realizar en el intervalo que llegue primero)			
		Hora	Calendario	Millas (km)	Observaciones
	Lubricación general	20	-	200 (320)	Lubrique toda la grasa puntos, pivotes, cables, etc
	Aceite de motor / filtro de aceite / filtro de aceite	20	-	200 (320)	Cambio de aceite y filtro. Limpiar el colador de aceite
►	filtro de aire del motor	20	-	200 (320)	Inspeccionar; reemplace si está sucio; no limpiar
■	Juego de válvulas del motor	20	-	200 (320)	Comprobar y ajustar como Necesario.
	Aceite de caja de cambios delantera/trasera	20	-	200 (320)	Comprobar nivel. inspeccionar para fugas.
	Refrigerante	20	-	200 (320)	Comprobar nivel. inspeccionar para fugas.
	Aceite de la transmisión	20	-	200 (320)	Inspeccione el nivel.
	Mangueras de motor, juntas y sellos	20	-	200 (320)	Inspeccione en busca de fugas.

► = Artículo de uso severo. Reduzca el intervalo en un 50% en vehículos sujetos a uso severo.

■ = Solicite a un distribuidor autorizado que realice las reparaciones que involucren este componente o sistema.

● = Componentes relacionados con las emisiones. Solicite a un distribuidor autorizado que realice las reparaciones que involucren este componente o sistema.

Mantenimiento

Artículo		Mantenimiento de rodaje (Realizar en el intervalo que llegue primero)			
		Hora	Calendario	Millas (km)	Observaciones
▶	Pastillas de freno	20	-	200 (320)	Inspeccione el grosor de la almohadilla.
	Batería	20	-	200 (320)	Comprobar terminales, limpie, pruebe la batería condición si es necesario.
■	Condición inactiva	20	-	200 (320)	Inspeccione para ver si es adecuado rpm. Consulte al distribuidor para obtener servicio si está fuera de las especificaciones o errático.
■	Alineación de volante/dirección	20	-	200 (320)	inspeccionar la dirección Sistema. Ver distribuidor para el servicio si la alineación de la rueda es Requerido.
▶	Freno de pie / Freno de mano	20	-	200 (320)	Función de inspección. Ajuste según sea necesario.
	Cajas de engranajes, ejes homocinéticos, árboles de transmisión	20	-	200 (320)	Inspeccione en busca de fugas.

▶ =Artículo de uso severo. Reduzca el intervalo en un 50% en vehículos sujetos a uso severo.

■ =Solicite a un distribuidor autorizado que realice las reparaciones que involucren este componente o sistema.

● =Componentes relacionados con las emisiones. Solicite a un distribuidor autorizado que realice las reparaciones que involucren este componente o sistema.

Mantenimiento

Programa de mantenimiento periódico

Realice el mantenimiento en el intervalo que llegue primero después del período de rodaje de 20 horas:

Artículo		Intervalos de mantenimiento periódico (realizar en el intervalo que llegue primero)			
		Hora	Calendario	Millas (km)	Observaciones
▶	Pastillas de freno	10	Mensual	100 (160)	Inspeccione el grosor de la almohadilla.
	Batería	20	-	200 (320)	Comprobar terminales. Limpiar y probar estado de la batería como necesario.
	Mangueras de motor, juntas y sellos	20	-	200 (320)	Inspeccione en busca de fugas.
▶	Filtro de aire	50h	-	500 (800)	Siempre inspeccione paseo. Inspeccione con frecuencia si se somete a un uso severo. Reemplace si está sucio. No limpiar.
▶	Lubricación general	50h	3M	500 (800)	Lubrique toda la grasa puntos, pivotes, cables, etc.

▶ = Artículo de uso severo. Reduzca el intervalo en un 50% en vehículos sujetos a uso severo.

■ = Solicite a un distribuidor autorizado que realice las reparaciones que involucren este componente o sistema.

● = Componentes relacionados con las emisiones. Solicite a un distribuidor autorizado que realice las reparaciones que involucren este componente o sistema.

Mantenimiento

Artículo		Intervalos de mantenimiento periódico (realizar en el intervalo que llegue primero)			
		Hora	Calendario	Millas (km)	Observaciones
▶	Aceite de la caja de cambios delantera	50h	12M	500 (800)	Inspeccionar nivel. Cambiar anual si horas o distancia no se cumple el intervalo.
▶	Aceite de la caja de cambios trasera	50h	12M	500 (800)	Inspeccionar nivel. Cambiar anualmente si las horas o el intervalo de distancia no son Conocí.
▶	Aceite de motor/filtro de aceite/filtro de aceite	100h	12M	1000 (1600)	Inspeccionar por color cambiar. Cambiar si está sucio y filtro limpio. Cambiar anualmente si las horas o el intervalo de distancia son no cumplido.
	Sistema de refrigeración	50h	6M	500 (800)	Pruebe la fuerza del refrigerante. Sistema de prueba de presión anual.

▶ = Artículo de uso severo. Reduzca el intervalo en un 50% en vehículos sujetos a uso severo.

■ = Solicite a un distribuidor autorizado que realice las reparaciones que involucren este componente o sistema.

● = Componentes relacionados con las emisiones. Solicite a un distribuidor autorizado que realice las reparaciones que involucren este componente o sistema.

Mantenimiento

Artículo		Intervalos de mantenimiento periódico (realizar en el intervalo que llegue primero)			
		Hora	Calendario	Millas (km)	Observaciones
▶	Radiador	50h	6M	500 (800)	Inspeccionar; limpiar las superficies externas. limpiarmás con frecuencia si se somete a uso severo.
■	Sistema de dirección	50h	6M	500 (800)	Inspeccionar. Lubricar.
▶	Suspensión delantera	50h	6M	500 (800)	Lubricar. Controlar sujetadores
▶	Suspensión trasera	50h	6M	500 (800)	Lubricar. Controlar sujetadores
▶	Palanca de cambios	50h	1M	500 (800)	Inspeccione, lubrique, ajustar según sea necesario.
▶ ■	Cuerpo del acelerador/cable del acelerador	50h	6M	500 (800)	Inspeccionar. carbono limpio depósitos. Inspeccione el cable y lubríquelo con frecuencia. si se somete a severas utilizar.

▶ =Artículo de uso severo. Reduzca el intervalo en un 50% en vehículos sujetos a uso severo.

■ =Solicite a un distribuidor autorizado que realice las reparaciones que involucren este componente o sistema.

● =Componentes relacionados con las emisiones. Solicite a un distribuidor autorizado que realice las reparaciones que involucren este componente o sistema.

Mantenimiento

Artículo		Intervalos de mantenimiento periódico (realizar en el intervalo que llegue primero)			
		Hora	Calendario	Millas (km)	Observaciones
▶ ■	Correa de transmisión cvt	50h	12m	1500 (2400)	Inspeccionar. Reemplazar según sea necesario. Consulte distribuidor para el servicio.
■	Poleas impulsoras y conducidas cvt	100h	12m	500 (800)	Limpiar e inspeccionar Poleas. Reemplace Piezas desgastadas. Ver Distribuidor para el servicio.
	Filtro de combustible y mangueras	100h	24m	2000 (3200)	Inspeccione el enrutamiento y Condición. Reemplazar Filtro y alta mangueras de presión Cada 4 años.
	Mangueras de refrigeración	100h	-	1000 (1600)	Inspeccione el enrutamiento y condición.
▶	Juego de válvulas	100h	-	2000 (3200)	Inspeccionar y ajustar. Según sea necesario. Consulte a Distribuidor para el servicio.

▶ =Artículo de uso severo. Reduzca el intervalo en un 50% en vehículos sujetos a uso severo.

■ =Solicite a un distribuidor autorizado que realice las reparaciones que involucren este componente o sistema.

● =Componentes relacionados con las emisiones. Solicite a un distribuidor autorizado que realice las reparaciones que involucren este componente o sistema.

Mantenimiento

Artículo		Intervalos de mantenimiento periódico (realizar en el intervalo que llegue primero)			
		Hora	Calendario	Millas (km)	Observaciones
●	Sistema de combustible	100h	12M	500 (800)	Inspeccione el tanque de combustible, la tapa, la bomba de combustible y el relé de la bomba de combustible.
	Bujía	100h	24M	2000 (3200)	Inspeccionar; sustituir si están desgastados o sucios.
■	Soportes del motor	100h	12M	1500 (2400)	Inspeccione la estado.
	Tubo de escape y parachispas	100h	12M	500 (800)	Inspeccionar. Limpiar el parachispas.
▶	Cableado, fusibles, conectores, relés, y cables	100h	12M	1000 (1600)	Inspeccionar el trazado de los cables para comprobar el desgaste y la seguridad. Aplique grasa dieléctrica según sea necesario a los conectores sometidos a agua, barro, etc.

▶ = Artículo de uso severo. Reduzca el intervalo en un 50% en vehículos sujetos a uso severo.

■ = Solicite a un distribuidor autorizado que realice las reparaciones que involucren este componente o sistema.

● = Componentes relacionados con las emisiones. Solicite a un distribuidor autorizado que realice las reparaciones que involucren este componente o sistema.

Mantenimiento

Artículo		Intervalos de mantenimiento periódico (realizar en el intervalo que llegue primero)			
		Hora	Calendario	Millas (km)	Observaciones
▶ ■	Cojinetes de las ruedas	100h	12M	1500 (2400)	Inspeccione si hay ruidos o soltura. Sustituir si es necesario.
▶	Cinturones de seguridad	100h	12M	2000 (3200)	Inspeccione visualmente las correas y pruebe los pestillos. Limpie el mecanismo de los pestillos más a menudo se utiliza en condiciones severas. Sustituir si es necesario.
▶	Aceite de transmisión (Motor 1000)	200h	12M	2000 (3200)	Inspeccionar el nivel. Cambiar anualmente si no se cumple el intervalo de horas o de distancia.
	Refrigerante	200h	24M	4000 (6400)	Cambie el refrigerante cada 2 años si no se cumple el intervalo de horas o de distancia.

▶ =Artículo de uso severo. Reduzca el intervalo en un 50% en vehículos sujetos a uso severo.

■ =Solicite a un distribuidor autorizado que realice las reparaciones que involucren este componente o sistema.

● =Componentes relacionados con las emisiones. Solicite a un distribuidor autorizado que realice las reparaciones que involucren este componente o sistema.

Mantenimiento

Artículo		Intervalos de mantenimiento periódico (realizar en el intervalo que llegue primero)			
		Hora	Calendario	Millas (km)	Observaciones
▶	Líquido de los frenos	200h	24M	1000 (1600)	Inspeccione el fluido para ver si cambia de color. Cambiar líquido Cada dos años.
	Condición inactiva	-	12M	-	Inspeccione para ver si las revoluciones son las adecuadas. Consulte con el concesionario para obtener servicio si está fuera de las especificaciones o es errático.
■	Alineación de volante/dirección	-	12M	-	Inspeccione el sistema de dirección. Consulte al concesionario para el servicio cuando se requieran piezas de la dirección o la alineación de las ruedas.
▶	Altura del freno de pie	-	12M	-	Inspeccionar. Sustituya las pastillas de freno o ajuste la altura según sea necesario.

▶ = Artículo de uso severo. Reduzca el intervalo en un 50% en vehículos sujetos a uso severo.

■ = Solicite a un distribuidor autorizado que realice las reparaciones que involucren este componente o sistema.

● = Componentes relacionados con las emisiones. Solicite a un distribuidor autorizado que realice las reparaciones que involucren este componente o sistema.

Mantenimiento

Registro de inspección y servicio

INSPECCIÓN Y REGISTRO DE SERVICIO	EL MANTENIMIENTO DEBE REALIZARSE SEGÚN EL PROGRAMA DEFINIDO EN ESTE MANUAL DEL PROPIETARIO					
Número de inspección	1	2	3	4	5	6
Fecha						
Millas / Kilómetro						
Sello del distribuidor y/o Firma						

Mantenimiento

INSPECCIÓN Y REGISTRO DE SERVICIO	EL MANTENIMIENTO DEBE REALIZARSE SEGÚN EL PROGRAMA DEFINIDO EN ESTE MANUAL DEL PROPIETARIO					
Número de inspección	7	8	9	10	11	12
Fecha						
Millas / Kilómetro						
Sello del distribuidor y/o Firma						

Mantenimiento

Procedimientos de mantenimiento

Filtro de aire

Revise y cambie el filtro de aire en los intervalos descritos en el Programa de mantenimiento. El elemento del filtro de aire debe limpiarse o reemplazarse con mayor frecuencia si el vehículo se usa en áreas extremadamente polvorientas o húmedas. Cada vez que se realice el mantenimiento del filtro de aire, revise la entrada de aire de la caja del filtro de aire en busca de obstrucciones y residuos. Verifique que la junta de goma de la carcasa del filtro de aire con el cuerpo del acelerador y los accesorios del colector tengan un sello hermético. Compruebe que todos los accesorios estén seguros para evitar la posibilidad de que entre aire sin filtrar en el motor.

Inspección de la carcasa del filtro de aire

Hay una manguera de control en la parte inferior de la carcasa del filtro de aire. Si se puede ver polvo o agua en esta manguera, vacíela y limpie a fondo la carcasa del filtro de aire.

NOTA:

Si hay una gran cantidad de agua en el filtro de aire, solicite a su distribuidor que verifique si entra agua en el cárter del motor.

Mantenimiento

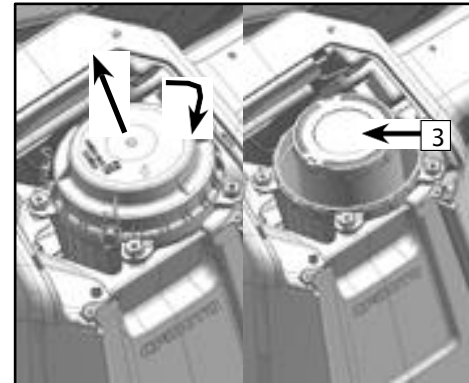
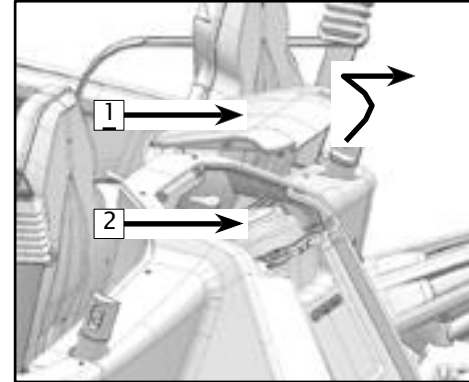
Mantenimiento del filtro de aire

1. Retire el protector del filtro de aire (1).
2. Afloje los 3 cierres de acero y retire la tapa del filtro de aire (2).
3. Retire el elemento del filtro (3).
4. Inspeccione el elemento del filtro de papel (3) y confirme que se puede volver a instalar, luego cepille suavemente el polvo acumulado. Reemplácelo con un elemento de filtro nuevo (3) si es necesario.

Nota:

Nunca intente lavar el filtro.

5. Cuando vuelva a instalar el filtro de aire, inspeccione el anillo de sellado en busca de depósitos de suciedad, aceite o agua, y límpielo con un paño limpio.
6. Aplique una capa de aceite lubricante en el diámetro del anillo de sellado de goma del filtro de aire e instálelo.
7. Instale la cubierta del filtro de aire (2), verifique que la instalación y el sellado sean correctos.
8. Instale el protector del filtro de aire (1).



Mantenimiento

Secado de la carcasa del filtro de aire después de la inmersión

Si ha entrado agua en la carcasa del filtro de aire, drene la carcasa del filtro de aire, retire el filtro de aire y seque completamente los componentes. No utilice aire comprimido en el filtro de aire de papel. Póngase en contacto con su distribuidor si existen problemas de rendimiento del vehículo.

PRECAUCIÓN

No opere el motor sin un elemento de filtro de aire. El aire sin filtrar que ingresa al motor puede causar desgaste y daños en el motor. Conducir sin un filtro de aire también disminuirá el rendimiento y puede provocar un sobrecalentamiento del motor.

PRECAUCIÓN

Se pueden producir daños importantes en el motor del vehículo si se ha ingerido agua en la carcasa del filtro de aire y en el motor. Haga que su distribuidor revise el vehículo de inmediato si se sumerge o se detiene en agua que excede el nivel del reposapiés. Es importante ponerse en contacto con su distribuidor para obtener servicio antes de arrancar el motor, ya que es posible que se haya ingerido agua en la caja de aire y el motor.

Mantenimiento

Inspeccione el nivel de aceite del motor

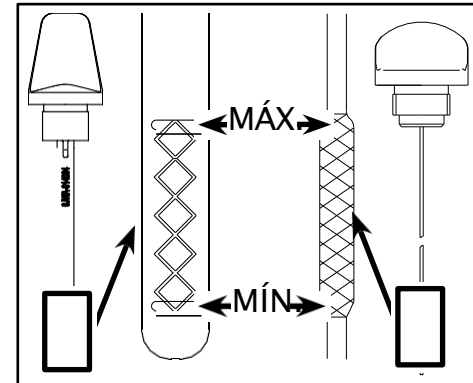
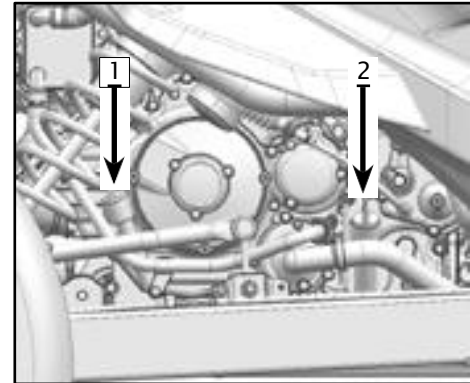
1. Coloque el vehículo en el suelo nivelado y estacione el vehículo.
2. Arranque el motor y déjelo en ralentí durante 30 segundos, luego pare el motor.
3. Espere unos minutos para permitir que el aceite del motor se asiente dentro del motor.

Nivel de aceite de transmisión

4. Retire la varilla de nivel de aceite de la transmisión (2) y límpiela.
5. Inserte y atornille la varilla medidora en el orificio de la varilla medidora (no la vuelva a instalar por completo).
6. Retire la varilla medidora de aceite y verifique si el nivel de aceite está entre la marca superior e inferior.
7. Vuelva a instalar la varilla medidora de aceite y apriétela.

Nivel de aceite del cárter

8. Retire la varilla de nivel de aceite del cárter (1) y límpiela.
9. Atornille la varilla medidora de aceite en el orificio de la varilla medidora (no la vuelva a instalar por completo).
10. Retire la varilla medidora de aceite y verifique si el nivel de aceite está entre marca superior e inferior.
11. Vuelva a instalar la varilla medidora de aceite y apriétela.



Mantenimiento

Cambiar el aceite del cárter

1. Coloque el vehículo en el suelo nivelado y estacione el vehículo.
2. Arranque el motor y caliéntelo durante (2~3) minutos, luego pare el motor.
3. Coloque una bandeja debajo del orificio de drenaje del motor (1) para almacenar el aceite del motor.
4. Retire la varilla medidora y límpiela.
5. Retire el perno de drenaje magnético del cárter (3) y la arandela (2) para drenar el aceite.
6. Confirme que el cárter esté completamente drenado.
7. Retire los tres tornillos de la tapa del filtro de aceite (4).
8. Retire la tapa del filtro de aceite (5).
9. Inspeccione la junta tórica (6) en la tapa, para asegurarse de que esté en buenas condiciones. Reemplácelo por uno nuevo si está dañado.
10. Monte la junta tórica (6) en la tapa del filtro de aceite y aplique una capa de aceite de motor fresco para lubricar.
11. Instale un nuevo filtro de aceite (7).
12. Monte la cubierta del filtro de aceite (5), luego instale y apriete los pernos de la cubierta al par especificado.

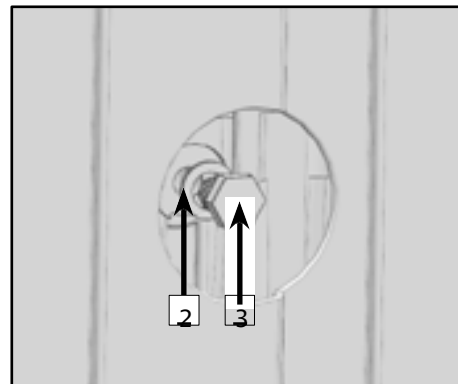
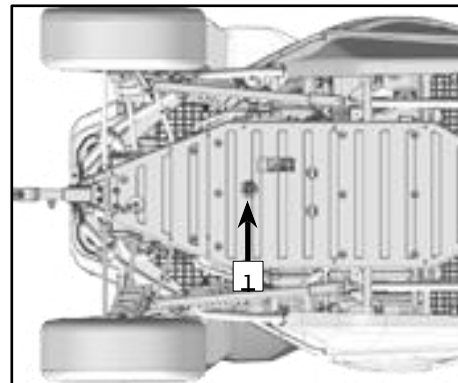
Par de apriete del perno de la tapa del filtro de aceite: 7,3 lb-pie (10 N-m)

13. Limpie cualquier residuo o contaminante del perno de drenaje magnético

(3). Reemplace la arandela (2) por una nueva si está dañada.

14. Instale el perno de drenaje magnético (3) y la arandela (2).

Torque del perno de drenaje: 18.5 ft-lb. (25 N-m)



Mantenimiento

15. Use un paño seco y limpio para limpiar el área alrededor del imán perno de drenaje.
16. Agregue el tipo de aceite recomendado en el orificio de la varilla medidora de aceite usando el embudo, el tubo de extensión del embudo y el adaptador del tubo que se suministran con el vehículo. Mantenga el nivel de aceite en el rango especificado.
17. Retire el conjunto del embudo, verifique que el nivel de aceite esté entre marca superior e inferior con la varilla medidora y ajuste el nivel de aceite en consecuencia.



PRECAUCIÓN

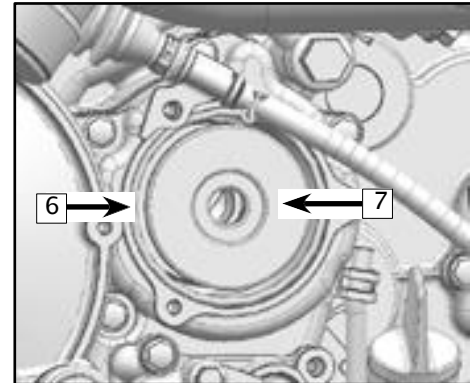
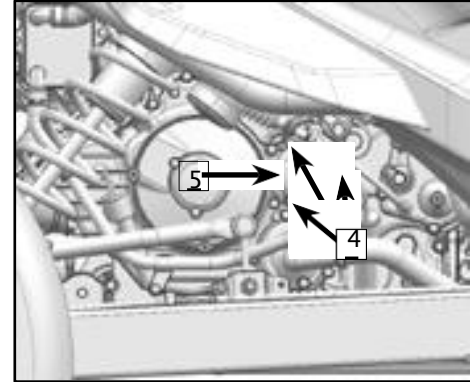
Demasiado o muy poco aceite tendrá un impacto en el funcionamiento normal del motor. Asegúrese de que el aceite se mantenga entre las marcas superior e inferior de la varilla medidora.

18. Instale y apriete la varilla medidora de aceite.
19. Verifique que el vehículo esté en estado de estacionamiento, luego encienda y ralenti el vehículo durante 30 segundos.
20. Inspeccione el motor en busca de fugas después de apagar el motor. Contacto su distribuidor si se encuentran fugas.



ADVERTENCIA

Cuando cambie el aceite del motor, apague el vehículo y manténgalo en posición de estacionamiento para evitar lesiones o la muerte.

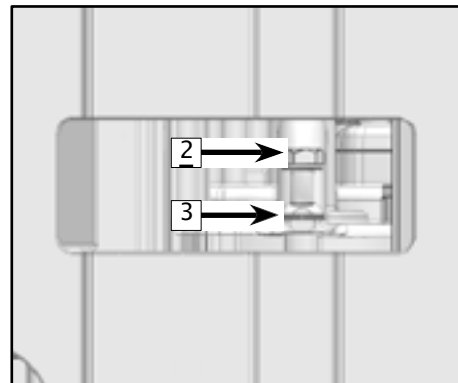
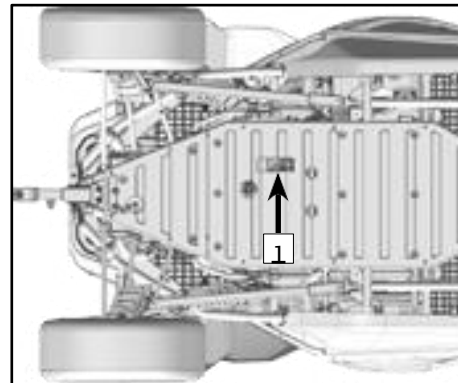


21. Deseche el aceite usado y el filtro de forma adecuada.

Mantenimiento

Cambio de aceite de transmisión

1. Coloque el vehículo en el suelo nivelado y estacione el vehículo.
 2. Arranque el motor y caliéntelo durante (2~3) minutos, luego pare el motor.
 3. Coloque una bandeja debajo del orificio de drenaje de la transmisión (1) para almacenar el aceite.
 4. Retire la varilla medidora y límpiela.
 5. Retire el perno de drenaje magnético de la transmisión (2) y la arandela (3) para drenar el aceite.
 6. Espere hasta que la transmisión se drene por completo.
 7. Limpie cualquier residuo o contaminante del perno de drenaje magnético (3). Reemplace la arandela (2) por una nueva si está dañada.
 8. Monte el perno de drenaje magnético (2) y la arandela (3).
- 9. Torque del perno de drenaje: 14.7 ft-lb. (20 N·m)**
10. Use un paño seco y limpio para limpiar el área alrededor del perno de drenaje magnético.
 11. Agregue el tipo de aceite recomendado (SAE 75W-90 GL-5) en el orificio de la varilla medidora de aceite utilizando el embudo, el tubo de extensión del embudo y el adaptador de tubo que se suministran con el vehículo. Mantenga el nivel de aceite en el rango especificado.



Mantenimiento

10. Retire el conjunto del embudo. Verifique que el nivel de aceite esté entre la marca superior e inferior con la varilla medidora, y ajuste el nivel de aceite en consecuencia.



PRECAUCIÓN

Demasiado o muy poco aceite tendrá un impacto en el funcionamiento normal del motor. Asegúrese de que el aceite se mantenga entre las marcas superior e inferior de la varilla medidora.

11. Instale y apriete la varilla medidora de aceite.

12. Verifique que el vehículo esté en estado de estacionamiento, luego arranque y deje el vehículo en ralentí durante 30 segundos.

13. Inspeccione el motor en busca de fugas después de apagar el motor. Póngase en contacto con su distribuidor si se encuentran fugas.



ADVERTENCIA

Cuando cambie el aceite del motor, apague el vehículo y manténgalo en posición de estacionamiento para evitar lesiones o la muerte.

14. Deseche el aceite usado de forma adecuada.

Mantenimiento

Ajuste de la holgura de las válvulas del motor

Las holguras de las válvulas de admisión y escape cambian con el uso del vehículo, lo que puede provocar un suministro inadecuado de combustible/aire o ruido del motor. Para evitar esto, las holguras de las válvulas deben ajustarse de acuerdo con el programa de mantenimiento. Este ajuste debe ser realizado por un técnico de servicio profesional. Comuníquese con su distribuidor para obtener servicio.

NOTA:

Holgura de la válvula de admisión (motor frío): **0,0024 pulg. ~ 0,0055 pulg. (0,06 mm ~ 0,14 mm)**

Juego de válvulas de escape (motor frío): **0,0043 pulg. ~ 0,0075 pulg. (0,11 mm ~ 0,19 mm)**

Velocidad de ralentí del motor

Este vehículo está equipado con un sistema electrónico de inyección de combustible. El cuerpo del acelerador es una parte vital del sistema de combustible que requiere un ajuste muy sofisticado y se configuró en la fábrica. No existen disposiciones de consumo para ajustar la velocidad de ralentí del motor. Si se modifican los ajustes, se puede producir un rendimiento deficiente del motor y daños. Verifique la estabilidad de la velocidad de ralentí del motor o una condición anormal de ralentí del motor y comuníquese con su distribuidor para obtener servicio si es necesario.

Mantenimiento

Caja de cambios delantera y trasera

Inspeccione la caja de cambios delantera y trasera en busca de fugas antes de operar el vehículo, si encuentra alguna fuga, deje de operar el vehículo y comuníquese con su distribuidor para inspección y servicio.

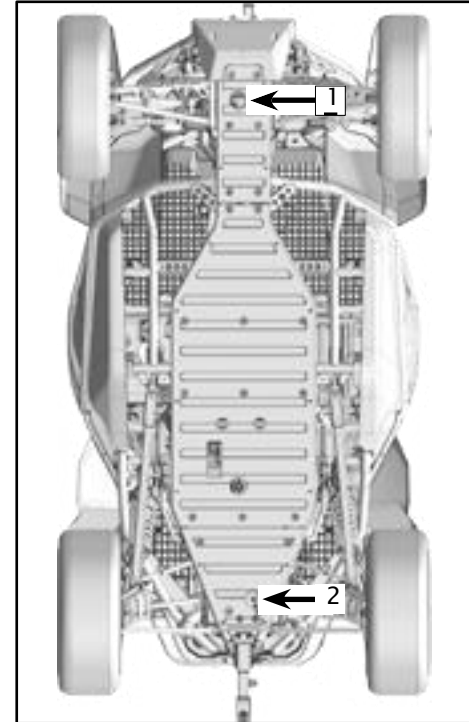
Cambie el aceite de la caja de cambios delantera y trasera

1. Coloque el vehículo en terreno nivelado y en posición de estacionamiento. Coloque un
2. Cárter de aceite debajo de la caja de engranajes para recoger el aceite usado.
3. Retire el perno de drenaje magnético y la arandela en la parte inferior de la caja de engranajes.
4. Limpie cualquier residuo o contaminante del perno de drenaje magnético. Reemplace la arandela por una nueva si está dañada.
5. Espere varios minutos hasta que la caja de engranajes esté completamente drenada.
6. Instale el perno de drenaje magnético y la arandela.

Torsión del perno de drenaje: 18,4 ft-lb. (25 N-m)

7. Retire el perno de llenado y la arandela (3).
8. Agregue el tipo de aceite recomendado (SAE 80W-90 GL-5) según el volumen especificado utilizando el embudo, el tubo de extensión del embudo y el adaptador del tubo que se suministran con el vehículo.

Volumen de aceite de la caja de cambios delantera: 11,2 oz. (330 ml)



1	Orificio de drenaje, delantero caja de engranajes	2	Orificio de drenaje, trasero caja de engranajes
---	---	---	---

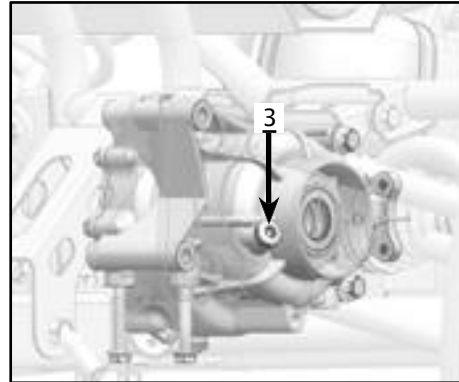
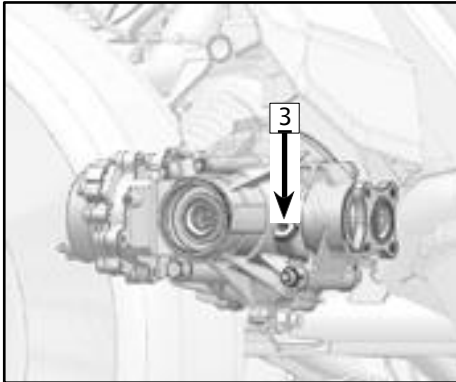
Mantenimiento

Volumen de aceite de la caja de cambios trasera: 13,5 oz. (400 ml)

9. Monte el tornillo y la arandela de llenado (3). **Par de torsión para el perno de llenado: 18,4 ft-lb. (25 N-m)**

10. Deseche el aceite usado de forma adecuada.

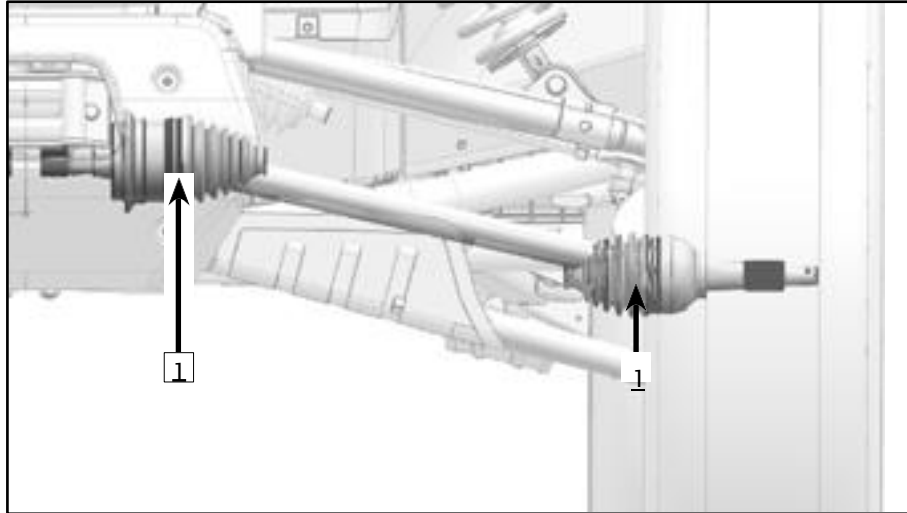
11. El método de reemplazo de aceite es el mismo para las cajas de cambios delantera y trasera.



Mantenimiento

Botas del eje delantero y trasero

Las fundas del eje delantero y trasero (1) deben revisarse en busca de agujeros o desgaste antes de operar. Si encuentra algún daño, haga que su distribuidor repare el vehículo.

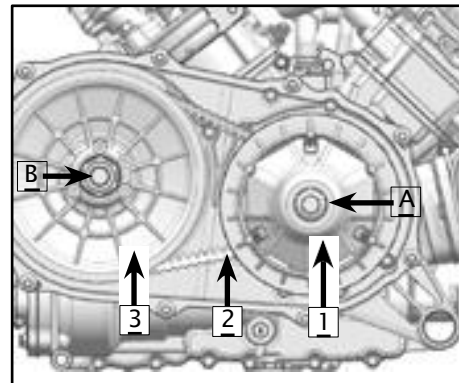


Mantenimiento

Sistema CVT

Este vehículo tiene un sistema de transmisión continuamente variable (CVT) que utiliza una correa de transmisión y poleas de embrague para variar automáticamente las relaciones de transmisión de la transmisión, lo que permite una variabilidad infinita entre las velocidades más alta y más baja del vehículo sin pasos ni cambios discretos.

El sistema CVT consta de un embrague primario (1), que es una forma avanzada de embrague centrífugo que se monta en el cigüeñal del motor (A).



El embrague secundario (3) está montado en el eje de entrada de la transmisión (B) y cumple dos funciones. Como una polea "esclava" del embrague primario y para proporcionar un elemento de detección de par que cambia las relaciones de transmisión. La correa de transmisión (2) es una correa en V de servicio pesado que conecta las poleas del embrague del motor y de la transmisión.

Una carcasa y cubierta CVT encierra los embragues y el conjunto de correa. Hay conductos de refrigeración de entrada y salida que conducen el aire para enfriar los componentes y deben inspeccionarse con regularidad. Los componentes CVT no contienen elementos de mantenimiento del usuario. Póngase en contacto con su distribuidor para el servicio.

Mantenimiento

Evitar fallas en la correa de transmisión CVT y en el embrague

La vida útil del embrague y la correa CVT se puede extender drásticamente al evitar estos errores comunes de operación:

Provoca daños en la CVT:	Solución:
Intentar cargar el vehículo en la plataforma de un camión o en un remolque alto en marcha alta.	Cambie la transmisión a una marcha baja durante la carga del vehículo para evitar que se queme la correa.
Comenzar en una pendiente pronunciada en marcha alta.	Cuando arranque en pendientes pronunciadas, use una marcha baja.
Conducción constante a bajas RPM, conducción justo por encima de las RPM de acoplamiento del embrague, o a baja velocidad (aproximadamente 3 mph ~ 7 mph [5 km/h ~ 10 km/h]) en marcha alta.	La marcha baja es muy recomendable para temperaturas de funcionamiento CVT más frías y una vida útil más larga de los componentes. Conduzca a una velocidad más alta o use una marcha baja con más frecuencia.
Calentamiento insuficiente de la CVT expuesta a bajas temperaturas ambientales.	Caliente el motor antes de conducir, la correa de transmisión CVT se volverá más flexible y evitará que se queme la correa.
Acelerador lento y acoplamiento fácil de CVT.	Use el acelerador con un propósito y de manera efectiva para un acoplamiento eficiente del embrague CVT.
Remolcar/empujar a bajas RPM/baja velocidad de avance.	Use solo marcha baja.
Uso de servicios públicos / arado de nieve, tierra, etc.	Use solo marcha baja.
Carga de vehículos pesados operando a baja velocidad	Use solo marcha baja.

Mantenimiento

Provoca daños en la CVT:	Solución
Atrapado en lodo o nieve.	Cambie la transmisión a una marcha baja y use con cuidado una aplicación rápida y agresiva del acelerador para engranar la CVT. ADVERTENCIA: Acelerador excesivo puede causar la pérdida de control y el vuelco del vehículo.
Tregar sobre objetos grandes desde una posición detenida.	Cambie la transmisión a una marcha baja y, con cuidado, use una aplicación rápida, breve y agresiva del acelerador para engranar la CVT. ADVERTENCIA: Acelerador excesivo puede causar la pérdida de control y el vuelco del vehículo.
El cinturón se desliza por la ingestión de agua o nieve en el sistema CVT.	Drene el agua de la carcasa de la CVT y seque la CVT si es posible, o comuníquese con su distribuidor.
El sobrecalentamiento de los componentes de la CVT provoca un mal funcionamiento.	Póngase en contacto con su distribuidor para la inspección y reparación de los componentes CVT.

Mantenimiento

Qué hacer si se acumula agua en la carcasa de la CVT

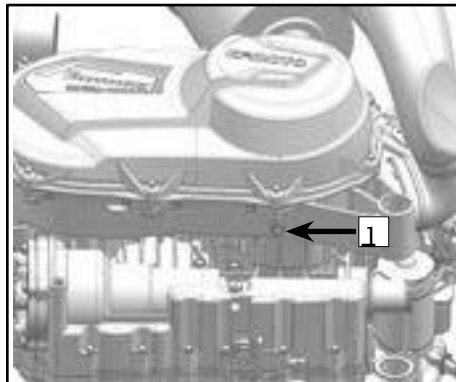
Si el vehículo se sumergió en agua lo suficientemente profunda como para que haya entrado agua en la carcasa de la CVT, retire el perno de drenaje (1) en la parte inferior de la carcasa para drenar el agua de la carcasa.

PRECAUCIÓN

Si se drena agua de la carcasa de la CVT después de quitar el perno, solicite a su distribuidor que inspeccione el vehículo, ya que el agua puede haber afectado el sistema de la CVT y otras partes del motor.

Secado de un sistema CVT húmedo

Si el sistema CVT se sumergió y la correa de transmisión se desliza, la humedad restante dentro de la carcasa de la CVT después del drenaje se puede expulsar haciendo funcionar el motor a más de 2000 RPM en Park o Neutral durante (30-60) segundos, luego probando el funcionamiento adecuado de la CVT. en marcha baja. Repita según sea necesario. Si el sistema CVT continúa deslizándose o tiene un rendimiento deficiente, comuníquese con su distribuidor.

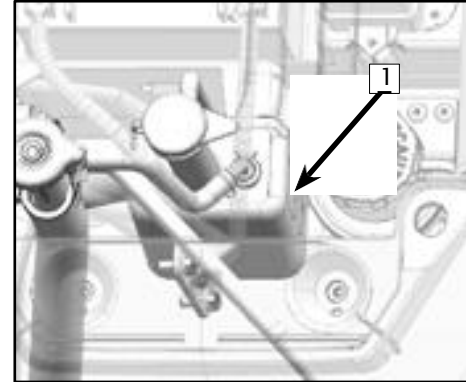


Mantenimiento

Sistema de refrigeración

Inspeccione el nivel de refrigerante

1. Coloque el vehículo en el suelo nivelado y manténgalo en estado de estacionamiento.
2. Espere a que el motor se enfríe a temperatura ambiente, luego inspeccione el nivel de refrigerante.
3. Retire la cubierta de acceso frontal.
4. Verifique que el nivel de refrigerante esté entre las marcas superior e inferior al costado del depósito de refrigerante (1).
5. Vuelva a instalar la cubierta de acceso frontal.

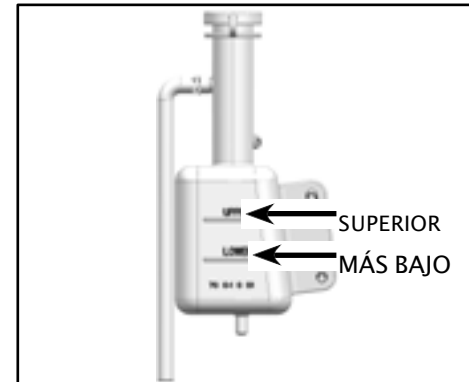


PRECAUCIÓN

Si aumenta el nivel de refrigerante, comuníquese con su distribuidor para inspeccionar el contenido de anticongelante del refrigerante lo antes posible.

El agua destilada se puede usar por poco tiempo si no hay refrigerante disponible, el agua del grifo ablandada podría ser la segunda opción.

Nunca agregue agua dura o agua salada, ya que es perjudicial para el motor.



El funcionamiento del ventilador del radiador se activa o desactiva automáticamente según la temperatura del refrigerante en el radiador durante el funcionamiento.

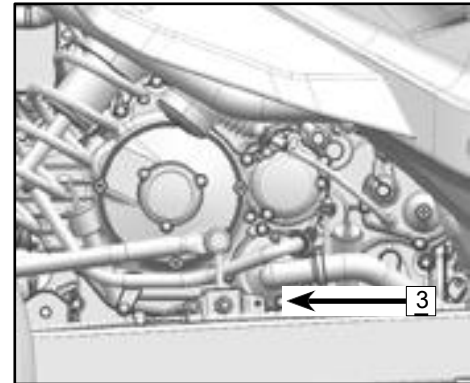
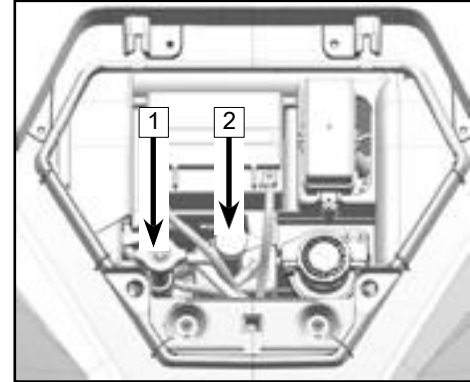
Mantenimiento

Cambiar el refrigerante

⚠ ADVERTENCIA

Nunca quite la tapa del radiador si el motor está caliente. Espere a que el motor se enfríe antes de quitar la tapa del radiador. El refrigerante caliente puede causar quemaduras graves.

1. Coloque el vehículo en un terreno nivelado y manténgalo en estado de estacionamiento.
2. Espere a que el motor se enfríe a temperatura ambiente, luego inspeccione el nivel de refrigerante.
3. Retire la cubierta de acceso frontal.
4. Retire la tapa del radiador (1) y la tapa del depósito de refrigerante (2).
5. Coloque un recipiente debajo de la parte delantera del perno de drenaje del refrigerante del motor (3), luego retire el perno de drenaje y la arandela.
6. Espere hasta que el refrigerante se haya drenado por completo, luego instale el perno y la arandela de drenaje del refrigerante. Reemplácela por una nueva si la arandela está dañada. No apriete completamente el perno de drenaje en este momento.
7. Retire la manguera del depósito de refrigerante y deje que se drene por completo, luego instale la manguera del depósito de refrigerante.
8. Llene el radiador con refrigerante utilizando el embudo suministrado con el vehículo. **NOTA:** El embudo debe limpiarse completamente de cualquier aceite u otra sustancia que pueda contaminar el refrigerante.



Mantenimiento

9. Durante el llenado de refrigerante, desatornille el perno de drenaje del refrigerante para liberar el aire residual dentro de la manguera de refrigerante hasta que solo salga líquido, luego vuelva a enroscar y apriete el perno de drenaje.

Torque del perno de drenaje: 7.4 ft-lb. (10 N·m)

10. Instale la tapa del radiador después de llenar completamente el refrigerante.

11. Llene el depósito con refrigerante hasta que el nivel esté entre la marca superior e inferior. Instale tapa del depósito de refrigerante.

12. Arranque el motor y manténgalo en ralentí durante varios minutos hasta que se encienda el ventilador de enfriamiento, luego apague el motor.

13. Inspeccione el nivel de refrigerante en el radiador después de que el motor se enfríe. Agregue refrigerante adicional en la parte superior del radiador

si el nivel de refrigerante es bajo.

14. Arranque el motor y manténgalo en ralentí durante varios minutos para inspeccionar si hay fugas, comuníquese con su distribuidor para inspeccionar el

sistema de enfriamiento si se encuentran fugas.

15. Instale la cubierta de acceso frontal.

16. Deseche el refrigerante usado de forma adecuada.

Mantenimiento

NOTA:

Anticongelante recomendado:

Cualquier anticongelante de etilenglicol de alta calidad que contenga inhibidores de corrosión para motores de aluminio. Nivel de protección antihielo recomendado por CFMOTO: -35°C.

Proporción de mezcla de anticongelante y

agua: **1 : 1** Capacidad de refrigerante: **5.18**

cuartos (4,9 litros) Capacidad del depósito de refrigerante: **0,36 cuartos (0,41 l)**

Limpieza del radiador

Limpiar las superficies externas del radiador si está cubierto de lodo o escombros asegurará que continúe enfriando el motor de manera eficiente. Utilice únicamente agua a baja presión para limpiar el radiador. Las lavadoras de alta presión pueden dañar los componentes. Asegúrese de que el agua pueda fluir libremente a través de las aletas del radiador. Esta es una señal de que se permitirá el paso del aire de refrigeración.



ADVERTENCIA

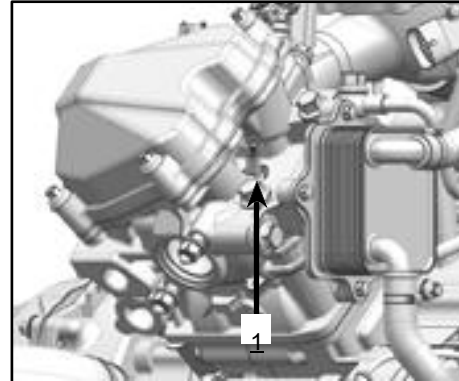
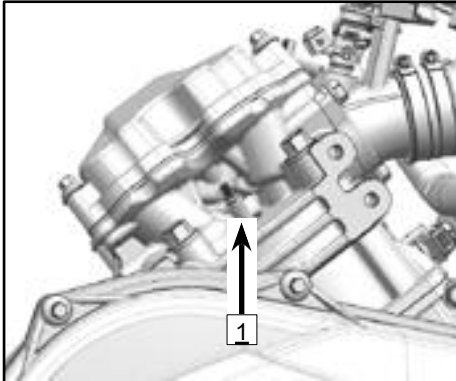
Si lo reemplaza con un refrigerante diferente, comuníquese con su distribuidor para drenar completamente el refrigerante residual. Una mezcla diferente de refrigerante puede causar fallas en el motor.

Mantenimiento

Bujías)

La bujía (1) es un componente importante del motor que es fácil de inspeccionar. El color y el estado de la bujía pueden indicar el estado del motor. El color ideal en el aislador alrededor del electrodo central es un color bronceado medio a claro para un motor que funciona normalmente. Si la erosión del electrodo se vuelve excesiva, o si el carbón y otros depósitos son excesivos, debe reemplazar la bujía con la bujía especificada.

Quite e inspeccione periódicamente la(s) bujía(s) en busca de daños por calor y depósitos que hagan que se descompongan y erosionen. No intente diagnosticar usted mismo el color de la bujía o los problemas del motor. En su lugar, lleve el vehículo a su distribuidor para que lo revisen.



Mantenimiento

Extracción e inspección de bujías

1. Coloque y estacione el vehículo en un terreno nivelado.
2. Retire la tapa de la bujía. (Retire la tapa de acceso trasera antes de quitar la bujía de la culata)
3. Retire la tapa de la bujía.
4. Use el dado de bujía y la llave del juego de herramientas para quitar la bujía.
5. Verifique el espacio libre de la bujía (A) con una galga de espesores. Ajuste el espacio si es necesario.

NOTA:

Bujía especificada: **DCPR8E (NGK)**

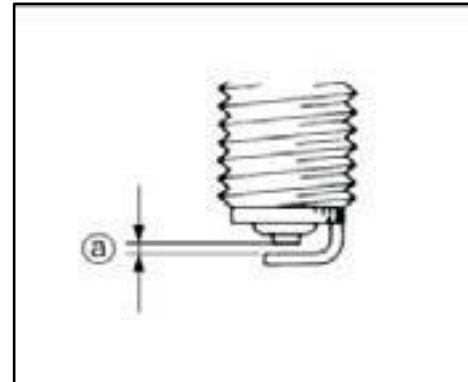
Distancia entre bujías: **0,031 pulg. ~ 0,035 pulg. (0,8 mm ~ 0,9 mm)**

6. Limpie la superficie de la junta. Limpie cualquier suciedad de los hilos.
7. Instale la bujía y apriétela al par especificado.

Par de torsión de la bujía: 14,8 ft-lb. (20 N•m)

NOTA: Si no dispone de una llave dinamométrica cuando esté instalando una bujía, una buena estimación del par correcto es apretar la bujía con el dedo primero y luego usar la herramienta para apretar 1/4 a 1/2 vuelta.

8. Instale la tapa de la bujía.
9. Instale la cubierta de acceso trasera.



Mantenimiento

Desmontaje de bujías para expulsar agua del motor

Si ha entrado agua en el motor, es importante eliminar el agua lo antes posible retirando la(s) bujía(s) y usando el sistema de arranque para hacer girar el motor durante un período breve para expulsar el agua de los cilindros.). Verifique que se haya drenado el agua de la caja de aire antes de intentar expulsar el agua. Haga que un distribuidor realice el mantenimiento del motor de inmediato ♦

PRECAUCIÓN

Se pueden producir daños importantes en el motor del vehículo si se ingiere agua en el motor. Haga que su distribuidor revise el vehículo de inmediato si se sumerge o se detiene en agua que excede el nivel del reposapiés. Es importante ponerse en contacto con su distribuidor para obtener servicio antes de arrancar el motor si se ha ingerido agua. El agua dentro del motor puede causar un efecto de 'bloqueo hidráulico' que puede dañar el motor de arranque y los componentes. Se debe revisar el aceite del motor para ver si está contaminado con agua. Drene y vuelva a llenar con aceite de motor nuevo si se encuentra agua en el cárter.

Mantenimiento

Pararrayos de bujía del tubo de escape

Limpe periódicamente los depósitos de carbón del parachispas. El parachispas bloqueado reducirá la potencia del motor. Después de conducir por lodo o agua, inspeccione el parachispas y límpielo si es necesario.



ADVERTENCIA

La temperatura del sistema de escape es muy alta justo después de la operación. Tocar la tubería puede provocar lesiones graves. Asegúrese de que el sistema de escape esté enfriado y luego proceda con la inspección y la limpieza.

Retire las tuercas ciegas y las arandelas

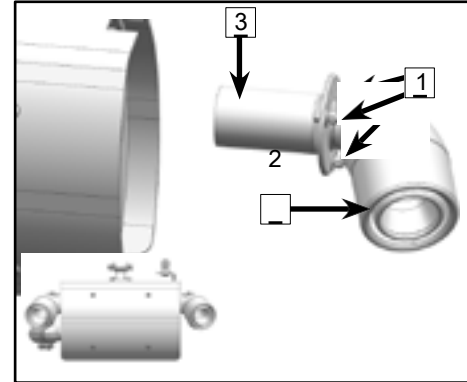
(1). Retire el parachispas (2).

Utilice un cepillo de acero para limpiar los depósitos de carbón de la pantalla de acero (3) del parachispas.

Limpe el interior del parachispas con aire comprimido.

Inspeccione la pantalla de acero del parachispas en busca de daños o desgaste. Reemplácelo con un parachispas nuevo si está dañado o desgastado.

Vuelva a instalar el parachispas, las arandelas y las tuercas ciegas en el silenciador. Esfuerzo de torsión: **7.4 pies-lb. (10 N·m)**.



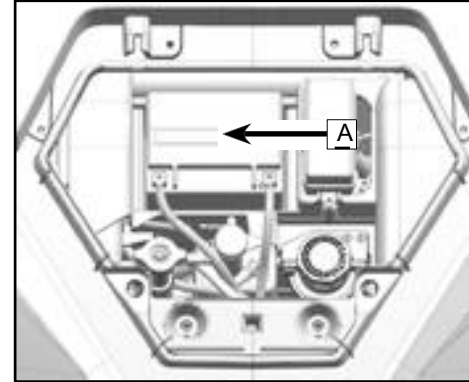
Mantenimiento

Batería

Este vehículo está equipado con una batería sellada de bajo mantenimiento (A) de 12 voltios / 30 amperios por hora. Por lo tanto, no es necesario verificar el electrolito o agregar agua destilada a la batería. Si la batería parece estar descargada, la cubierta está dañada o existe otro problema, comuníquese con su distribuidor.

PRECAUCIÓN

No deje el motor del vehículo en ralentí durante más de 20 minutos. Si el motor está en ralentí durante mucho tiempo, la batería puede descargarse hasta el punto de que el motor de arranque no funcione correctamente. Si esto sucediera, extraiga la batería y cárguela.



Mantenimiento

Desmontaje de la batería

Coloque el vehículo en el suelo nivelado y estacione.

Apague el interruptor de parada, gire la llave a la posición APAGADO, asegúrese de que el sistema de encendido esté apagado para el vehículo.

Retire la cubierta de acceso frontal.

Retire el cable negativo negro (-).

Retire el cable positivo rojo (+). Retire el cinturón de la batería.

Saque la batería.

Mantenimiento de la batería

Aplique una mezcla de bicarbonato de sodio y agua con un cepillo suave para limpiar la parte superior y los terminales de la batería. Limpie la suciedad y la corrosión de los terminales de cables positivos y negativos con un cepillo duro.

Se requiere un cargador de batería especial (voltaje/amperaje bajo constante) para recargar baterías de bajo mantenimiento. El uso de un cargador de batería convencional puede acortar la vida útil de la batería.

Si el vehículo no se utilizará durante un mes o más, saque la batería y guárdela en un lugar fresco y seco. Recargue completamente la batería antes de volver a instalarla. Al cargar la batería, se debe sacar del vehículo.

Mantenimiento

Instalación de la batería

Coloque el vehículo en el suelo nivelado y estacione.

Apague el interruptor de parada, gire la llave a la posición APAGADO, asegúrese de que el sistema de encendido esté apagado para el vehículo.

Coloque la batería.

Instale el cinturón de la batería.

Instale el cable rojo positivo (+).

Instale el cable negativo negro (-).



ADVERTENCIA

Evite el contacto con la piel, los ojos o la ropa y siempre protéjase los ojos cuando trabaje cerca de las baterías. Mantener fuera del alcance de los niños. Mantenga las baterías alejadas de chispas, llamas, cigarrillos u otras fuentes de ignición. Ventile el área cuando cargue o use en un espacio cerrado.

Antídoto de ácido de batería:

EXTERIOR: Enjuague con agua.

INTERNO: Consiga atención médica inmediata.

OJOS: Enjuague con agua durante 15 minutos y busque atención médica inmediata.

NOTA: La secuencia de operación incorrecta para la instalación y el desmontaje puede provocar un cortocircuito entre la batería y el vehículo.

Mantenimiento

Batería cargando

Retire la batería.

Conecte el cargador con el extremo positivo y negativo de la batería. Encienda el cargador.

Nota: Se recomienda cargar la batería con corriente al 10% de la capacidad de la batería. Desconecte el cargador después de terminar de cargar.

Separe el cargador y la batería.

Nota: Si no utiliza el vehículo durante mucho tiempo, la batería debe recargarse cada tres meses.

Mantenimiento

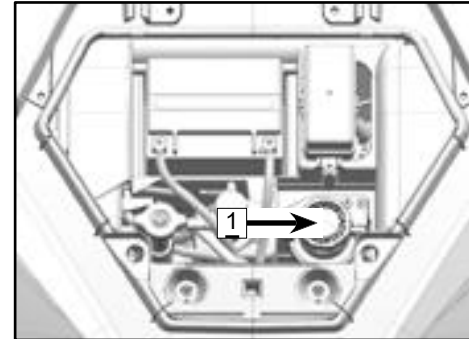
Frenos

Inspección del nivel de líquido de frenos

Antes de conducir, verifique que el nivel del líquido de frenos esté por encima de la marca baja y rellénelo cuando sea necesario. El depósito de líquido de frenos está ubicado debajo de la cubierta de acceso frontal. Una cantidad insuficiente de líquido de frenos puede permitir que entre aire en el sistema de frenos, lo que posiblemente provoque que los frenos se vuelvan ineficaces.

Observe estas precauciones:

- Cuando verifique el nivel de líquido, asegúrese de que el vehículo esté sobre una superficie nivelada.
- Utilice únicamente el líquido de frenos de calidad designado. De lo contrario, los sellos de goma pueden deteriorarse, provocando fugas y un rendimiento deficiente de los frenos.
- Líquido de frenos recomendado: DOT 4.
- Rellene con el mismo tipo de líquido de frenos. La mezcla de fluidos puede resultar en una reacción química dañina y puede conducir a un rendimiento deficiente de los frenos.
- Tenga cuidado de que no entre agua en el depósito del cilindro maestro. El agua reducirá significativamente el punto de ebullición del líquido y provocará un rendimiento deficiente de los frenos.
- El líquido de frenos puede deteriorar las superficies pintadas o las piezas de plástico. Limpie siempre el líquido derramado de inmediato.



1 Depósito del líquido de frenos



Mantenimiento

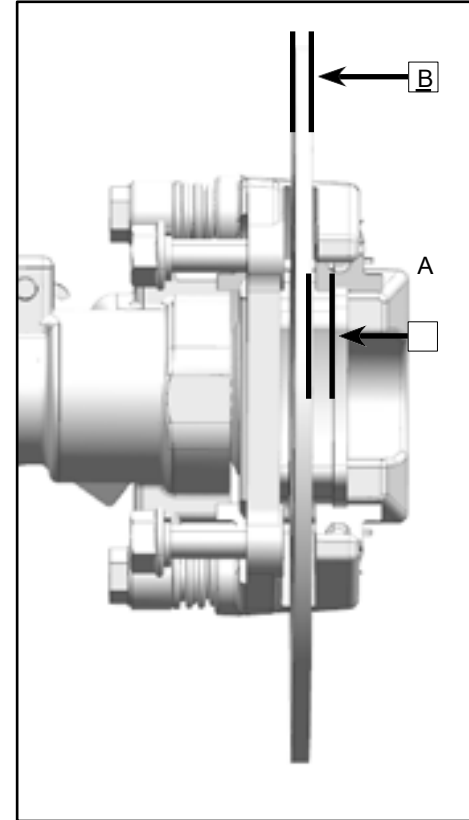
- A medida que se desgastan las pastillas de freno, es normal que el nivel del líquido de frenos baje gradualmente. Un nivel bajo de líquido de frenos puede indicar pastillas de freno desgastadas o fugas en el sistema de frenos. Por lo tanto, asegúrese de comprobar el desgaste de las pastillas de freno antes de comprobar si hay fugas en el sistema de frenos.
- Pida a su distribuidor que compruebe la causa si el nivel del líquido de frenos baja inesperadamente.

Inspección de pastillas de freno

Inspeccione las pastillas y los discos de freno delanteros y traseros en busca de daños y desgaste. Si el grosor de la pastilla (A) es inferior a 0,08 pulg. (2,0 mm) o el grosor del disco (B) es inferior a 0,16 pulg. (4,0 mm), haga que su distribuidor las reemplace. El reemplazo de los componentes de los frenos requiere conocimientos profesionales y debe ser realizado por su distribuidor.

NOTA:

Se deben quitar las ruedas para revisar las pastillas de freno.



PRECAUCIÓN

Después del servicio:

- Asegúrese de que los frenos funcionen suavemente y que el juego libre de la palanca sea el correcto.
- Asegúrese de que los frenos no arrastren y que la operación del freno no sea esponjosa.
- Se purga todo el aire del sistema de frenos.

Mantenimiento

Cambio de líquido de frenos

El reemplazo completo del líquido del sistema de frenos debe ser realizado únicamente por personal de servicio capacitado. Pida a su distribuidor que reemplace los siguientes componentes durante el mantenimiento periódico, o cuando estén dañados o tengan fugas:

- Reemplace las mangueras de freno cada cuatro (4) años.



ADVERTENCIA

Un cilindro maestro demasiado lleno puede provocar que los frenos se arrastren o se bloqueen, lo que podría provocar un accidente que provoque lesiones graves o la muerte. Mantenga el líquido de frenos en el nivel recomendado. No llene demasiado.



ADVERTENCIA

Nunca almacene ni use una botella parcial de líquido de frenos. El líquido de frenos es higroscópico, lo que significa que absorbe rápidamente la humedad del aire. La humedad provoca la caída de la temperatura de ebullición del líquido de frenos, lo que puede provocar un desvanecimiento prematuro de los frenos y la posibilidad de un accidente o lesiones graves. Después de abrir una botella de líquido de frenos, siempre deseche cualquier porción no utilizada.

Funcionamiento de la luz de freno

La luz de freno se activa al presionar el pedal del freno y funciona correctamente cuando la luz de freno se enciende justo cuando el frenado tiene efecto. Verifique que el conjunto del interruptor o el circuito eléctrico funcione correctamente en caso de falla de la luz de freno.

Suspensión

Algunos componentes de la suspensión delantera del vehículo no requieren mantenimiento ni lubricación. Asegúrese de que estos componentes se limpien regularmente y que no estén sueltos ni dañados antes de operar el vehículo.

Mantenimiento

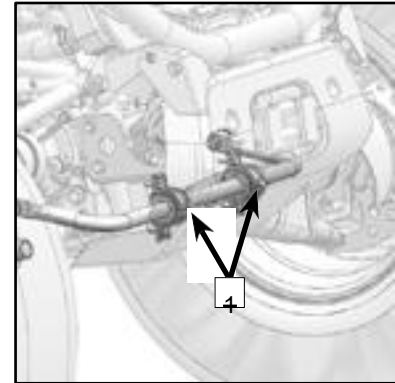
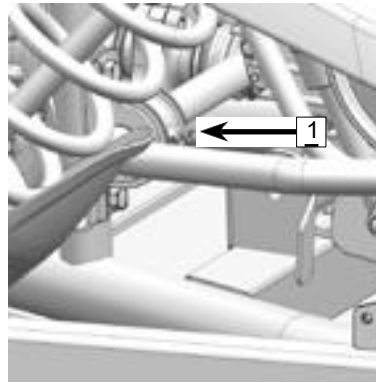
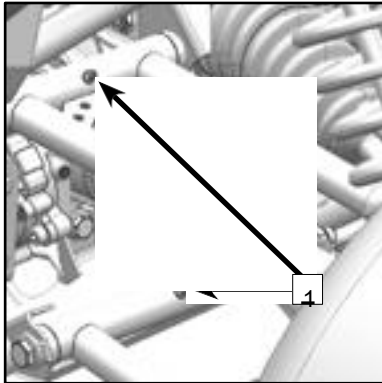
Ajuste y Lubricación de Suspensión

Lubricación del buje del basculante delantero y la barra estabilizadora trasera.

Agregue grasa lubricante en el engrasador (1) con una pistola de engrase hasta que comience a fluir del buje.

NOTA

Hay 4 engrasadores en el buje del brazo basculante delantero y dos engrasadores en la barra estabilizadora trasera, son simétricos a izquierda y derecha.



Mantenimiento

Ajuste de precarga de resorte

Cuando conduzca en condiciones de terreno accidentado, use el enganche para remolcar o transporte el peso máximo de personas y carga, aumente la precarga del resorte para obtener una conducción más firme.

Disminuya la precarga del resorte según sea necesario para terrenos irregulares o blandos, para obtener una conducción suave.

El ajuste adecuado de la precarga del resorte es una preferencia personal y cambia con el peso del ciclista, el estilo de conducción y las condiciones.

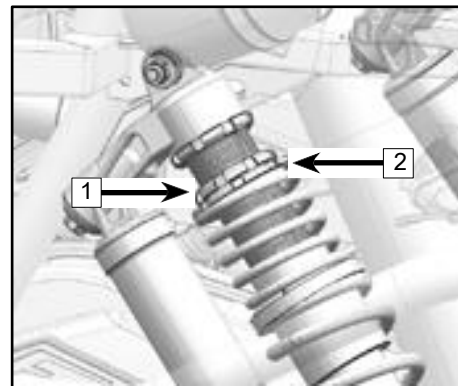
Elevar el vehículo con las llantas fuera del suelo ayuda con los ajustes. Utilice un dispositivo adecuado para medir la longitud del resorte, manteniendo la precarga izquierda y derecha igual.

Aumentar la precarga del resorte: Afloje la contratuerca (1). Luego gire el ajustador en el sentido de las agujas del reloj para acortar la longitud del resorte (2).

Vuelva a apretar la contratuerca (1).

Disminuir la precarga del resorte: Afloje la contratuerca (1), luego gire el ajustador en sentido antihorario para aumentar la longitud del resorte (2).

Vuelva a apretar la contratuerca (1).



NOTA:

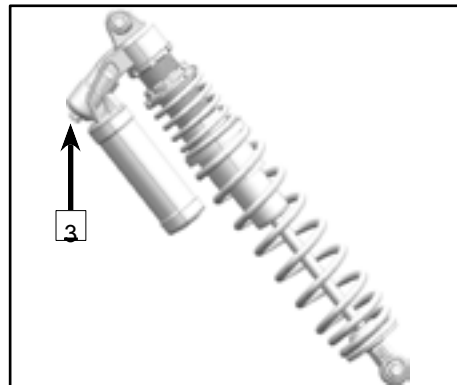
Las llaves están incluidas en el juego de herramientas para ajustar la precarga del resorte del amortiguador.

Mantenimiento

Ajuste de amortiguación de compresión

La amortiguación de compresión (3) controla la velocidad de compresión de la suspensión. Si el ajuste de amortiguación de compresión es más alto, la velocidad de compresión de la suspensión es más lenta. Si el ajuste de amortiguación de compresión es más bajo, la velocidad de compresión de la suspensión es más rápida.

La amortiguación de compresión tiene niveles A y B. El nivel A es para amortiguación de compresión a baja velocidad. Reduce las sacudidas durante los giros y mantiene la estabilidad para evitar el desequilibrio del centro de gravedad del vehículo. El nivel B es amortiguación de compresión de alta velocidad. El amortiguador puede absorber los movimientos rápidos de la suspensión y mantener la estabilidad del vehículo durante la conducción deportiva a alta velocidad; el rendimiento es más evidente durante los baches continuos.



Mantenimiento

Aumente el nivel de amortiguación de compresión A: AJUSTE DE AMORTIGUACIÓN DE COMPRESIÓN A BAJA VELOCIDAD

La compresión a baja velocidad se ajusta usando un destornillador de punta plana en el medio del ajustador. Este ajuste afecta principalmente a la amortiguación de compresión durante los movimientos lentos de la suspensión, como la comodidad de conducción del vehículo y los aterrizajes suaves con salto. También afecta la tracción de las ruedas.

Configuración de clic de fábrica: 9 clics para amortiguador delantero, 13 clics para amortiguador trasero.

Aumente el nivel de amortiguación de compresión A:

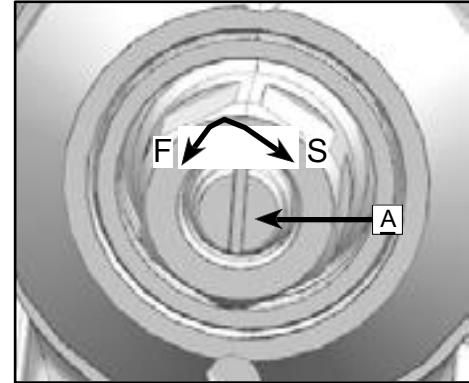
Gire el ajustador en el sentido de las agujas del reloj con un destornillador plano (dirección S) y registre el número de clic.

Disminuya el nivel de amortiguación de compresión A:

Gire el ajustador en el sentido contrario a las agujas del reloj con un destornillador plano (dirección F) y registre el número de clic.

Para restaurar el nivel de amortiguación de compresión A al ajuste de fábrica:

Retroceda la misma cantidad de clics para restaurar la configuración de fábrica, o gire el ajustador en sentido antihorario (dirección F) hasta el final, luego gire 9 clics en el sentido de las agujas del reloj (dirección S) para el amortiguador delantero, o gire 13 clics en el sentido de las agujas del reloj (dirección S) para amortiguador trasero.



Mantenimiento

Aumente el nivel de amortiguación de compresión B: AJUSTE DE AMORTIGUACIÓN DE COMPRESIÓN DE ALTA VELOCIDAD

La amortiguación de compresión de alta velocidad se ajusta con una llave de vaso o una llave de 17 mm. Este ajuste afecta principalmente a la amortiguación de compresión para movimientos de suspensión medios a rápidos, como caras de salto empinadas, aterrizajes planos duros y gritos agresivos. Para un rendimiento opcional, un objetivo sugerido es ejecutar la configuración más pequeña posible de amortiguación de compresión de alta velocidad sin tocar fondo la suspensión.

Ajuste de fábrica: 9 clics para amortiguador delantero, 13 clics para amortiguador trasero.

Aumente el nivel de amortiguación de compresión B:

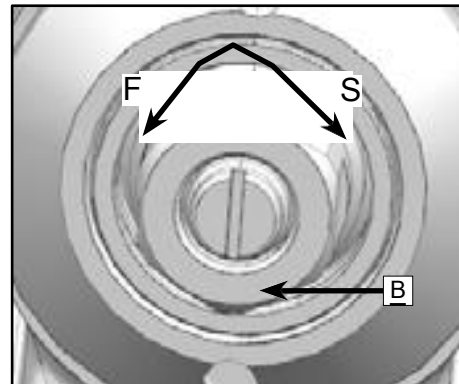
Gire el ajustador en el sentido de las agujas del reloj con un casquillo o una llave (dirección S) y registre el número de clic.

Disminuya el nivel de amortiguación de compresión B:

Gire el ajustador con un dado o una llave inglesa en el sentido contrario a las agujas del reloj (dirección F) y registre el número de clic.

Para restaurar el nivel de amortiguación de compresión B al ajuste de fábrica:

Retroceda la misma cantidad de clics para restaurar la configuración de fábrica, o gire el ajustador en sentido antihorario (dirección F) hasta el final, luego gire 9 clics en el sentido de las agujas del reloj (dirección S) para el amortiguador delantero, o gire 13 clics en el sentido de las agujas del reloj (dirección S) para amortiguador trasero.



Mantenimiento

Ajuste de amortiguación de rebote

La amortiguación de rebote se ajusta con un destornillador de punta plana en la parte inferior del amortiguador. La amortiguación de rebote (C) controla la velocidad de rebote de la suspensión después de haberla comprimido. Si el ajuste de amortiguación es más alto, la velocidad de rebote es más lenta. Si el ajuste de amortiguación es más bajo, la velocidad de rebote es más rápida. El ajuste de rebote adecuado es una preferencia personal y cambia con el peso del ciclista, el estilo de conducción y las condiciones.

Configuración de clic de fábrica: 13 clics para amortiguador delantero, 12 clics para amortiguador trasero.

Aumente la amortiguación de rebote:

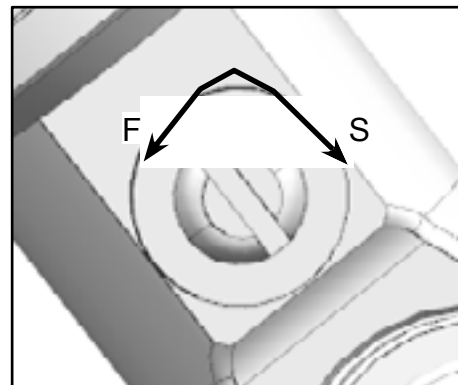
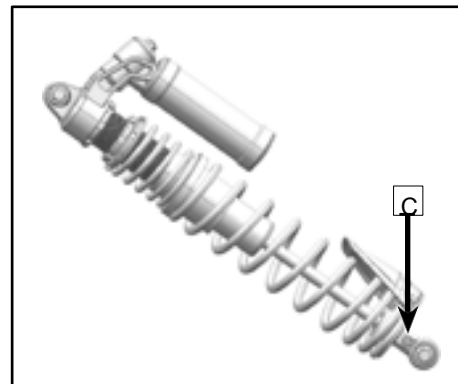
Gire en el sentido de las agujas del reloj el ajustador (dirección S) con un destornillador plano y registre el número de clic.

Reduzca la amortiguación de rebote:

Gire en sentido contrario a las agujas del reloj el ajustador (dirección F) con un destornillador plano y registre el número de clic.

Para restaurar la amortiguación de rebote a la configuración de fábrica:

Retroceda la misma cantidad de clics para restaurar la configuración de fábrica, o gire el ajustador en sentido antihorario (dirección F) hasta el final, luego gire 13 clics en el sentido de las agujas del reloj (dirección S) para el amortiguador delantero, o gire 12 clics en el sentido de las agujas del reloj (dirección S) para el amortiguador trasero.



Mantenimiento

Ruedas

Presión de llanta

Antes de operar el vehículo, use un lápiz de presión de llantas para inspeccionar la presión de las llantas:

Neumático delantero:

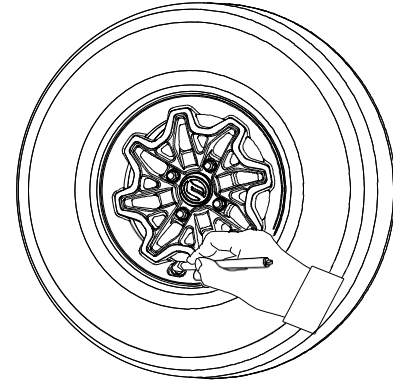
Cuando la carga es inferior a 195 kg: **14,5 psi (100 kPa)**

Cuando la carga supera los 195 kg: **16 PSI (110 kPa)**

Llanta trasera:

Cuando la carga es inferior a 195 kg: **16 PSI (110 kPa)**

Cuando la carga supera los 195 kg: **18 psi (124 kPa)**

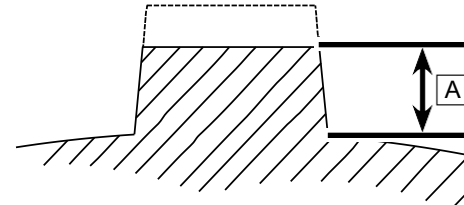


Profundidad de la banda de rodadura

Inspeccione la profundidad de la banda de rodadura con regularidad y reemplace los neumáticos si la profundidad

mínima de la banda de rodadura es inferior a:

Profundidad mínima de la banda de rodadura: **3/32 pulg. (3,0 mm)**



Cojinetes de las ruedas

- Levante el vehículo y apóyelo de forma segura debajo del bastidor con los neumáticos levantados del suelo.
- Empuje y tire de las ruedas en los bordes exteriores para sentir si hay holgura o juego lateral. Consulte a su distribuidor si hay juego lateral o holgura.

Mantenimiento

Cambiar la rueda

Desmontaje

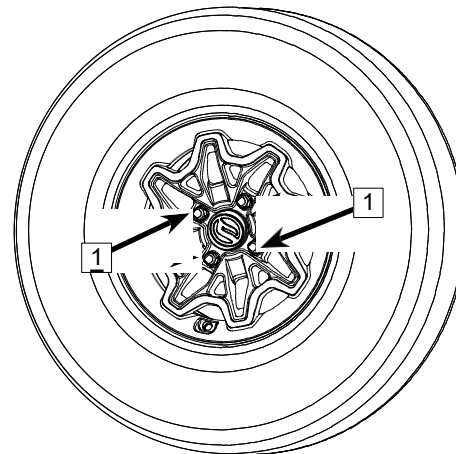
1. Coloque el vehículo en un suelo nivelado.
2. Levante el vehículo y apóyelo de forma segura debajo del bastidor con un gato u otra herramienta adecuada para que la rueda no toque el suelo.
3. Retire la tuerca ranurada hexagonal de la rueda (1).
4. Retire las ruedas.

Instalación

1. Instale las ruedas en el cubo de la rueda y asegúrelas con las tuercas de las ruedas.
- 2 Apriete las tuercas de las ruedas según las especificaciones.

Torque de tuerca de rueda: 81 ft-lb ~ 88 ft-lb. (110 N·m ~ 120 N·m)

3. Retire el soporte del vehículo y coloque el vehículo en el suelo.



Mantenimiento

Eléctrico

Caja de fusibles

La caja de fusibles se encuentra debajo de la cubierta de acceso frontal. Si se quema un fusible, apague el interruptor principal e instale un fusible nuevo con el amperaje especificado. Encienda el interruptor principal. Si el fusible vuelve a fundirse inmediatamente, póngase en contacto con su distribuidor

Los relés electrónicos montados en la caja de fusibles operan todas las funciones del sistema del vehículo. Si un relé no funciona o si es necesario reemplazarlo o diagnosticarlo, comuníquese con su distribuidor.



PRECAUCIÓN

Para evitar un cortocircuito accidental, apague el interruptor principal antes de revisar o reemplazar los fusibles. Utilice siempre un fusible con la clasificación especificada correcta. Nunca utilice material conductor en lugar del fusible adecuado. El uso de un fusible inadecuado puede dañar el sistema eléctrico y provocar un incendio.

MAIN RELAY	AUXILIARY START RELAY	LOW BEAM RELAY	HIGH BEAM RELAY	FAN RELAY	FUEL PUMP RELAY		2-4 RELAY
							4-4 RELAY
FUEL PUMP 10A	SIGNAL CONTROL 15A	BACKUP 15A					
HEADLIGHT 15A	ECU 5A	FAN 15A	MAIN RELAY 10A				

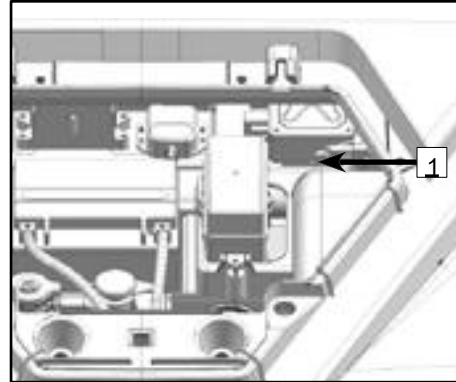
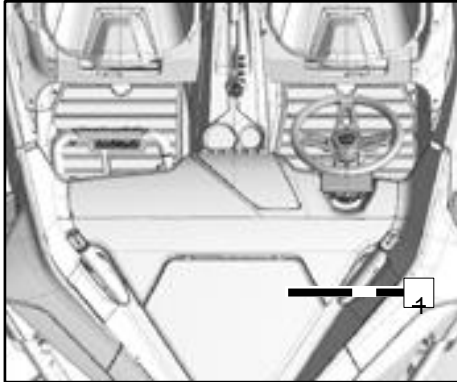
Mantenimiento

Fusible principal

40 amperios m
soplado, vuelta
el fusible

1) el fusible se encuentra debajo de la cubierta de acceso frontal. Si el fusible es un fusible nuevo del amperaje especificado.

Encienda el interruptor principal. Si es así, póngase en contacto con su distribuidor.



Mantenimiento

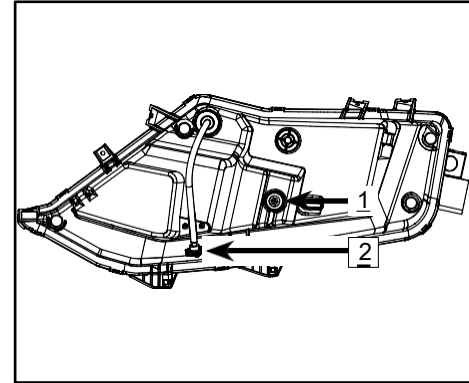
Ajuste de faros

Para ajustar el faro:

Retire la cubierta de acceso delantera izquierda y derecha, que se encuentran junto a las barras ROPS izquierda y derecha.

Ajuste el tornillo de ajuste (1) para ajustar la dirección del haz verticalmente.

Ajuste el tornillo de ajuste (2) para ajustar la dirección del haz horizontalmente.



ADVERTENCIA

Es aconsejable que su distribuidor realice los ajustes de los faros. Un ajuste incorrecto podría provocar un accidente que provoque lesiones graves o la muerte.

Lámparas LED para el vehículo

Todas las luces de este vehículo son estructuras de LED que no se pueden reparar si se dañan o fallan. Solicite a su distribuidor que reemplace todo el conjunto si un LED se daña o falla.

Limpeza y Almacenamiento

Lavado del vehículo

Mantener su vehículo limpio no solo mejorará su apariencia, sino que también prolongará la vida útil de varios componentes. Con algunas precauciones, su vehículo se puede limpiar como un automóvil:

- La forma mejor y más segura de limpiar su vehículo es con una manguera de jardín y una cubeta con agua y jabón suave. Los detergentes fuertes pueden deteriorar los componentes de goma.
- Use una manopla de lavado de tipo profesional, limpiando la parte superior del cuerpo primero y las partes inferiores al final.
- Preste especial atención a que el radiador del sistema de enfriamiento y las fundas del eje estén completamente limpios de suciedad y residuos.
- Enjuague con agua frecuentemente y seque el vehículo con una gamuza para evitar manchas de agua.
- Lubrique todos los puntos de pivote inmediatamente después del lavado.
- Deje que el motor funcione durante un rato para evaporar el agua que pueda haber entrado en el sistema de admisión o escape de aire del motor.

CFMOTO no recomienda el uso de un sistema de lavado de autos de alta presión para lavar su vehículo, ya que el agua puede pasar a través de los sellos y dañar las calcomanías. Si se utiliza un sistema de alta presión, tenga sumo cuidado para evitar que el agua dañe las calcomanías, los cojinetes de las ruedas, los sellos de la transmisión, los paneles de la carrocería, los frenos, las etiquetas de advertencia, el sistema de admisión del filtro de aire y el sistema eléctrico. Asegúrese de que no entre agua en el filtro de aire o en la carcasa de la CVT. Si las etiquetas de advertencia y seguridad están dañadas, comuníquese con su distribuidor para obtener un reemplazo.

Encerar el vehículo

Su vehículo se puede encerar con cualquier cera en pasta automotriz no abrasiva. Evite el uso de limpiadores fuertes ya que pueden rayar el acabado de la carrocería.

Limpieza y Almacenamiento

PRECAUCIÓN

Ciertos productos, incluidos los repelentes de insectos y otros productos químicos, dañarán las superficies de plástico. Tenga cuidado al utilizar estos productos cerca de superficies de plástico.

Realizar reparaciones

Realice las reparaciones necesarias a su vehículo antes de guardarlo para evitar daños mayores la próxima vez que lo utilice.

Revisa los neumáticos

Inspeccione las bandas de rodadura de los neumáticos y el estado general. Ajuste los neumáticos a la presión de aire especificada.

Aceite y filtro

Caliente el motor, luego pare el motor y cambie el aceite y el filtro.

Filtro de aire/ Caja de aire

Inspeccione y limpie o reemplace el filtro de aire. Limpie la caja de aire y el tubo de sedimentos.

Limpieza y Almacenamiento

Verifique los niveles de fluidos

Inspeccione los siguientes niveles de líquido y cámbielos si es necesario:

- Caja de cambios delantera
- Caja de cambios trasera
- Líquido de frenos (cambiar cada dos años o según sea necesario si el líquido se ve oscuro o contaminado)
- Refrigerante (cambiar cada dos años o según sea necesario si el refrigerante parece contaminado)
- Nivel de combustible (agregue estabilizador de combustible de acuerdo con las instrucciones de la etiqueta del producto)

Estabilizar el combustible

Llene el tanque de combustible con combustible nuevo que haya sido tratado con estabilizador de combustible de acuerdo con las instrucciones de la etiqueta del producto. No permita que el combustible sin tratar permanezca en el tanque por más de 30 días, ya que el combustible comienza a degradarse y puede dañar los componentes del sistema de combustible.

Almacenamiento de batería

- Retire la batería del vehículo y asegúrese de que esté completamente cargada antes de almacenarla. Proteja la batería de temperaturas bajo cero, que pueden dañar la batería.

Lubricar

Inspeccione todos los cables y lubrique con lubricante para cables de acuerdo con las instrucciones de la etiqueta del producto. Engrase los puntos de lubricación del vehículo con grasa para todas las estaciones.

Limpieza y Almacenamiento

'Niebla' el motor

- Retire la tapa de acceso trasera para acceder a la(s) bujía(s).
- Retire la(s) bujía(s), gire el pistón hasta el final de su recorrido y vierta aproximadamente 2 oz. (15 ml ~ 20 ml) de aceite de motor en la abertura.

NOTA:

¡Haz esto con cuidado! Si pasa por alto el orificio de la bujía, el aceite se drenará de la cavidad de la bujía y parecerá una fuga de aceite. Para acceder al orificio de la bujía, use una sección de manguera limpia y una pequeña botella de plástico llena con la cantidad de aceite previamente medida.

- Vuelva a instalar la(s) bujía(s). Apriete la bujía según las especificaciones.
- Haga girar el motor varias veces lentamente. El aceite entrará y alrededor del pistón, los anillos del pistón y el cilindro se recubrirá con una película protectora de aceite nuevo.
- Vuelva a instalar la(s) bujía(s), la(s) tapa(s) y el panel lateral.

NOTA:

Arrancar el motor durante el período de almacenamiento alterará la película protectora creada por el empañamiento. Podría producirse corrosión. Nunca arranque el motor durante el período de almacenamiento.

Área de almacenamiento y cubierta

Apoye el vehículo con soportes debajo del bastidor con los neumáticos a 30 ~ 40 mm (1,2 ~ 1,6 pulg.) del suelo. Asegúrese de que el área de almacenamiento esté bien ventilada y cubra la máquina con una cubierta aprobada.

NOTA:

No utilice cubiertas hechas de plástico o materiales recubiertos. No permiten suficiente ventilación para evitar la condensación y pueden promover la corrosión y la oxidación.

Transporte del vehículo

Siga estos procedimientos cuando transporte el vehículo:

- Apague el motor y retire la llave para evitar pérdidas durante el transporte.
- Asegúrese de que la tapa de combustible esté instalada correctamente y segura.
- Asegúrese de que el asiento esté instalado correctamente y seguro.
- Coloque el cambio en cualquier posición excepto la posición de estacionamiento y bloquee las ruedas delanteras y traseras para evitar que el vehículo se mueva.

PRECAUCIÓN

Nunca transporte con el selector de marchas en la posición de estacionamiento.

Se pueden producir daños en el motor y la transmisión.

- Asegure la parte delantera y trasera del bastidor del vehículo al transporte para evitar que el vehículo se deslice o se mueva.

Diagnóstico de problemas del vehículo

Esta sección está destinada a guiar a un propietario promedio a elementos simples que podrían causar problemas de funcionamiento. El diagnóstico de problemas del vehículo puede requerir la experiencia de un técnico del concesionario. Póngase en contacto con su distribuidor si no encuentra una solución aparente.

El motor de arranque no enciende

Causa posible	Solución
Fusible quemado	Reinicie o reemplace el fusible
Bajo voltaje de la batería	Recargue la batería a 12,8 V CC: confirme el estado de salud de la batería
Conexiones de batería sueltas	Verifique todas las conexiones y apriete si es necesario
Conexiones eléctricas sueltas del sistema de arranque	Verifique todas las conexiones y apriete si es necesario
Interruptor de parada del motor	Comprobar función
Circuito de arranque no completo - transmisión engranada	Presione el freno de pie o cambie la transmisión a la posición neutral o de estacionamiento.

Silbidos o golpes en el motor

Causa posible	Solución
Combustible de mala calidad o de bajo octanaje	Reemplace con un mínimo de E10 o combustible sin plomo de 95 (RON) octanos
Tiempo de encendido incorrecto.	Consulte a su distribuidor
Separación de bujía o rango de calor incorrectos	Establezca la separación de la bujía según las especificaciones o reemplace las bujías

Diagnóstico de problemas del vehículo

El motor se detiene o pierde potencia

Causa posible	Solución
motor sobrecalentado	Limpie la pantalla del radiador y el núcleo externo. limpiar el exterior del motor. Consulte a su distribuidor
Sin combustible	Reemplace con un mínimo de E10 o combustible sin plomo de 95 (RON) octanos
Línea de ventilación del tanque de combustible torcida o tapada	Inspeccione y reemplace ♦ Consulte a su distribuidor
Agua presente en el combustible	Reemplace con combustible nuevo
Bujías sucias o defectuosas	Inspeccione y limpie o reemplace la bujía
Cables de bujía desgastados o defectuosos	Consulte a su distribuidor
Separación de bujía o rango de calor incorrectos	Establezca la brecha según las especificaciones o reemplace el enchufe
Conexiones de encendido flojas	Revise todas las conexiones y apriete
Bajo voltaje de la batería	Recargue la batería a 12,8 Vdc; comprobar el sistema de carga - Confirmar el estado de la batería
Filtro de aire obstruido	Inspeccione y reemplace según sea necesario
Mal funcionamiento del limitador de velocidad marcha atrás	Consulte a su distribuidor
Mal funcionamiento del control electrónico del acelerador	Consulte a su distribuidor
Otra falla mecánica	Consulte a su distribuidor

Diagnóstico de problemas del vehículo

El motor gira, no arranca

Causa posible	Solución
El motor gira, no arranca	Repostar
Filtro de combustible obstruido	Inspeccione y reemplace según sea necesario
El agua está presente en el combustible.	Reemplace con un mínimo de E10 o combustible sin plomo de 95 (RON) octanos
La bomba de combustible no funciona	Inspeccione la bomba y el fusible; Reemplace según sea necesario
Combustible viejo o no recomendado	Reemplace con un mínimo de E10 o combustible sin plomo de 95 (RON) octanos
Bujías sucias o defectuosas	Inspeccione las bujías, reemplácelas si es necesario
No hay chispa en la bujía	Inspeccione las bujías, verifique que el interruptor de parada esté encendido
Cárter lleno de agua o combustible	Consulte inmediatamente a su distribuidor
Inyector de combustible obstruido	Consulte a su distribuidor
Bajo voltaje de la batería	Recargue la batería a 12,8 Vdc-Confirme el estado de la batería
Falla mecánica	Consulte a su distribuidor

Diagnóstico de problemas del vehículo

El motor gira, no arranca

Causa posible	Solución
Cables de bujía desgastados o defectuosos	Consulte a su distribuidor
Separación de bujía o rango de calor incorrectos	Establezca la brecha según las especificaciones o reemplace los tapones
Conexiones eléctricas sueltas	Revise todas las conexiones y apriete
Bajo voltaje de la batería	Recargue la batería a 12,8 Vdc; Comprobar el sistema de carga
Línea de ventilación del tanque de combustible torcida o tapada	Inspeccionar y reemplazar
Combustible incorrecto	Reemplace con un mínimo de E10 o combustible sin plomo de 95 (RON) octanos
Filtro de aire obstruido	Inspeccione y reemplace según sea necesario; Reemplace las bujías según sea necesario
Mal funcionamiento del limitador de velocidad marcha atrás	Consulte a su distribuidor
Mal funcionamiento del control electrónico del acelerador	Consulte a su distribuidor
Otra falla mecánica	Consulte a su distribuidor
Posible mezcla de combustible pobre o rica	Consulte a su distribuidor
Combustible bajo o contaminado	Agregue o cambie combustible, limpie el sistema de combustible
Combustible de bajo octanaje	Reemplace con un mínimo de E10 o combustible sin plomo de 95 (RON) octanos
El combustible es de muy alto octanaje.	Reemplace con un mínimo de E10 o combustible sin plomo de 95 (RON) octanos

Diagnóstico de problemas del vehículo

El motor falla

Causa posible	Solución
Chispa débil de las bujías	Inspeccione y reemplace las bujías según sea necesario
Separación de bujía o rango de calor incorrectos	Establezca la brecha según las especificaciones o reemplace los tapones
Combustible viejo o no recomendado	Reemplace con un mínimo de E10 o combustible sin plomo de 95 (RON) octanos
Cables de bujía instalados incorrectamente	Consulte a su distribuidor
Tiempo de encendido incorrecto	Consulte a su distribuidor
Falla mecánica	Consulte a su distribuidor
Mal funcionamiento del limitador de velocidad	Consulte a su distribuidor

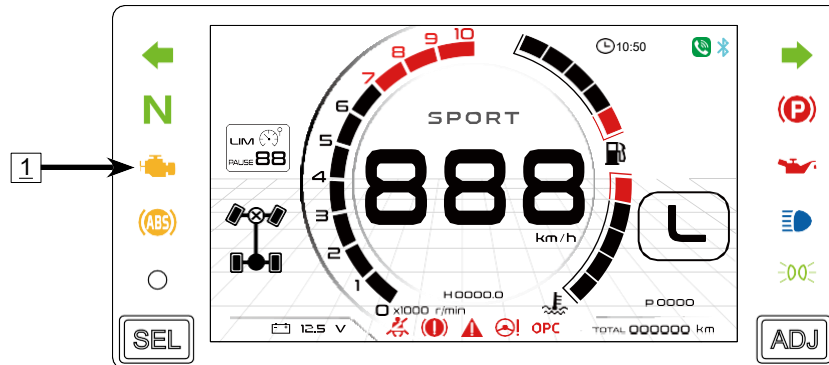
Diagnóstico de problemas del vehículo

Luz indicadora de mal funcionamiento EFI

El sistema de inyección electrónica de combustible de su vehículo contiene una función de autodiagnóstico que encenderá la luz indicadora de mal funcionamiento (MIL) si detecta un problema, cuando este indicador esté encendido, póngase en contacto con su concesionario.

Durante el funcionamiento normal, el indicador EFI estará apagado.

El código de avería se mostrará directamente en el salpicadero, registre el código de avería y póngase en contacto con su concesionario para el diagnóstico. Su concesionario dispone de la herramienta EFI necesaria para diagnosticar, reparar y borrar los códigos de avería.



1 | Indicador EFI

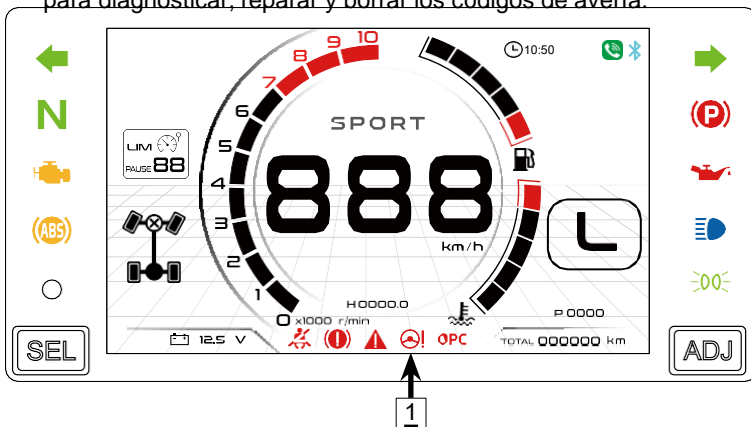
Diagnóstico de problemas del vehículo

Luz indicadora de mal funcionamiento de la EPS

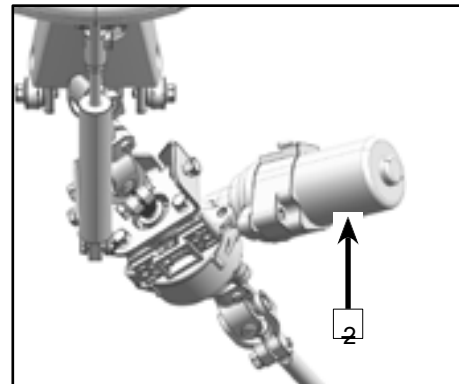
El sistema de dirección asistida electrónica de su vehículo contiene una función de autodiagnóstico de autodiagnóstico que encenderá la luz indicadora de mal funcionamiento (MIL) si detecta si el indicador parpadea, póngase en contacto con su concesionario.

Durante el funcionamiento normal, el indicador EPS se encenderá después de poner la llave de contacto de encendido a la posición ON, pero el EPS no funcionará. Al arrancar el motor, el indicador EPS se apagará y el EPS comenzará a funcionar.

El código de avería se mostrará directamente en el salpicadero, registre el código de avería y póngase en contacto con su concesionario para el diagnóstico. Su concesionario dispone de la herramienta EFI necesaria para diagnosticar, reparar y borrar los códigos de avería.



1 | Indicador EPS



2 | EPS

Diagnóstico de problemas del vehículo

Diagnóstico y solución de fallas de la dirección asistida electrónica (EPS)

Dirección sin asistencia	<ol style="list-style-type: none"> 1. Los conectores de cables tienen mal contacto están desconectados 2. El fusible se fundió 3. Daños en el relé 4. El controlador, el motor o el sensor están dañados 	<ol style="list-style-type: none"> 1. Verifique si los conectores de cables y los pines están completamente insertados 2. Reemplace el fusible (40A) 3. Póngase en contacto con su distribuidor 4. Póngase en contacto con su distribuidor
La asistencia eléctrica no pesa lo mismo para la izquierda y la derecha	<ol style="list-style-type: none"> 1. La tensión de salida mediana tiene una desviación 2. El controlador, el motor o el sensor están dañados 	<ol style="list-style-type: none"> 1. Póngase en contacto con su distribuidor 2. Póngase en contacto con su distribuidor
Cuando el sistema está 'ENCENDIDO', la dirección gira hacia ambos lados	<ol style="list-style-type: none"> 1. El motor está montado al revés El 2. controlador o el sensor están dañados 	<ol style="list-style-type: none"> 1. Póngase en contacto con su distribuidor 2. Póngase en contacto con su distribuidor
La dirección se vuelve pesada	<ol style="list-style-type: none"> 1. La batería tiene pérdida de energía 2. La presión de aire de los neumáticos (delanteros) es insuficiente 3. Daños en el motor (reducción de potencia) 	<ol style="list-style-type: none"> 1. Carga la batería 2. inflar los neumáticos 3. Póngase en contacto con su distribuidor
El sistema tiene ruido	<ol style="list-style-type: none"> 1. Daños en el motor 2. El espacio del conjunto del eje de dirección inferior o del conjunto de dirección mecánica es demasiado grande 3. La instalación del conjunto del eje de dirección inferior o el conjunto de dirección mecánica está floja 	<ol style="list-style-type: none"> 1. Póngase en contacto con su distribuidor 2. Póngase en contacto con su distribuidor 3. Póngase en contacto con su distribuidor

DECLARACIÓN

Declaración

Declaración de exposición de los conductores al nivel de

ruido El abajo firmante: Lai Mingjie, Gerente General

Nombre de la empresa y dirección del fabricante:

ZHEJIANG CFMOTO POWER CO., LTD.

No.116, Wuzhou Road, Zona de desarrollo económico de Yuhang, Hangzhou, 311100

Provincia de Zhejiang República Popular China

Marca (nombre comercial del fabricante): CFMOTO

Escribe	variante(s)	Versiones	Nombres comerciales (si está disponible)	Categoría, subcategoría y índice de velocidad de el vehículo	Los conductores exposición a resultado del nivel de ruido (límite: 90dB(A))
CF1000UTR-B	CF1000UTR-B	A	ZFORCE1000Deporte	T1b	90,0 dB(A)

método de ensayo 1 del anexo XIII de la UE 1322/2014

DECLARACIÓN

Declaración de declaración de vibraciones

Masa del conductor		awsSra2	CF1000UTR-B	Requisito
59kg±1kg	T1	Ejecución de prueba1	0.67	Desviación <10% entre la prueba de funcionamiento 1/2 y media aritmética, unws<1,25 m/s2
	T2	Ejecución de prueba2	0.69	
	A	Significado aritmetico	0.68	
98kg±5kg	T1	Ejecución de prueba1	0.63	Desviación <10% entre la prueba de funcionamiento 1/2 y media aritmética, unws<1,25 m/s2
	T2	Ejecución de prueba2	0.60	
	A	Significado aritmetico	0.62	

aws: valor rms de la aceleración ponderada de la vibración del asiento medida durante una prueba estándar en carretera

Los ensayos se han realizado de conformidad con los requisitos del Anexo XIV del Reglamento (UE) n.º 1322/2014

Garantía limitada CFMOTO

Cambio de propiedad

Si vende su vehículo, cualquier resto válido de la garantía puede transferirse al nuevo propietario. Registre los detalles del cambio a continuación e informe a un distribuidor autorizado de CFMOTO:

Cambio de Propiedad	Comprador original	2do dueño	3er propietario	4to dueño
Nombre del dueño				
Habla a				
Ciudad				
Estado/Código Postal				
Teléfono				
Correo electrónico				
Fecha de compra				
Lectura del cuentakilómetros				
Nuevo dueño Firma				

NOTA:

Si un formulario de Cambio de propiedad completado no incluye los detalles requeridos o es inexacto, CFMOTO se reserva el derecho de investigar la propiedad real del producto, el historial de servicio y posiblemente rechazar la solicitud de transferencia de garantía si no se han cumplido los requisitos.



ZHEJIANG CFMOTO POWER CO., LTD.

Agregue: NO.116, Wuzhou Road, Zona de desarrollo económico de Yuhang, Hangzhou 311100, Provincia de Zhejiang, China

Tel: 86-571-86258863 Fax: +86-571-89265788

Correo electrónico: service@cfmoto.com.cn

<http://global.cfmoto.com>