

800NK

Manual del usuario

LEA
ATENTAMENTE
ESTE MANUAL

Contiene
información de
seguridad
importante

Asegúrese de que el conductor tiene un permiso
de conducir válido. Los pasajeros menores de 12
años están prohibidos.

Índice

Antes de rodar	13
Información de la cuenca	16
Número de bastidor y de serie del motor	18
Número de identificación del vehículo	18
Número de serie del motor	18
Especificaciones	19
Vista del vehículo	22
Vista trasera izquierda	22
Vista delantera derecha	23
Control y características	24
Palanca de embrague	24
Palanca del freno de mano delantero	24
Interruptor del manillar, LH (Estado uno)	25
Interruptor del manillar, RH (Estado uno)	27
Interruptor del manillar, LH (Estado dos)	28
Interruptor del manillar, RH (Estado dos)	31
Conjunto del acelerador electrónico	32
Cerraduras	33
Palanca de cambio	39

Pedal de freno trasero	40
Caballote lateral	40
Asidero y reposapiés del pasajero	41
Instrumento (Uno, si está equipado)	42
Instrumento	42
Activación y prueba	42
Pantalla del instrumento	46
Menú del instrumento	53
Ajuste del Instrumento	54
Información Moto	55
Teléfono	60
Conexión vehículo-teléfono	61
Música	62
Ajuste	63
Instrumento (Dos, si está equipado)	76
Pantalla del instrumento	79
Navegación	80
Juego libre de la palanca de embrague	101
Kit de herramientas	102
Sistema de combustible	103

Depósito de combustible	103
Requisitos de combustible	104
Ración de octano (RON)	104
Montaje del motor	105
Inspección del nivel de aceite	105
Sustitución del aceite y del filtro de aceite	106
Capacidad del aceite del motor	107
Bujía	108
Sistema de admisión y escape	109
Sistema de Detección de Escape	109
Válvula de admisión de aire	109
Holgura de la válvula	110
Filtro de aire	110
Sistema de refrigeración	111
Radiador y ventilador	111
Mangueras del radiador	111
Líquido refrigerante	111
Inspección del nivel de refrigerante	113
Reposición de refrigerante	113
Neumáticos y cadenas	114

Especificaciones de los neumáticos	114
Fricción de los neumáticos	116
Inspección de la cadena de transmisión	117
Ajuste de la tensión de la cadena de transmisión	119
Sistema de frenos	121
Inspección de la palanca del freno delantero	121
Inspección del pedal del freno trasero	121
Inspección del nivel de líquido de frenos	122
Reposición del líquido de frenos	123
Inspección de los discos de freno	125
Inspección de las pinzas de freno	125
Sistema antibloqueo de frenos (ABS)	126
Amortiguadores	127
Inspección de Amortiguadores	127
Ajuste de los amortiguadores traseros	128
Reglaje de los amortiguadores delanteros	130
Sistema Eléctrico y Señales Luminosas	132
Batería	132
Luces	134
Indicador de señales auxiliares (si está equipado)	135

Fusibles	137
Catalizador	138
Sistema de control de emisiones por evaporación	139
Funcionamiento del vehículo	140
Inspección diaria de seguridad	140
Arranque	142
Arranque	143
Cambio de marchas, conducción	143
Frenar	145
Aparcar	146
Manejo seguro	147
Consejos para una conducción segura	147
Precauciones adicionales para circular a alta velocidad	149
Precaución para superficies fuera de carretera	150
Período de rodaje	151
Mantenimiento	152
Tabla de mantenimiento periódico durante el rodaje	153
Mantenimiento periódico después del rodaje	156
Problemas comunes y causas)	162

Limpieza y almacenamiento de la moto	165
Mantenimiento	165
Decoración de la superficie	167
Parabrisas y otras piezas de plástico	167
Cromo y Aluminio	168
Preparación para el almacenamiento	168
Preparación después del almacenamiento	169
Telemática BOS (T-BOX) y CFMOTO Ride App	170
Tabla de par	171
Par crucial	171
	171

PRÓLOGO

Gracias por comprar un vehículo CFMOTO, y bienvenido a nuestra familia mundial de entusiastas CFMOTO. No deje de visitarnos en línea en www.cfmoto.com para conocer las últimas noticias, presentaciones de nuevos productos, próximos eventos y mucho más.

CFMOTO es una empresa internacional especializada en el desarrollo, fabricación y comercialización de vehículos todo terreno, vehículos utilitarios, motocicletas de gran cilindrada y sus componentes principales. Fundada en 1989, CFMOTO se dedica al desarrollo del cultivo de marcas independientes y a la innovación en I+D.

Los productos CFMOTO se distribuyen actualmente a través de más de 2000 compañeros en todo el mundo en más de 100 países y regiones. CFMOTO está avanzando en el mundo de los deportes de motor y su objetivo es suministrar productos de calidad superior a distribuidores y aficionados de todo el mundo.

Para un funcionamiento seguro y agradable de su vehículo, asegúrese de seguir las instrucciones y recomendaciones de este manual del propietario. Su manual contiene instrucciones para el mantenimiento menor. La información sobre reparaciones mayores se encuentra en el Manual de Servicio CFMOTO.

Su concesionario CFMOTO conoce mejor que nadie su vehículo y está interesado en su total satisfacción. Asegúrese de volver a su concesionario para todas sus necesidades de servicio durante, y después, del periodo de garantía.

Debido a las constantes mejoras en el diseño y la calidad de los componentes de producción, pueden producirse pequeñas discrepancias entre el vehículo real y la información presentada en esta publicación.

Las representaciones y/o procedimientos que figuran en esta publicación son sólo de referencia. El contenido de esta publicación se basa en la información de producción más reciente disponible en el momento de la aprobación para la impresión.

CFMOTO se reserva el derecho a realizar cambios en cualquier momento sin previo aviso y sin incurrir en ninguna obligación.

Antes de cada viaje, inspeccione su vehículo y siga los procedimientos básicos de mantenimiento. Conserve este manual junto con su vehículo, incluso cuando lo transfiera a otras personas.

Zhejiang CFMOTO power Co., Ltd se reserva los derechos de explicación final del manual del propietario.

 **PELIGRO**

El uso, la revisión y el mantenimiento de vehículos de carretera o todoterreno pueden exponerle a sustancias químicas, incluidos los gases de escape del motor, el monóxido de carbono, los ftalatos y el plomo, de los que el Estado de California tiene constancia que provocan cáncer y defectos de nacimiento u otros daños reproductivos. Para minimizar la exposición, evite respirar los gases de escape, no deje el motor al ralentí salvo cuando sea necesario, realice el mantenimiento de su vehículo en una zona bien ventilada y utilice guantes o lávese las manos con frecuencia cuando realice el mantenimiento de su vehículo.

Sistema EVAP (Sistema de Control de Emisiones Evaporativas)

(Si está equipado)

Cuando así lo exigen las normativas sobre emisiones medioambientales, este vehículo se fabrica con un sistema de evaporación de combustible (EVAP) para evitar que los vapores de combustible del depósito y del sistema de combustible entren en la atmósfera.

Durante el mantenimiento rutinario, inspeccione visualmente todas las conexiones de las mangueras en busca de fugas u obstrucciones. Asegúrese de que las mangueras no estén obstruidas ni dobladas, lo que podría dañar la bomba de combustible o deformar el depósito de combustible. No es necesario ningún otro tipo de mantenimiento.

Póngase en contacto con su concesionario si es necesaria una reparación. No modifique el sistema EVAP. La modificación de cualquier parte de este sistema infringirá la normativa sobre emisiones medioambientales.

Catalizador

PRECAUCIÓN: Preste atención a lo siguiente para proteger su catalizador:

- Utilice sólo gasolina sin plomo. Incluso la gasolina que contiene un poco de plomo podría dañar los metales reactivos contenidos en el catalizador e inutilizarlo.
- No añada nunca aceite antioxidante o aceite de motor al silenciador. Podría dañar el catalizador.

NOTA

Algunas de las características descritas en este manual pueden no ser aplicables a los modelos vendidos en Norteamérica. Todas las descripciones e instrucciones se dan desde la perspectiva del operador sentado correctamente.

Señales clave

Las señales de advertencia llaman la atención sobre la señal de seguridad u otras señales, así como sobre la señal de defecto de funcionamiento u otras señales. También especifican la gravedad del peligro. Las señales estándar de este manual son: "PELIGRO", "ADVERTENCIA", "PRECAUCIÓN" y "NOTA".

Las siguientes palabras y símbolos de señalización aparecen a lo largo de este manual y en su vehículo. Su seguridad está en riesgo cuando estas palabras y símbolos aparecen en su vehículo. Familiarícese con sus significados cuando lea el manual:

PELIGRO

Indicando que puede causar la muerte de los operarios o de las personas que se encuentren alrededor, sino se toman medidas.

ADVERTENCIA

Indicando que puede herir a los operadores o dañar los componentes, si no se toman medidas.

PRECAUCIÓN

Indica que, para evitar que se dañen los componentes, deben tomarse medidas de precaución.

NOTA:

Indica que hay información más fácil o más clara para la operación. En esta circunstancia no se utiliza ninguna señal.

LEA EL MANUAL DEL PROPIETARIO SIGA TODAS LAS INSTRUCCIONES Y ADVERTENCIAS



ADVERTENCIA

Lea, comprenda y siga todas las instrucciones y precauciones de seguridad de este manual y de todas las etiquetas del producto. El incumplimiento de las precauciones de seguridad puede provocar lesiones graves o la muerte.



ADVERTENCIA

El gas de escape del motor de este producto contiene CO, que es un gas mortal y podría causar dolores de cabeza, vértigo, pérdida de conocimiento o incluso la muerte.

ANTES DE MONTAR

ADVERTENCIA

Se han colocado diferentes etiquetas de advertencia en la posición visible de la motocicleta. No retire ninguna etiqueta de advertencia. Si faltan estas etiquetas, es posible que usted u otras personas no reconozcan el peligro, con el consiguiente riesgo de lesiones.

PELIGRO

Este producto sólo es aplicable a una conducción razonable y prudente en carretera por parte de personas formadas y en posesión de los permisos de conducción correspondientes.

Presta atención a lo siguiente:

Antes de iniciar la marcha, el conductor deberá inspeccionar todas las partes de la motocicleta de acuerdo con el capítulo INSPECCIÓN DIARIA DE SEGURIDAD. Si hubiera algún problema, deberá repararse antes de iniciar la marcha.

Los motoristas deben respetar las leyes y normativas locales.

Está prohibido conducir el vehículo después de haber bebido o tomado drogas.

Se ruega llevar equipo de protección adecuado mientras se circule, como casco, botas, guantes y pantalones o chaquetas de protección.



 **PELIGRO**

No realice ninguna modificación en la motocicleta. Las modificaciones no estándar pueden acarrear graves consecuencias. Cualquier modificación de los dispositivos o partes eléctricas de esta motocicleta influirá en la seguridad, la autonomía y las prestaciones.

Una carga incorrecta puede acarrear graves consecuencias. Los accesorios inadecuados pueden provocar riesgos para la seguridad.

Utilice siempre componentes originales CFMOTO y nuestros accesorios homologados. La instalación incorrecta o la carga inadecuada de otros componentes y accesorios originales afectará al rendimiento de la motocicleta, o incluso infringirá la normativa legal. Tenga en cuenta que usted es responsable de su propia seguridad y de la de los demás.

 **PRECAUCIÓN**

Los componentes y accesorios de esta motocicleta han sido especialmente diseñados y verificados, por lo que Le recomendamos encarecidamente que utilice componentes originales CFMOTO e instale nuestros accesorios homologados.

 **PRECAUCIÓN**

El cambio de peso de la motocicleta tiene un gran impacto en su comportamiento dinámico, por lo que debe aceptar el peso de la carga, el número de pasajeros y los accesorios instalados estipulados por nosotros.

 **NOTA**

Dado que el diseño y la calidad de los componentes de la motocicleta mejoran constantemente, el manual impreso puede ser ligeramente diferente del de las motocicletas más recientes. Las descripciones y procedimientos aquí expuestos son sólo de referencia.

Algunas características descritas en el manual pueden no ser aplicables a los modelos actualmente comercializados en el mercado. Todas las descripciones e indicaciones dadas en este manual se basan en la visión del operador sentado en la motocicleta.

Algunas configuraciones de este manual pueden no ser aplicables a la motocicleta que usted ha adquirido. Por favor, vea el contenido del manual selectivamente según la configuración de la suya.

Información básica

Presta atención a la siguiente información básica antes de conducir:

1. Todo pasajero debe estar muy familiarizado con las particularidades de la conducción de la motocicleta. Si el pasajero se sienta en una posición inadecuada, el centro de gravedad del cuerpo humano se desvía demasiado del centro de la motocicleta durante la conducción o se mueve bruscamente, puede afectar al funcionamiento y control de la motocicleta. Durante la conducción, los pasajeros deberán sentarse en el asiento del pasajero de la forma más estable posible y no deberán afectar al funcionamiento del conductor. No se pueden transportar animales en las motocicletas.
2. Preste atención a lo siguiente cuando transporte equipaje: para reducir el impacto sobre el centro de gravedad de la motocicleta, todo el equipaje transportado debe colocarse lo más bajo posible. El peso del equipaje debe distribuirse uniformemente a ambos lados de la motocicleta. Evite extender el equipaje demasiado por detrás de la motocicleta.
3. El equipaje debe estar bien sujeto a la motocicleta y no debe moverse antes de iniciar la marcha. Si el conductor siente que la motocicleta es inestable durante la conducción, se recomienda asegurarse de que el equipaje está firmemente sujeto y reajustarlo si es necesario.
4. No lleve equipaje pesado o voluminoso. La sobrecarga afectará inevitablemente al manejo y a la potencia.
5. Preste atención a lo siguiente cuando añada accesorios: no instale accesorios ni lleve equipaje que reduzcan las prestaciones de la motocicleta. Asegúrese de que todo lo que haga no afecte al sistema de iluminación, la distancia al suelo, las prestaciones de frenado, el ángulo de balanceo, las prestaciones de funcionamiento, el recorrido de compresión de los neumáticos, el recorrido de trabajo de la horquilla delantera u otras prestaciones de conducción relevantes de las motocicletas.
6. Cuando el peso del manillar o de la horquilla delantera sea mayor, afectará al rendimiento de la dirección y provocará riesgos de la conducción.

7. El deflector, el parabrisas, el respaldo y otros componentes de gran tamaño afectarán a la estabilidad y al rendimiento de funcionamiento de la motocicleta. No sólo aumentarán el peso, sino que también reducirán el rendimiento de potencia cuando la motocicleta esté en marcha. La falta de verificación del diseño puede causar peligros después de la instalación.

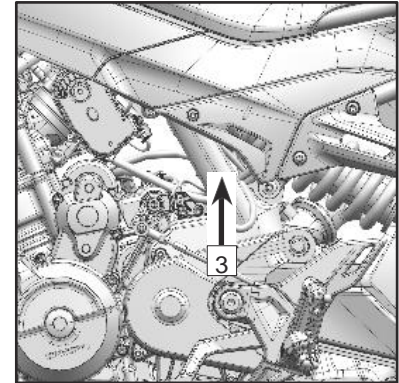
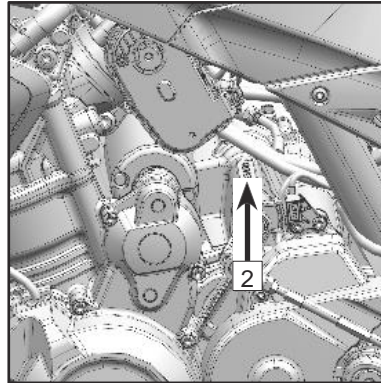
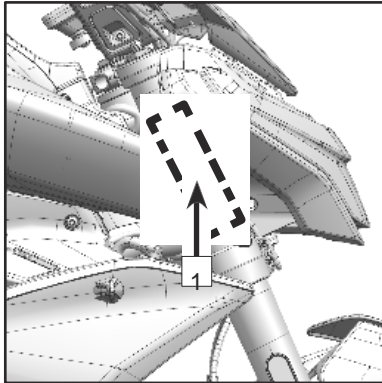
8. No puede convertirse en una motocicleta de tres ruedas ni utilizarse para arrastrar un remolque u otras motocicletas. No seremos responsables de los daños o lesiones causados por la auto modificación de los pilotos.

VIN Y NÚMERO DE SERIE DEL MOTOR

Asegúrese de anotar el número de bastidor, el número de serie del motor y la información de la placa de identificación en los espacios siguientes:

Número de identificación del vehículo:

Número de serie del motor:



1	Nº VIN	2	Número de serie del motor	3	Placa de identificación
---	--------	---	---------------------------	---	-------------------------

ESPECIFICACIONES

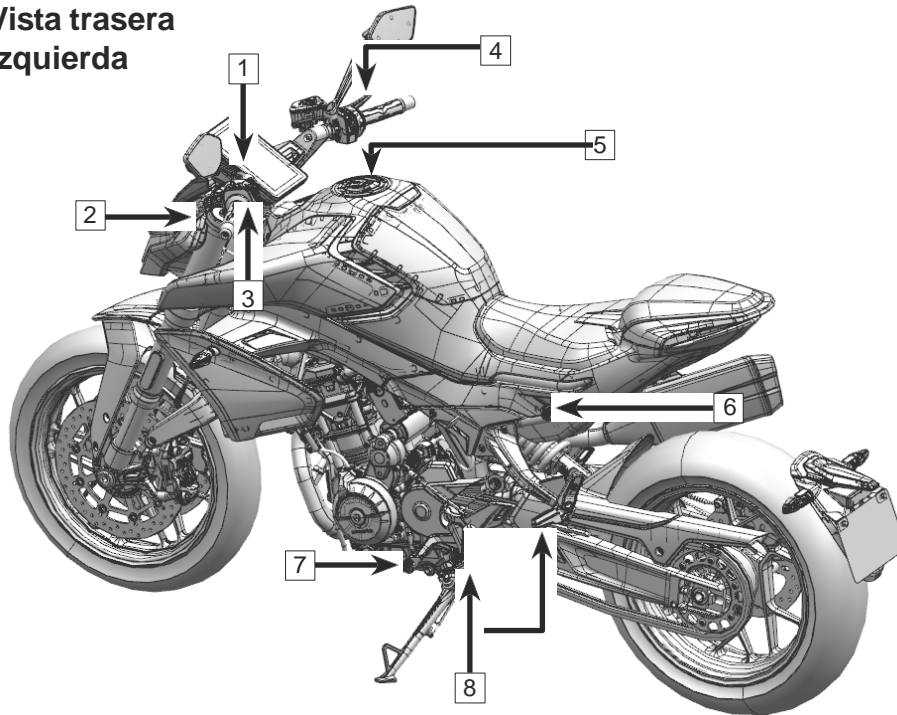
800NK			
Rendimiento			
Potencia máx.	74 kW / 9000 rpm	35 kW / 6750 rpm	70 kW / 9250 rpm
Par máximo	81 N-m / 8000 rpm	52N-m / 5500rpm	79N-m / 8000rpm
Diámetro de giro mín.	5.2 m		
Velocidad máxima diseñada	220 km/h	170 km/h	220 km/h
Talla			
Longitud	2146 mm		
Anchura	810 mm	818 mm	
Altura	1120 mm	1137 mm	
Distancia entre ejes	1465 mm		
Altura del asiento	800 mm		
Distancia al suelo	185 mm		
Peso en vacío	186 mm		
Motor			
Tipo	Dos cilindros, cuatro tiempos, refrigeración líquida		
Desplazamiento	799 cc		
Diámetro×Carrera	88 mm × 65,7 mm		
Relación de compresión	12.7:1(±0.3)		
Sistema de arranque	Arranque eléctrico		
Sistema de suministro de combustible	EFI		
Sistema de control de encendido	Encendido ECU		

Sistema de lubricación	Presión / lubricación por salpicadura	
Tipo de aceite de motor	SAE10W-50 JASO T903 MA2	
Capacidad de refrigerante	1300 ml+180 ml	
Velocidad de ralentí	1610 r/min±150 r/min	1610 r/min±160 r/min
Transmisión		
Tipo de transmisión	Marcha estándar internacional de 6 velocidades	
Tipo de embrague	Húmedo, multidisco, deslizante	
Sistema de conducción	Transmisión por cadena	
Índice de reducción primaria	1.923	
Coefficiente de reducción final	2.813	
Relación de transmisión	1 st	2.846
	2 nd	2.000
	3 rd	1.550
	4 th	1.273
	5 th	1.083
	6 th	0.957
Chasis		
Tamaño del neumático	Frente	120/70 R17
	Trasera	180/55 R17
Tamaño de la llanta	Frente	MT3,5×17
	Trasera	MT3,5×17
Capacidad del depósito de combustible	15 L	
Consumo de combustible	≤ 5,6 L/100 km	

Componentes eléctricos	
Batería	12V/11,2 Ah
Faro	Luz de carretera LED: 16W Luz de cruce LED: 27,5W Luz de posición LED:14,5W
Luz de giro	LED: 0,5W×3
Luz trasera	Luz de posición trasera LED: 4.5W Luz de frenado LED: 10.5W

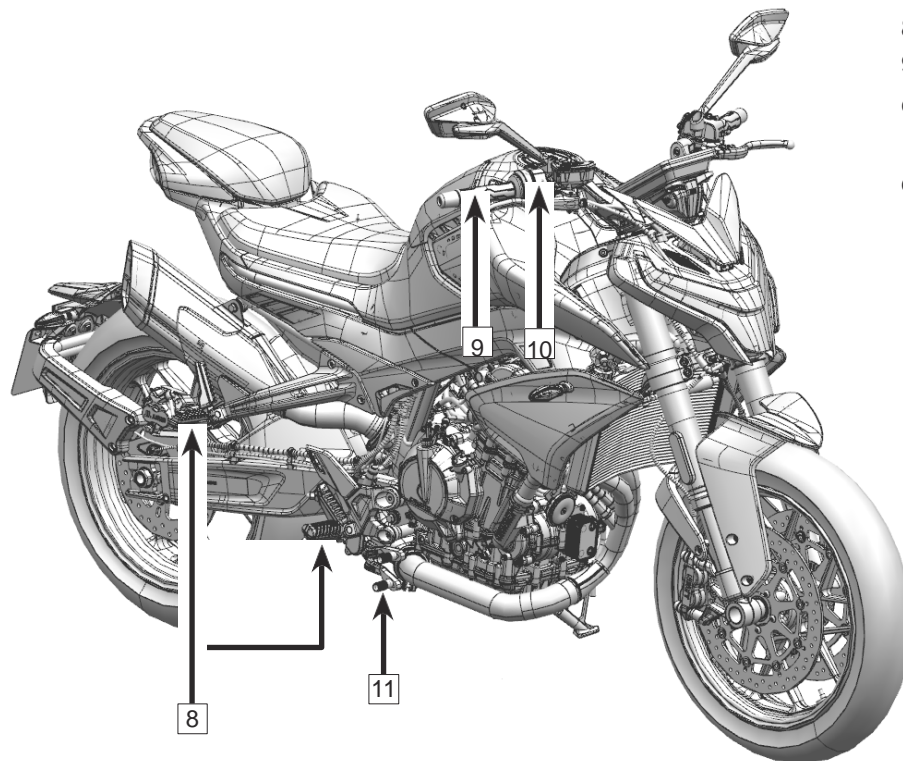
VISTA DEL VEHÍCULO

Vista trasera
izquierda



- 1: Instrumento
- 2: Palanca de embrague
- 3: Interruptor del manillar, LH
- 4: Palanca del freno de mano delantero
- 5: Cierre del depósito de combustible
- 6: Bloqueo del asiento
- 7: Palanca de cambios
- 8: Kit reposapiés

Vista frontal derecha



8: Kit reposapiés

9: Manillar del acelerador
eléctrico

10: Interruptor del manillar,
derecha

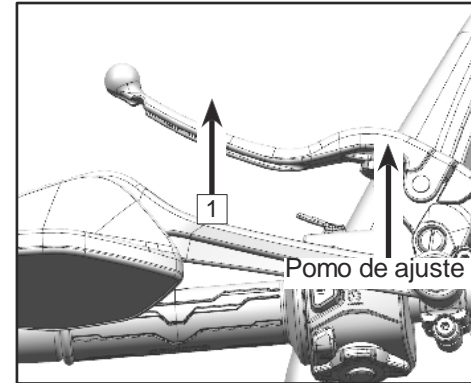
11: Palanca de freno trasero

CONTROLES Y FUNCIONES

Palanca de embrague

La maneta de embrague 1 está en el lado izquierdo del manillar. El embrague se acciona por cable.

Ajuste la distancia de la maneta de embrague al manillar girando el botón pomo de ajuste.

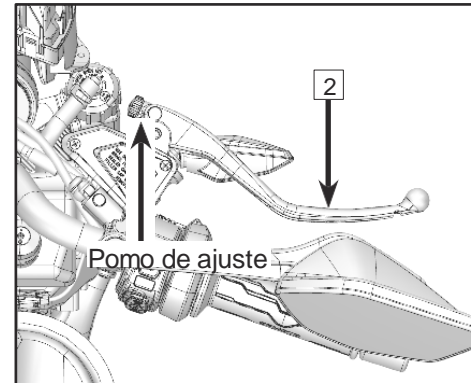


Palanca del freno de mano delantero

La palanca del freno de mano 2 delantero está en el lado derecho del manillar.

La pinza del freno delantero activa el frenado tirando de la palanca del freno de mano.







Ajuste la distancia de la palanca de freno al manillar girando el mando de ajuste de la palanca de freno de mano.

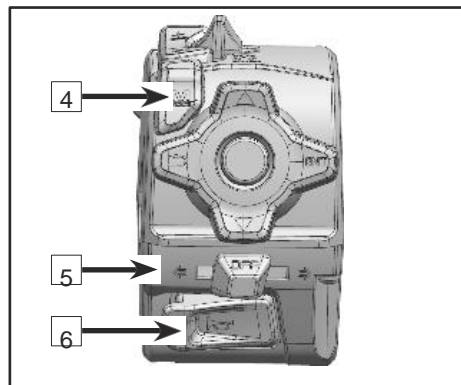
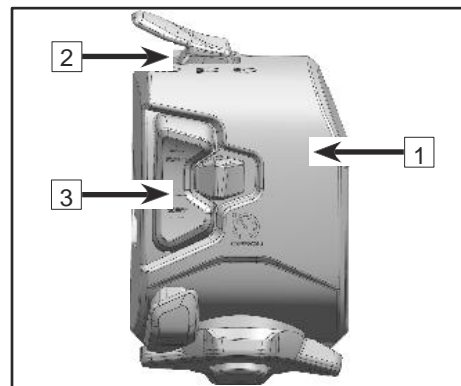


Interruptor del manillar, LH (Estado uno)

Interruptor izquierdo del manillar 1 está en el lado izquierdo del manillar.

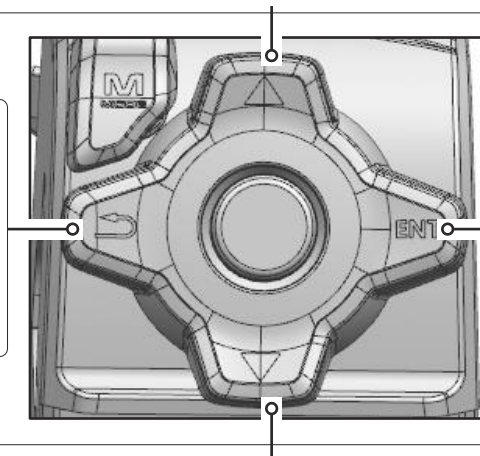
Funciones del interruptor del manillar izquierdo

2	Pulsador de regulación		Pulse este botón, pasando la luz parpadeará.
			Gire a esta posición, las luces de carretera se encenderán.
			Gire a esta posición, las luces de cruce se encenderán.
3	Interrup tor de cruce o	RES/+ SET/-	Ver más en Instrumentos.
4	Conmutador de modo	MODO	Cambio de modos del vehículo.
5	Girar el interrupto r de la luz		Pulse este interruptor hacia la derecha, la luz de giro derecha se encenderá.
			Empuje este interruptor hacia la izquierda, la luz de giro a la izquierda se encenderá.
6	Botón del claxon		Pulse y sonará el claxon.



Para la interfaz principal: púlsela para cambiar a Info 1 opcional y manténgala pulsada para reiniciar las desconexiones.
Para Menú: púlselo para seleccionar la opción anterior del menú de primer nivel, y púlselo para seleccionar la opción anterior del menú de segundo nivel o inferior. menú de nivel.
Para Música: en la interfaz principal, manténgalo pulsado para seleccionar la canción anterior y púlselo para subir el volumen. En la interfaz de menú, púlsela para seleccionar la canción anterior o para subir el volumen.

Para Menú: púlselo para volver al menú anterior, y si la interfaz está en el menú de primer nivel, púlselo para volver a la interfaz principal.
Para llamar: púlsela para colgar el teléfono.
Para la navegación: púlsela para volver a la interfaz principal.
Para Música: púlsela para volver a la interfaz principal.



Para la interfaz principal: púlsela para entrar en el menú.
Para Menú: púlselo para entrar en el siguiente menú o para confirmar la elección.
Para llamar: púlselo para responder a la llamada. Para Música: en la interfaz principal, púlsela para entrar en el menú y manténgala pulsada para pausar o reproducir. En el menú de la interfaz, púlsalo para pausar o reproducir, y haz una pulsación larga para pasar de la canción anterior a la siguiente o para bajar el volumen.





Para la interfaz principal: púlsela para seleccionar Información opcional 2, manténgala pulsada para restablecer el consumo medio de combustible, la velocidad media o el tiempo de conducción.
Para Menú: presiónelo prolongadamente para seleccionar la siguiente opción del menú de primer nivel, y presiónelo para seleccionar la siguiente opción del menú de segundo nivel o inferior. menú de nivel.
Para Música: en la interfaz principal, manténgalo pulsado para seleccionar la siguiente canción y púlselo para bajar el volumen. En la interfaz Menú, púlsela para seleccionar la canción siguiente o para bajar el volumen.

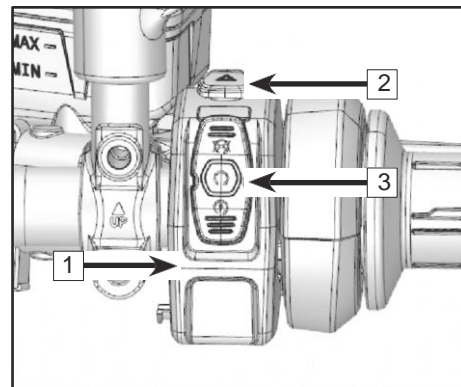
Nota: La prioridad de los botones es llamar, música y luego otros.

Interruptor del manillar, RH (Estado uno)

Interruptor derecho del manillar 1 está en el lado derecho del manillar.

Función del interruptor derecho del manillar

2	Intermitentes de emergencia interruptor		Pulsar para encender el peligro luz intermitente.
3	Interruptores de arranque y parada		Al girar a esta posición, el vehículo se detiene.
			Gire a esta posición, el vehículo se está preparando para arrancar.
			Gire a esta posición, el vehículo arranca.



PRECAUCIÓN

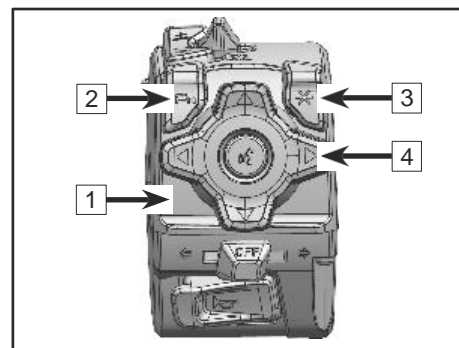
Antes de arrancar el motor, por favor, no lo encienda durante mucho tiempo, o se consumirá electricidad y puede que el motor no arranque.






Interruptor del manillar, LH (Estado dos)







Interruptor izquierdo del manillar¹ está en el lado izquierdo del manillar.

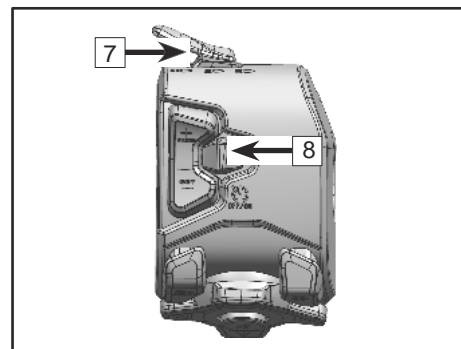
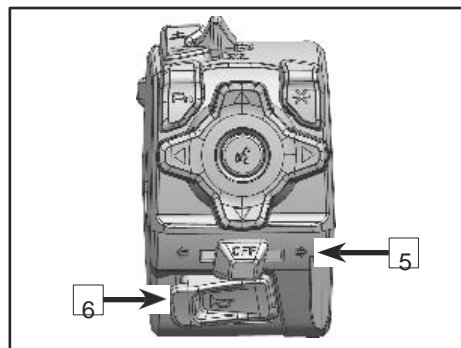
Función del interruptor izquierdo del manillar

2	Botón de función	Fn	Púlsalo para ver el menú cíclico- Menú Fn; Manténlo pulsado para ver los accesos directos.
3	Definido por el usuario botón	*	Pulse (según su elección): Reproducir/Pausa Púlsalo (según tus preferencias) para: Reproducir/parar; Activar función intercome de dos cascos; Púlsalo prolongadamente para entrar o salir de la división pantallas.



4	Arriba		Aumentar el volumen
	Derecha		Generalmente: selecciona la canción anterior; Cuando hay una llamada entrante: contesta la llamada; Una vez activado el menú de funciones: seleccione su opción.
	Abajo		Disminuir el volumen
	Izquierda		Generalmente: seleccionar la canción siguiente En el teléfono: cuelgue el teléfono/ cancele la marcación/ rechace la llamada; Una vez activado el menú de funciones: seleccione su opción.
	Botón de control por voz		Pulsa : activar/finalizar control por voz Pulsación larga : activar Siri. Esta función sólo puede utilizarse cuando el piloto lleva un casco bluetooth.





5	Girar el interruptor de la luz		Presione este interruptor hacia la derecha, la luz de giro derecha se encenderá.
			Empuje este interruptor hacia la izquierda, la luz de giro a la izquierda se encenderá.
6	Interruptor de bocina		Pulse y sonará el claxon.
7	Pulsador de regulación		Gire a esta posición, la luz de carretera se encenderá.
			Gire a esta posición, la luz de cruce se encenderá.
			Pulse este botón, la luz de paso flash.
8	Interruptor de cruce	RES/+ SET/-	Ver más en Instrumentos



Interruptor del manillar, RH (Estado dos)

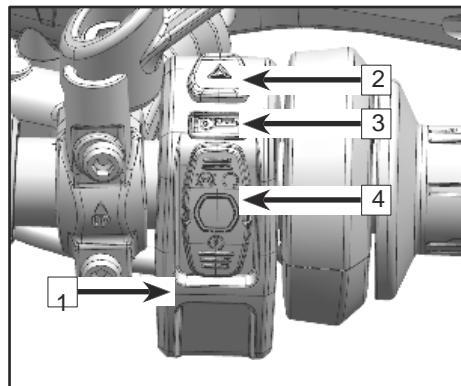
Interruptor derecho del manillar 1 está en el lado derecho del manillar.

Función del interruptor derecho del manillar

2	Intermitentes de emergencia		Pulsar para encender el peligro luz intermitente.
3	Interruptor Indicador antirrobo		Cuando el vehículo reconoce que la llave no sirve, el indicador parpadea.
4	Interruptores de arranque y parada		Al girar a esta posición, el vehículo se detiene.
			Gire a esta posición, el vehículo está encendido.
			Cuando el vehículo está encendido, gire a esta posición, el vehículo arranca.

PRECAUCIÓN

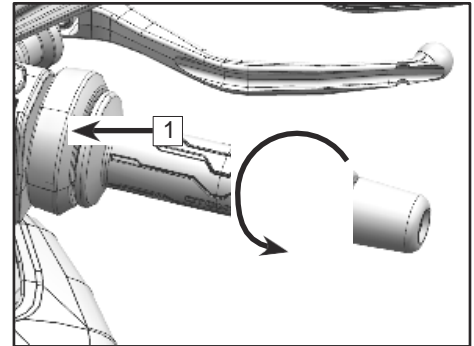
Antes de arrancar el motor, por favor no lo encienda durante mucho tiempo, o se consumirá electricidad y puede que el motor no arranque.



Ensamblaje del acelerador electrónico




Este vehículo está equipado con un conjunto de acelerador electrónico 1 . Al girar el puño del acelerador, la ECU determina la cantidad óptima de combustible a suministrar combinando la información del ángulo de apertura del acelerador, las RPM del motor, la posición de la marcha, la temperatura del motor y el modo de conducción del vehículo, etc.

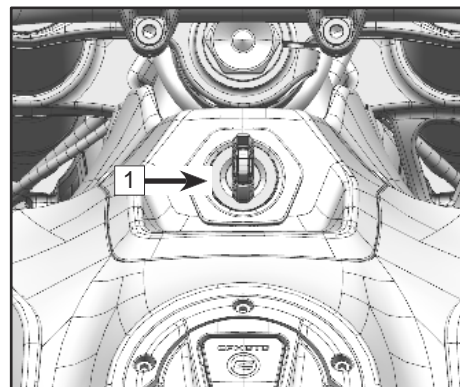
El acelerador electrónico ofrece un ahorro de combustible óptimo y una mejor aceleración respuesta para el conductor.



Cerraduras

Interruptor de encendido 1

Bloqueo del manillar		Gire el manillar hacia la izquierda y, a continuación, gire la llave hasta el indicador de bloqueo para bloquear el manillar.
Apagar		Gire la llave a esta posición, el motor no puede arrancar y el circuito de alimentación del vehículo está desconectado.
Inicio		Gire la llave a esta posición, el motor puede arrancar y se conecta el circuito de alimentación del vehículo.



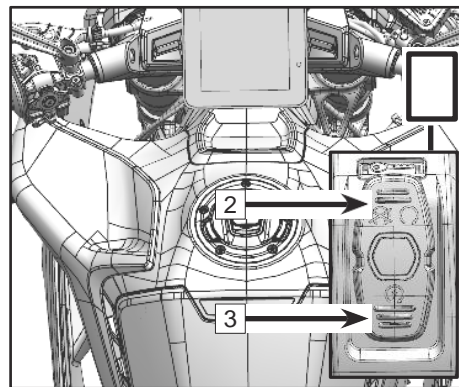
Sistema de arranque sin llave (si está equipado)

El vehículo está equipado con un sistema de arranque sin llave.

Cuando el usuario esté cerca del vehículo con la llave Bluetooth a menos de 2 m, pulse el interruptor de parada 2 del vehículo para encender la alimentación. Vuelva a pulsar 2 para desconectar la alimentación.

Cuando el vehículo se ha encendido y la marcha está en punto muerto, pulse el botón de encendido 3 para arrancar el motor.

Después de que el vehículo se detenga, pulse brevemente 2 para apagar primero el vehículo y, a continuación, pulse prolongadamente el interruptor de parada 2 durante más de 2 segundos para abrir el bloqueo de la potencia. Gire el manillar hacia el extremo izquierdo y, a continuación, se bloqueará. (El manillar sólo puede bloquearse después de girarlo hacia el límite izquierdo).



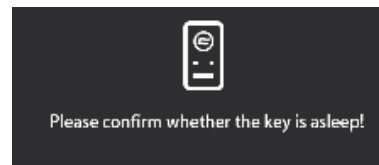
Precaución de desconexión de la llave y apagado automático (si está equipado)

Tipo 1: El teléfono móvil del usuario no está registrado en la APP CFMOTO, y sólo lleva la llave Bluetooth para utilizar el vehículo. Cuando el vehículo está encendido, si el usuario lleva la llave Bluetooth lejos del vehículo por más de 4 a 5 m, el instrumento enviará una ventana emergente para recordarle que confirme si la llave está durmiendo. En ese momento, la llave ya no está dentro del alcance de arranque permitido (unos 2 m), y el vehículo no podrá arrancar por razones de seguridad.

Cuando se acciona el interruptor START, no habrá respuesta, y el interruptor BLU puede apagarse. En este caso, el usuario vuelve a entrar en la zona de arranque permitida con la llave Bluetooth, y la ventana emergente desaparecerá automáticamente. Cuando aparezca la ventana emergente, si la llave sigue desconectada después de 60 s, el vehículo se apagará automáticamente (este escenario es para evitar que el usuario se lleve la llave sin apagar el vehículo al aparcar, resultando en pérdida de potencia).

Tipo 2: El teléfono móvil del usuario no está registrado en la APP CFMOTO, y sólo lleva la llave Bluetooth para utilizar el coche; Cuando el vehículo esté encendido, el usuario colocará la llave dentro del rango de arranque permitido del vehículo (unos 2 m) durante más de 5 minutos. Para mejorar la duración de la batería de la llave Bluetooth, ésta se desconectará y entrará en estado de hibernación de bajo consumo. En este momento, el instrumento también mostrará una ventana "¡Por favor, confirme si la llave está dormida!". .

(En este caso, el usuario sólo tiene que mover la tecla para despertarlo y restablecer automáticamente la conexión, y la ventana emergente desaparecerá automáticamente en unos 2 segundos).



Tipo 3: cuando el teléfono móvil del usuario no está registrado CFMOTO APP, y sólo lleva la llave Bluetooth para utilizar el coche; Si el usuario pierde accidentalmente la llave Bluetooth en el proceso de conducción y está lejos de la zona de arranque permitida del vehículo, el instrumento le recordará que confirme si la llave está durmiendo! En ese momento, el usuario debe parar el coche y confirmar si lleva la llave, para evitar que se pierda durante el trayecto (en este caso, aunque la ventana existirá más de 60 s, el vehículo no se apagará ni se desconectará. Es decir, mientras el motor esté encendido, si se pierde la llave, no se parará el vehículo y se apagará automáticamente. En este momento, es mejor que el usuario mantenga el estado de arranque y confirme si la llave se ha perdido. Si la llave no se detecta dentro del rango de arranque permitido después de que el vehículo se detenga, el vehículo no podrá arrancar de nuevo).

Consejos:

- 1. La llave Bluetooth lleva incorporado un sensor de movimiento, mientras la llave se mueva, generalmente el instrumento no recordará la desconexión.
- 2. Si el teléfono móvil del usuario ha registrado la APP CFMOTO y habilitado la función de llave digital, y bajo el Bluetooth habilitado, el instrumento no recordará al usuario siempre y cuando la llave Bluetooth o el teléfono móvil del usuario estén dentro del rango de arranque permitido.

Sustitución de la célula clave (si está equipado)

Pulse el botón1 para extraer la llave mecánica.

Utiliza un destornillador plano para abrir la tapa de la llave Bluetooth.

en la salida de la llave

mecánica2. Sustituya la pila de botón3.

Pila de botón: CR 2032 (3V).

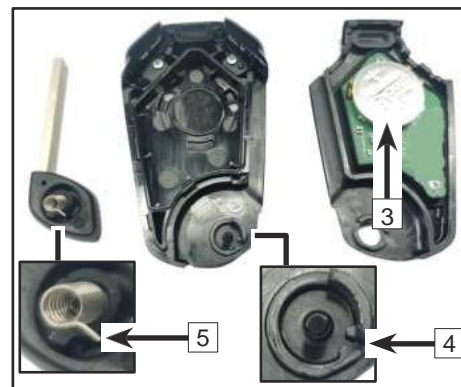
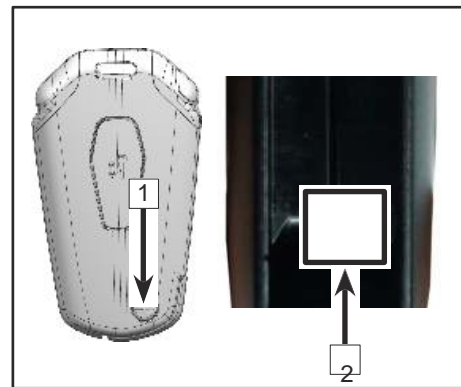
Vuelva a instalar la llave mecánica y la placa posterior de la llave, y fije el

muelle5 en el orificio de montaje de la placa posterior4.

Presione el resorte de la llave mecánica y la placa posterior de la llave, y gire la llave mecánica y el resorte en sentido contrario a las agujas del reloj durante 2 vueltas; Asegúrese de que la llave mecánica y la placa posterior de la llave estén presionadas y no se caigan. Combine la llave Bluetooth de nuevo y presiónelos para asegurar una instalación exitosa.

Consejos:

- No se recomienda llevar la llave Bluetooth cuando el vehículo no se utilice durante mucho tiempo. La llave Bluetooth puede colocarse en un lugar fijo, como un cajón o un escritorio, lo que puede mejorar la vida útil de la llave.
- Si la llave permanece parada más de 5 minutos, entrará en estado de hibernación y se desconectará del vehículo. Si se encuentra en estado de encendido, el instrumento mostrará una ventana para recordárselo al usuario. En ese momento, basta con mover la llave para restablecer su funcionamiento. Si la llave ha estado quieta más de 5 minutos antes de encender el vehículo, inicia la llave con antelación.



Bloqueo del depósito de combustible 1

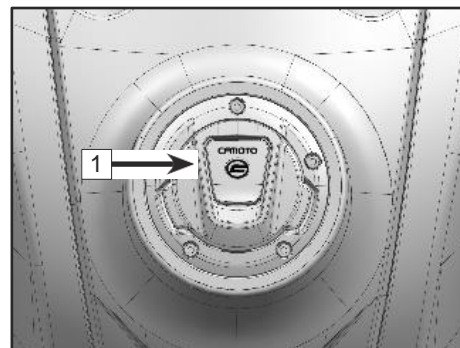
Siga los siguientes puntos antes de abrir el depósito de combustible:

El vehículo está parado.

El motor está apagado.

Abra la tapa de cierre del depósito de combustible.

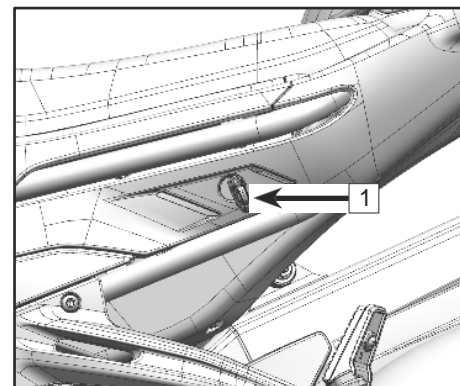
Introduzca la llave y gírela para desbloquear el cierre. Abra el tapón del depósito de combustible.



Bloqueo del **asiento** 1

El cierre del asiento está en el lado izquierdo del vehículo.

El asiento puede extraerse introduciendo la llave y girando para liberar el cierre.



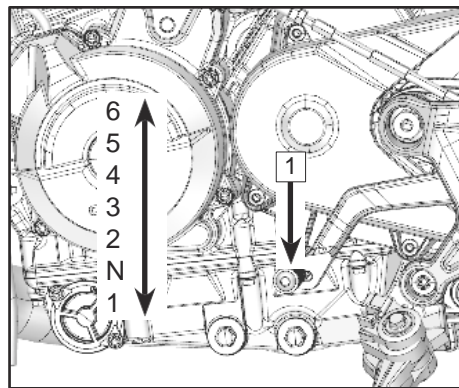
Palanca de cambios

La palanca de cambios 2 está en el lado izquierdo del motor.

Cambio rápido de marchas (si está equipado)

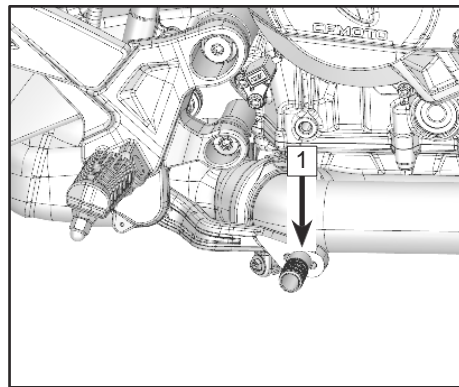
Este vehículo está equipado con la función de cambio rápido de marchas. Cuando se activa la función de cambio rápido de marchas, la posición de la marcha puede cambiarse sin accionar la palanca del embrague, y no es necesario soltar el acelerador. La marcha puede cambiarse de forma continua e ininterrumpida.

La función de cambio rápido de marchas estima la ejecución de la operación de cambio de acuerdo con la posición del eje del cambio de marchas, y envía una señal al sistema de control del motor. Si la función está desactivada, el cambio de marchas debe accionarse con la palanca del embrague.



Pedal de freno trasero

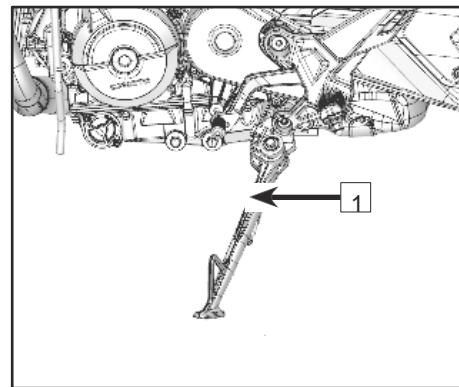
El pedal del freno trasero 1 se encuentra a la derecha del motor. Accione el freno trasero presionando hacia abajo la palanca del freno trasero.



Soporte lateral

El caballete lateral 1 está en el lado izquierdo del vehículo, y se utiliza para aparcar.

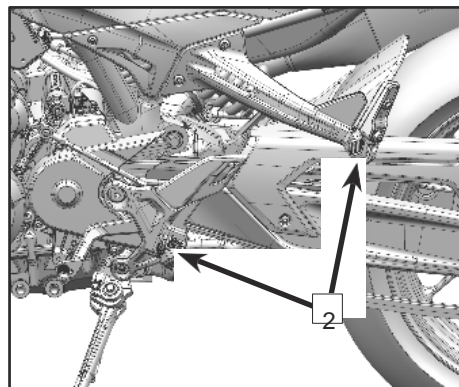
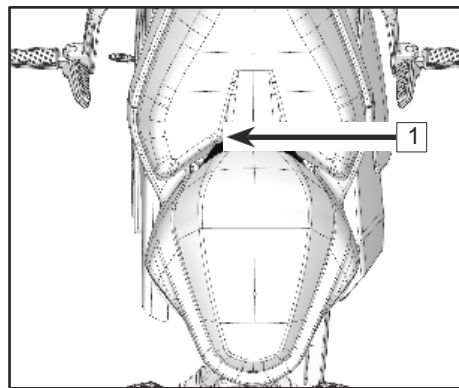
NOTA: Cuando el caballete lateral está bajado, el sistema de arranque del motor sólo se activa en punto muerto.



Asidero y reposapiés para el pasajero

El asidero para el pasajero 1 se fija en la motocicleta y puede ser sujetado por el pasajero, como un cinturón de tracción o un asa, etc.

Reposapiés 2 son pedales o reposapiés fijos en la motocicleta para que el operador y el pasajero pongan los pies.



INSTRUMENTO (Uno, si está equipado)

NOTA

Con el ajuste de funciones y actualizaciones de versión del instrumento y configuraciones renovadas del vehículo, algunos contenidos del instrumento pueden cambiar, por favor consulte selectivamente este capítulo de acuerdo con su vehículo.

Instrumento

El instrumento está montado en la parte delantera del manillar y dividido en dos zonas funcionales:

1: Indicadores de instrumentos

2: Pantalla del instrumento

Activación y pruebas

Activación






El instrumento se activa de forma sincronizada al encender la motocicleta.




Pruebas

La pantalla de visualización muestra un dibujo animado de inicio y la luz indicadora se enciende para la autoinspección y en este momento, el botón no responderá hasta que el dibujo animado haya terminado.





Número	Símbolo	Estado	
1		Flash	Cuando los intermitentes parpadean, el correspondiente las luces de giro están encendidas.
2		En	Cuando el indicador luminoso de posición está encendido, la luz de posición está encendida.
3		On	Cuando el vehículo está encendido y el motor apagado, el indicador de avería está encendido; si el motor no está apagado pero el indicador de avería también está encendido, esto significa que el vehículo detecta una avería en su circuito y la avería se mostrará en el área de Indicadores del Instrumento. Cuando este indicador de avería esté encendido, estacione el vehículo de acuerdo con las leyes y reglamentos locales, y póngase en contacto con un centro de servicio postventa autorizado CFMOTO.
4		On	Si el sistema ABS funciona con normalidad, se encenderá cuando el vehículo esté estacionado o circulando a baja velocidad, lo cual es un fenómeno normal. Si hay algún fallo en el ABS, el indicador ABS se encenderá, y en este momento, el sistema ABS dejará de funcionar, pero las funciones generales de frenado pueden seguir desempeñando su papel. Por favor, reduzca la velocidad, evite frenar bruscamente y póngase en contacto con un centro de servicio autorizado CFMOTO.
5		On	Cuando el indicador de luces largas está encendido, la luz de carretera está encendida.

6		On	<p>Cuando la temperatura del refrigerante sea superior a 115°C, se encenderá el indicador de advertencia de temperatura del refrigerante. Por favor, aparque el vehículo de acuerdo con las leyes y reglamentos locales para esperar a que la temperatura baje. Y si este indicador se enciende con frecuencia, póngase en contacto con un centro de servicio autorizado CFMOTO.</p>
7		On	<p>Cuando el indicador de presión de aceite está encendido, el nivel de aceite es muy bajo, así que por favor reponga o sustituya el aceite a tiempo para evitar cualquier avería en el motor.</p>
8			<p>Cuando el indicador de control de luminosidad está activado, el aparato ajusta automáticamente su luminosidad en función de la luz exterior.</p>

Pantalla del instrumento



1	Información opcional 1	5	Recordatorio de cambio ascendente	9	Modo de conducción
2	Identificación de llamadas	6	Engranaje	10	Temp. refrigerante
3	Reloj	7	Información opcional 2	11	Menú
4	Bluetooth	8	Combustible restante	12	Temp. ambiente

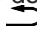
1. Información opcional 1

El usuario puede seleccionar un mensaje del menú para mostrarlo aquí o en la interfaz principal.

Pulse ▲ para elegir Información opcional 1.

Información opcional 1: TRIP 1, TRIP 2, ODO.

2. Identificación de llamadas

Cuando el instrumento está conectado al teléfono a través de Bluetooth y recibe una llamada, la llamada entrante se mostrará en esta zona. Pulse el botón ENT  del manillar izquierdo para descolgar el teléfono y pulse el botón del manillar izquierdo para colgar el teléfono.

3. Reloj

Aquí se muestra la hora actual.

Ajuste la hora actual a través del menú.

Cambia entre 12 horas y 24 horas a través del menú.

4. Bluetooth

El Bluetooth se utiliza para conectar teléfonos móviles y cascos.

Cuando el teléfono móvil del usuario se conecta a la instrumentación de la moto a través de Bluetooth, la zona

mostrar el logotipo de Bluetooth, la intensidad de la señal y la energía se mantuvo del teléfono móvil.

Las funciones de navegación, música y llamadas sólo pueden utilizarse cuando el teléfono está correctamente conectado a la motocicleta.

5. Recordatorio de cambio ascendente

El usuario puede activar el recordatorio de cambio ascendente en el menú. Recuerda al usuario que debe cambiar a una marcha superior cuando el régimen del motor alcanza el rango de cambio de marcha recomendado.

6. Engranaje

Aquí se muestra la marcha actual del vehículo.

7. Información opcional 2

El usuario puede seleccionar un mensaje del menú para mostrarlo aquí o en la interfaz principal.

Pulse ▼ para seleccionar Información opcional 2.

Información Opcional 2: Kilometraje, Voltaje, Ahorro Instantáneo de Combustible, Tiempo 1, Tiempo 2, Tiempo Total, Consumo 1, Consumo 2, Consumo Total, Velocidad 1, Velocidad 2, Velocidad Total.

8. Combustible restante

El combustible restante se muestra mediante varias barras. Cuanto mayor sea el número de barras iluminadas, mayor será el combustible restante.

9. Modo de conducción

El vehículo puede cambiar entre los modos SPORT, STREET y RAIN para adaptarse a diferentes condiciones de conducción.

Por defecto: CALLE.

10. Temp. refrigerante

La temperatura del refrigerante se muestra mediante varias barras. Cuanto mayor sea el número de barras iluminadas, mayor será la temperatura del refrigerante. Cuando la última barra se vuelve roja, el refrigerante alcanza la temperatura peligrosa.

11. Temp. ambiente

Aquí se muestra la temperatura exterior actual.

Celsius° C y Fahrenheit° F pueden conmutarse a través del menú.

Aparecerá una advertencia de formación de hielo cuando la temperatura ambiente sea inferior a -5° C o -41° F durante un tiempo prolongado, y significa que aumentará el riesgo de que la calzada esté resbaladiza.

12. Menú

Pulse ENT para entrar en el menú, y consulte el capítulo Menú del instrumento.



1	Indicador del control de cruceo	3	Indicador de caballete lateral
2	Tacómetro	4	Indicador de parada

1. Indicador de control de cruceo

Aquí se muestra la velocidad actual del control de cruceo.

Pantalla del sistema de control de cruceo

El sistema de control de cruceo consta de un interruptor basculante y un botón de ajuste de la velocidad para el funcionamiento del sistema, situados en el interruptor izquierdo del manillar. El intervalo ajustable para este sistema de control de cruceo es de 40 km/h (24,8 mph) a 130 km/h (80,8 mph) y la marcha es de 4 a 6. Una vez activado, el control del acelerador no requiere intervención manual y el vehículo mantiene la velocidad seleccionada. La mayor velocidad seleccionada no puede superar 130 km/h (80,8 mph).

Para activar el control de cruceo:

- Una vez que el vehículo esté funcionando a la velocidad y marcha de transmisión designadas, accione el interruptor del sistema de control para activar la función de cruceo.
- Pulse brevemente "SET/-", el sistema fijará la velocidad objetivo inicial en función de la velocidad actual y comenzará a navegar.
- Pulse brevemente "RES/+" para aumentar la velocidad objetivo en 2 km/h (1,2 mph). Pulse brevemente "SET/-" para reducir la velocidad objetivo en 2 km/h.
- Pulse prolongadamente el botón de ajuste de velocidad para aumentar o reducir la velocidad objetivo de forma continua.

Para desactivar el control de cruceo:

- Cualquier acción de frenado, embrague o acelerador liberará el sistema de control de cruceo. Cuando la función se desactiva de estas maneras, pulse "RES/+" puede restaurar el control de cruceo y la velocidad inicial es la velocidad objetivo antes de liberar el control de cruceo.
- Si en algún momento la velocidad real del vehículo se reduce a menos de 40 km/h (24,8 mph), la función del sistema de control de cruceo se libera automáticamente.
- Si utiliza el conmutador de control o desconecta la alimentación del vehículo, el control de cruceo se desconectará por completo.

 **PELIGRO**

Desconecte siempre el sistema de control de crucero cuando no lo necesite para evitar que se active involuntariamente.

Conduzca con precaución cuando ajuste la velocidad del vehículo mediante el botón de ajuste de velocidad.

No utilice el sistema de control de velocidad de crucero cuando haya mucho tráfico, en curvas cerradas, carreteras sinuosas, calzadas mojadas o resbaladizas, calzadas cubiertas de hielo o nieve, cuestas empinadas o carreteras accidentadas. Podría perder el control del vehículo y provocar un accidente.

El operador es el controlador principal del vehículo, con prioridad de control sobre el sistema de control de crucero. Cuando el vehículo está en modo de sistema de control de crucero, el operador puede recuperar rápidamente el control en cualquier momento utilizando el freno, el embrague o el accionamiento del acelerador.

El control de crucero es sólo un sistema auxiliar para ayudar a reducir la fatiga de conducción. No confíe en su función para compensar sus capacidades de conducción y extreme las precauciones al conducir en este modo.

2. Tacómetro

La unidad de RPM del motor es 1000 r/min.

Evite las altas revoluciones del motor durante el periodo de rodaje.

Para aumentar la vida útil del motor, no lo haga funcionar con las RPM del motor en la zona roja. No opere el vehículo a altas RPM hasta que el motor esté caliente.

3. Indicador de caballete lateral

Cuando el caballete lateral está desplegado, el indicador de caballete lateral estará encendido y el vehículo no podrá arrancar en marcha.

4. Indicador de parada

Cuando la luz indicadora de parada está encendida, el vehículo está apagado.

Menú Instrumentos

Ajuste la configuración de los instrumentos para una mejor experiencia de conducción según el menú.

Accione los botones de menú del interruptor izquierdo del manillar para entrar en el menú de instrumentos.

ADVERTENCIA

Sólo se puede entrar en el menú de instrumentos cuando el vehículo está parado y seguro.

Los botones de menú están situados en el interruptor izquierdo del manillar y se utilizan para manejar funciones relacionadas con el instrumento.



AJUSTE DEL INSTRUMENTO

Ajuste la configuración de los instrumentos para una mejor experiencia de conducción según el menú.

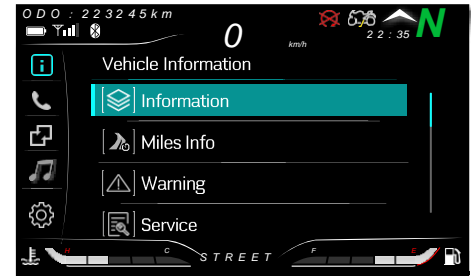
En este menú se encuentran los siguientes contenidos: Información de la moto

Teléfono

Conexión vehículo-teléfono

Música

Configuración



Información sobre motocicletas

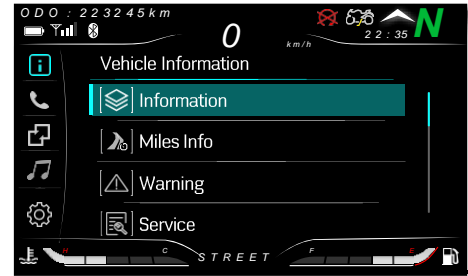
Información básica

Acceda al menú de instrumentos a través del interruptor izquierdo del manillar.

En la interfaz de información, los usuarios pueden ver la temperatura del refrigerante, el voltaje y el kilometraje restante.

Entrar en el menú.

Introduzca la información de la motocicleta. Introducir información básica.



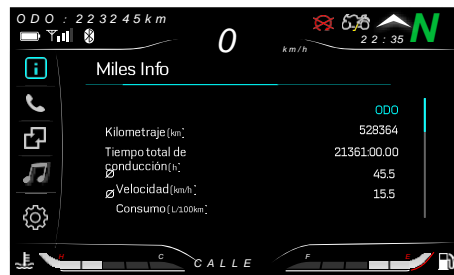
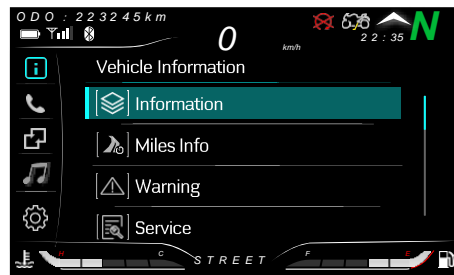
Información

ODO, TRIP 1, TRIP 2, Velocidad, Ahorro Instantáneo de Combustible, Tiempo de Conducción pueden ser inspeccionados aquí.

Entra en el menú.

Introduzca la información de la motocicleta.

Introducir Información de Millas.



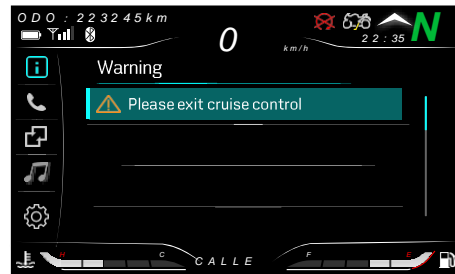
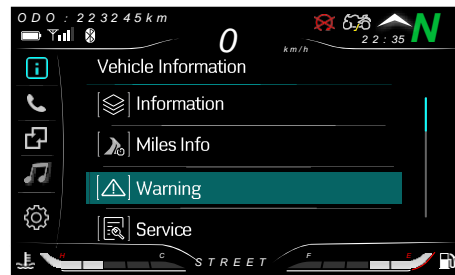
Fallo

En la interfaz de Fallo, los usuarios pueden ver el fallo o la advertencia de fallo cuando el sistema actual del vehículo detecta algún fallo. Cuando se produzca el fallo, por favor, elimínelo lo antes posible, y póngase en contacto con el centro de servicio postventa autorizado por CFMOTO si es necesario.

Entra en el menú.

Introduzca la información de la motocicleta.

Introducir Fallo.



Servicio

En la interfaz de servicio, los usuarios pueden ver el kilometraje restante para el servicio.

Entra en el menú.

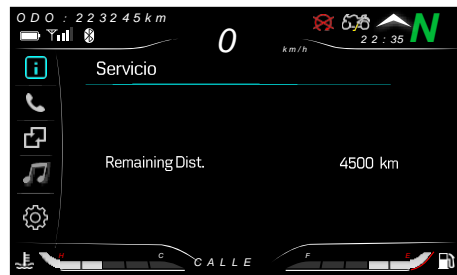
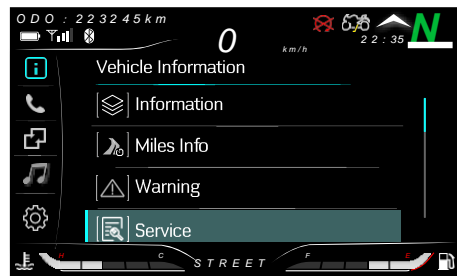
Introduzca la información de la motocicleta.

Introduzca el Servicio.

Reinicia:

Pulse ENT durante 10 segundos y aparecerá un mensaje para que pulse

Confirme el restablecimiento y, tras la confirmación, el restablecimiento se habrá completado.



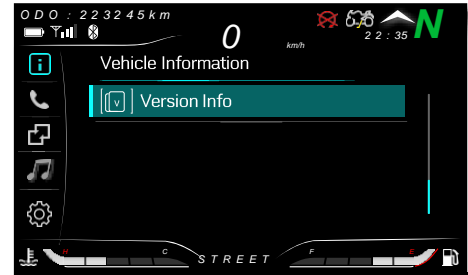
Versión

Aquí se muestran las versiones de software y hardware del instrumento.

Entra en el menú.

Introduzca la información de la motocicleta.

Introduzca la interfaz de versión.



Teléfono

Los usuarios pueden consultar el historial de llamadas, los contactos y marcar llamadas.

Entra en el menú.

Introduzca el teléfono.

Pulse el botón " Δ " o " ∇ " para seleccionar el historial de llamadas o los contactos, y pulse el botón "ENT" para entrar.

Pulse el botón " Δ " o " ∇ " para seleccionar la persona en los contactos, pulse el botón "ENT" \rightarrow para marcar la llamada.

Cuando reciba una llamada durante la conducción, pulse "ENT" para responder.

Pulse para colgar el teléfono y volver a la interfaz anterior.



Conexión vehículo-teléfono

Una vez que el teléfono, el casco y el instrumento están conectados a través de Bluetooth, se puede utilizar el teléfono y la música.

Conecta el Bluetooth:

Entra en el menú.

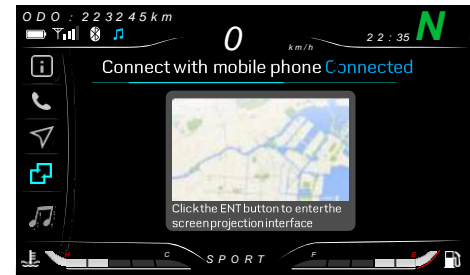
Introduzca la conexión vehículo-teléfono.

Aparecerá un mensaje en tu teléfono para que lo confirmes y pulsando confirmar se completará la conexión.

Espera la conexión.

Cuando se completa la conexión, aparece el mensaje "Conectado".

Tras la conexión, pulse "ENT" para entrar en la interfaz de proyección.



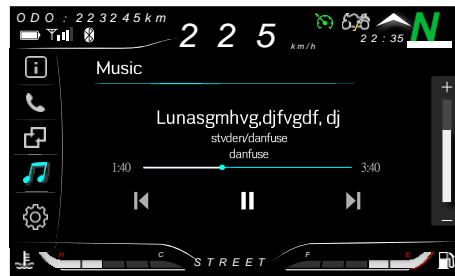
Música

Reproduce música desde un teléfono móvil a través de Bluetooth, y opera en el instrumento para las funciones de última canción, siguiente canción y ajuste de volumen, etc.

Durante la reproducción de música, pulse el botón " △ " para subir el volumen, pulse prolongadamente el botón " △ " para pasar a la última canción.

Cuando reproduzcas música, pulsa el botón " ▽ " para reducir el volumen, pulsa prolongadamente el botón " ▽ " para pasar a la siguiente canción.

Pulsación larga para salir de Música. ↶



Configuración

En Configuración, los conductores pueden ajustar y configurar los siguientes elementos:

Modo de conducción

Unidades

Dispositivos

emparejados

Información opcional

Brillo

Alarma de sobrevelocidad

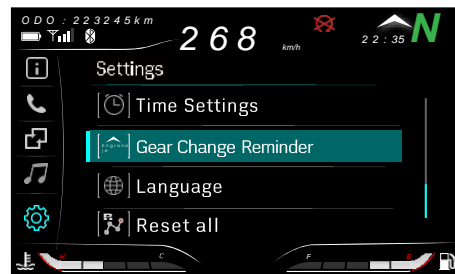
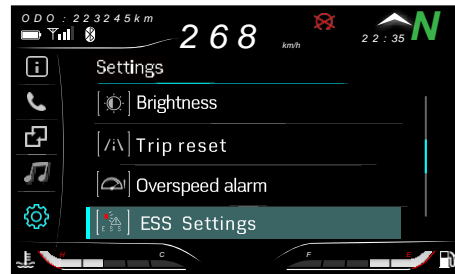
Hora del Sistema de Señalización de

Emergencia (ESS)

Lenguaje de recordatorio

ascendente

Restablecer todo



Modo de conducción

Este vehículo ofrece muchos modos de conducción para diferentes condiciones de la carretera y diferentes capacidades de conducción para optimizar la experiencia de conducción.

Entrar en Menú.

Introduzca

Ajuste.

Cambiar modo
de conducción.



Unidades

Las unidades de velocidad, tiempo y temperatura pueden desplazarse según los hábitos de visión del piloto.

Entra en el menú.

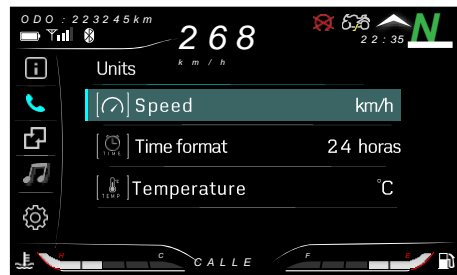
Introducir ajuste.

Unidades de turno.

Velocidad: km/h / mph.

Tiempo: 24 horas / 12 horas.

Temperatura: °C / °F .



Dispositivos emparejados

Empareje un teléfono inteligente y un casco al instrumento a través de Bluetooth, entonces se puede utilizar la navegación, el teléfono y la música.

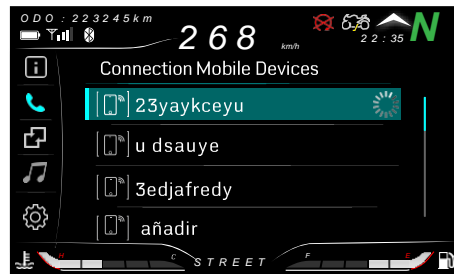
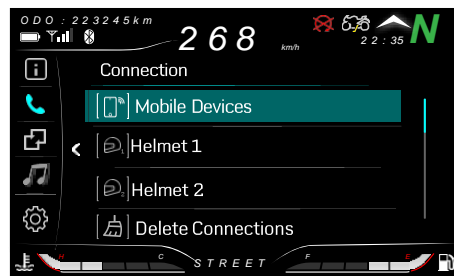
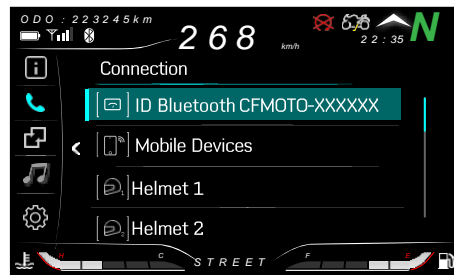
Sigue los pasos que se indican a continuación para emparejarlo con un smartphone mediante Bluetooth:

Entra en el menú.

Introducir ajuste.

Elige dispositivos emparejados. Elige Bluetooth.

Asegúrese de que el Bluetooth del teléfono necesario está activado. Pulse "ENT" para conectar o desconectar.



Información opcional

El usuario puede seleccionar un mensaje del menú para mostrarlo aquí o en la interfaz principal.

Información opcional 1: TRIP 1, TRIP 2, ODO.

Información Opcional 2: Kilometraje, Voltaje, Ahorro Instantáneo de Combustible, Consumo de Combustible, Tiempo Total de Conducción, Consumo 1, Consumo 2, Consumo Total, Velocidad 1, Velocidad 2, Velocidad Total.

Entrar en Menú.

Introduzca Ajuste.

Introduzca la información

opcional. Seleccione Info 1 o 2.

Elija los artículos que desee.



Luminosidad

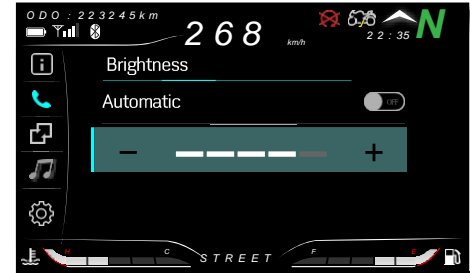
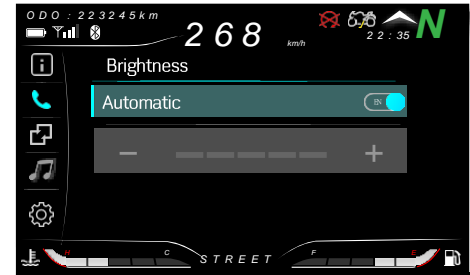
El brillo del salpicadero puede ajustarse manualmente o automáticamente en función de la luz del entorno exterior.

Entra en el menú.

Introducir ajuste.

Activa Auto y el brillo se ajustará automáticamente.

O entra en Ajuste de brillo para elegir el brillo que más te guste.



Reinicio del viaje

Restablezca los datos del trayecto manualmente y, mientras tanto, borre los datos relevantes del trayecto.

Entrar en Menú.

Introduzca

Ajuste. Entre en

Reinicio del

viaje.

Elija y restablezca TRIP

1. Elija y restablezca

TRIP 2.



Alarma de sobrevelocidad

Establecer una alarma de exceso de velocidad para recordar al conductor el exceso de velocidad cuando el indicador muestre que la velocidad real supera la establecida.

Entra en el menú.

Introducir ajuste.

Introduzca la alarma de exceso de velocidad.

Ajuste la velocidad fijada.



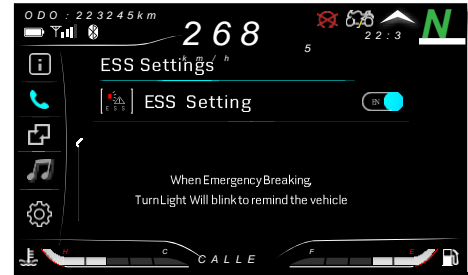
Sistema de señales de emergencia (ESS)

Establecer una alarma de exceso de velocidad para recordar al conductor el exceso de velocidad cuando el indicador muestre que la velocidad real supera la establecida.

Entra en el menú.

Introducir ajuste.

Entra en ESS.



Recordatorio de cambio ascendente

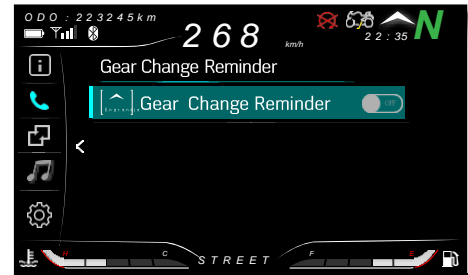
Los usuarios pueden activar o desactivar el recordatorio de cambio ascendente y establecer un determinado régimen de revoluciones. Cuando la velocidad del vehículo supere este valor, se emitirá un recordatorio.

Entra en el menú.

Introducir ajuste.

Introducir recordatorio de cambio ascendente. Fije un régimen de revoluciones determinado.

Por defecto: 6500 rpm.



Tiempo

Ajuste la hora mostrada en la interfaz principal.

Entre en el menú.

Introducir
ajuste.

Introduzca la
hora.

Elija y ajuste el sistema de horas, minutos, 12 horas o 24
horas.



Idioma

Ajusta el idioma del instrumento cambiando entre chino e inglés para adaptarlo a tus hábitos de lectura.

Entrar en Menú.

Introduzca

Ajuste.

Introduzca el idioma.

Elija una lengua.



Restablecer todo

Restablecer todos los ajustes del instrumento.

NOTA: Esta función no reinicia el ODO ni las funciones relacionadas. Entrar en Menú.

Introduzca

Ajuste.

Introduzca

Reiniciar todo.

Restablecer.












INSTRUMENTO (Dos, si está equipado)

NOTA

Con el ajuste de funciones y actualizaciones de versiones del instrumento y configuraciones renovadas del vehículo, algunos contenidos del instrumento pueden cambiar, por favor consulte selectivamente este capítulo de acuerdo con su vehículo.



Número	Símbolo	Estado	
1		Indicador de giro	Cuando los intermitentes parpadean, el correspondiente las luces de giro están encendidas.
2		Indicador ABS	Si el sistema ABS funciona con normalidad, se encenderá cuando el vehículo esté estacionado o circule a baja velocidad, lo cual es normal. fenómeno. Si hay algún fallo en el ABS, el indicador ABS se encenderá, y en este momento, el sistema ABS dejará de funcionar, pero las funciones generales de frenado pueden seguir desempeñando su papel. Por favor, reduzca la velocidad y evite frenazos bruscos y contacte a tiempo con un centro de servicio postventa autorizado CFMOTO.
3		Indicador de advertenci a general	El indicador de advertencia general se encenderá cuando el vehículo presente alguna avería. Compruebe la información detallada de averías en la interfaz de inicio o en la interfaz de información de la motocicleta, y póngase en contacto con un concesionario CFMOTO para su inspección.
4		Indicador de presión de aceite	Cuando el indicador de presión de aceite está encendido, el nivel de aceite es muy bajo, así que por favor reponga o sustituya el aceite a tiempo para evitar cualquier avería en el motor.
5		Indicador luminoso de posición	Cuando el indicador luminoso de posición está encendido, la luz de posición está encendida.

6		Motor apagado indicador	El indicador de motor apagado se encenderá cuando el motor esté apagado.
7		Indicador de fallo EFI	Cuando el vehículo está encendido y el motor apagado, el indicador de avería está encendido; si el motor no está apagado pero el indicador de avería también está encendido, esto significa que el vehículo detecta una avería en su circuito y la avería se mostrará en el área de Indicadores del Instrumento. Cuando este indicador de avería esté encendido, estacione el vehículo de acuerdo con las leyes y reglamentos locales, y póngase en contacto con un centro de servicio postventa autorizado CFMOTO.
8		Indicador de luz de carretera	Cuando el indicador de luces largas está encendido, la luz de carretera está encendida.
9		Indicador de carga	El indicador de carga se encenderá cuando el vehículo esté con poca energía, por favor cargue la batería pronto.

Pantalla del instrumento

1	Temp. ambiente
2	Conexión vehículo-teléfono
3	Engranaje
4	Velocidad
5	Reloj
6	Temp. refrigerante
7	Modo de conducción
8	Conexión/señal WIFI
9	Conexión casco piloto/pasajero
10	Control de crucero
11	Tacómetro
12	Soporte lateral
13	Combustible restante



Navegación

1	Ruta
2	A casa
3	A la empresa
4	A la gasolinera
5	Clima
6	Intensidad de la señal
7	Estado de las carreteras
8	Rendimiento de la página de navegación
9	Dirección de la cabeza del vehículo
10	Ampliar
11	Alejar
12	APP
13	Control por voz
14	Navegación
15	Multimedia
16	Llame a
17	Configuración



Control de cruceo

El sistema de control de cruceo consta de un interruptor basculante y un botón de ajuste de la velocidad para el funcionamiento del sistema, situados en el interruptor izquierdo del manillar. El intervalo ajustable para este sistema de control de cruceo es de 40 km/h (24,8 mph) a 130 km/h (80,8 mph) y la marcha es de 4 a 6. Una vez activado, el control del acelerador no requiere intervención manual y el vehículo mantiene la velocidad seleccionada. La mayor velocidad seleccionada no puede superar 130 km/h (80,8 mph).

Para activar el control de cruceo:

- Una vez que el vehículo esté funcionando a la velocidad y marcha de transmisión designadas, accione el interruptor del sistema de control para activar la función de cruceo.
- Pulse brevemente "SET/-", el sistema fijará la velocidad objetivo inicial en función de la velocidad actual y comenzará a navegar.
- Pulse brevemente "RES/+" para aumentar la velocidad objetivo en 2 km/h (1,2 mph). Pulse brevemente "SET/-" para reducir la velocidad objetivo en 2 km/h.
- Pulse prolongadamente el botón de ajuste de velocidad para aumentar o reducir la velocidad objetivo de forma continua.

Para desactivar el control de cruceo:

- Cualquier acción de frenado, embrague o acelerador liberará el sistema de control de cruceo.
- Si en algún momento la velocidad real del vehículo se reduce a menos de 40 km/h (24,8 mph), la función del sistema de control de cruceo se libera automáticamente.
- Si utiliza el conmutador de control o desconecta la alimentación del vehículo, el control de cruceo se desconectará por completo.

 **PELIGRO**

Desconecte siempre el sistema de control de crucero cuando no lo necesite para evitar que se active involuntariamente.

Conduzca con precaución cuando ajuste la velocidad del vehículo mediante el botón de ajuste de velocidad.

No utilice el sistema de control de velocidad de crucero cuando haya mucho tráfico, en curvas cerradas, carreteras sinuosas, calzadas mojadas o resbaladizas, calzadas cubiertas de hielo o nieve, cuestas empinadas o carreteras accidentadas. Podría perder el control del vehículo y provocar un accidente.

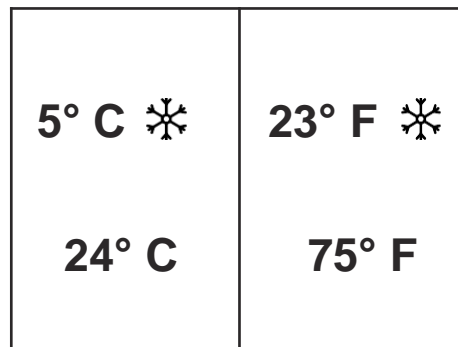
El operador es el controlador principal del vehículo, con prioridad de control sobre el sistema de control de crucero. Cuando el vehículo está en modo de sistema de control de crucero, el operador puede recuperar rápidamente el control en cualquier momento utilizando el freno, el embrague o el accionamiento del acelerador.

El control de crucero es sólo un sistema auxiliar para ayudar a reducir la fatiga de conducción. No confíe en su función para compensar sus capacidades de conducción y extreme las precauciones al conducir en este modo.

Temp. ambiente

Muestra la temperatura ambiente actual. Se puede cambiar entre grados Celsius y Fahrenheit.

La advertencia de hielo se activará cuando la temperatura ambiente sea inferior a -41°F (-5°C) durante mucho tiempo y aumenta el riesgo de hielo en las carreteras.



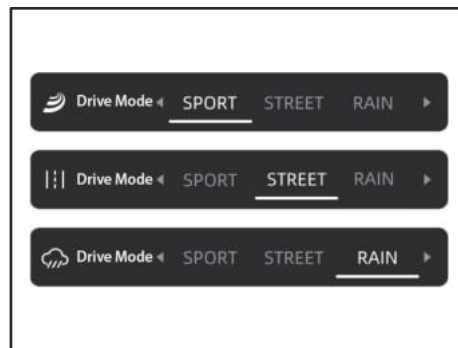
Modo de conducción

Este vehículo ofrece muchos tipos de modos de conducción para diferentes condiciones de la carretera y diferentes habilidades de conducción, para optimizar la experiencia de conducción o navegar por diferentes terrenos.

Pulse Fn para ver el menú Fn;

Pulse Fn para seleccionar un modo de conducción;

Pulse brevemente ◀ o ▶ para confirmar su elección.



Velocidad


Muestra la velocidad actual del vehículo.

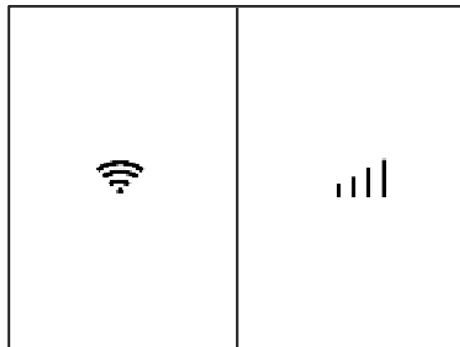
Las unidades de velocidad pueden cambiarse entre km/h y mph en el menú.



Conexión/señal WIFI

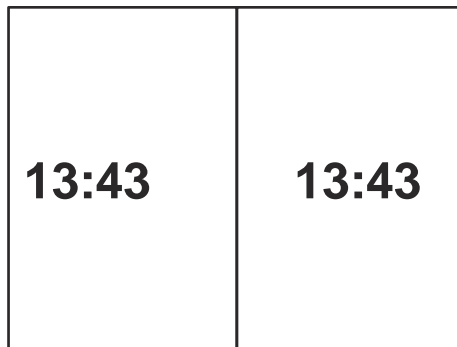
Cuando el aparato esté conectado a WIFI, mostrará el icono de conexión y la intensidad de la señal.

Haga clic  para entrar en APP y haga clic en configuración y, a continuación, haga clic en conexión para establecer WIFI.



Reloj

Muestra la hora actual. La hora es ajustable en el menú y se puede cambiar entre los modos de 12 y 24 horas.



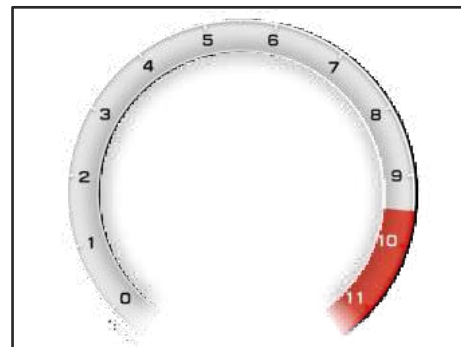
Tacómetro

La unidad de RPM del motor es 1000 r/min.

Evite las altas revoluciones del motor durante el periodo de rodaje.

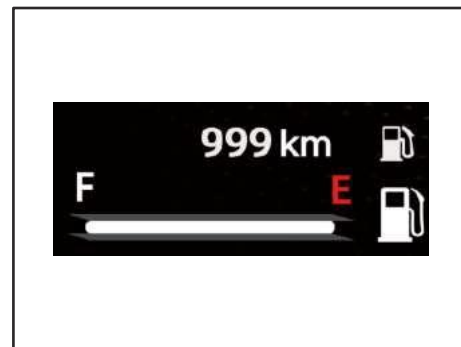
Para aumentar la vida útil del motor, no opere con las RPM del motor en el área roja.

No haga funcionar el vehículo a altas revoluciones hasta que el motor esté caliente.



Combustible restante

Cuando el nivel de combustible restante se acerca a E, el combustible está disminuyendo. Cuando el nivel de combustible se acerque a E, organice su viaje y rellene el depósito a tiempo. El funcionamiento con poca cantidad de combustible puede dañar la bomba de combustible.



Soporte lateral

Cuando el caballete lateral está bajado, el indicador está encendido; en este momento, el vehículo no puede arrancar con marcha engranada.



Temp. refrigerante

Cuando se arranca un motor, un termómetro de refrigerante sólo muestra la temperatura del refrigerante del motor, que variará según la temperatura ambiente y la carga del motor.

Si el icono de temperatura se vuelve rojo, significa que la temperatura es demasiado alta. Si el motor está demasiado caliente, se debe aparcarse el vehículo y enfriar el motor.



PRECAUCIÓN

Una temperatura demasiado alta puede dañar el motor.

Si el refrigerante alcanza la temperatura peligrosa, aparque el vehículo de acuerdo con las leyes y normativas locales y espere a que baje la temperatura.

Reponga el líquido refrigerante a su nivel adecuado después de que el sistema de refrigeración se haya enfriado totalmente.

En condiciones normales de conducción, si el refrigerante alcanza con frecuencia la temperatura peligrosa, póngase en contacto a tiempo con un centro de servicio postventa autorizado CFMOTO.

Engranaje


Muestra la posición actual de la marcha. El punto muerto se muestra en verde.



Actualización del sistema OTA

Cuando el sistema de detección de vehículos tenga una nueva versión, el módulo de actualización del sistema enviará automáticamente un recordatorio de actualización emergente en la parte superior derecha 1 del instrumento. Si no es conveniente para los usuarios actualizar, también pueden entrar en la actualización del sistema 2 , descargar y actualizar la nueva versión en su tiempo libre.

Haga clic en  APP para dividir las pantallas.

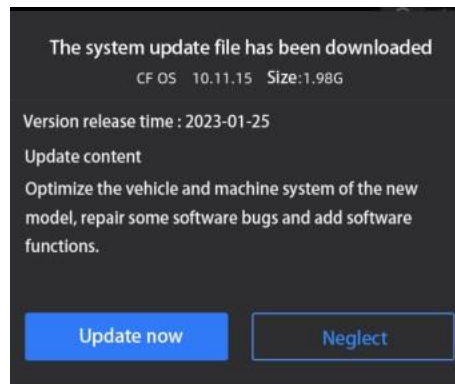
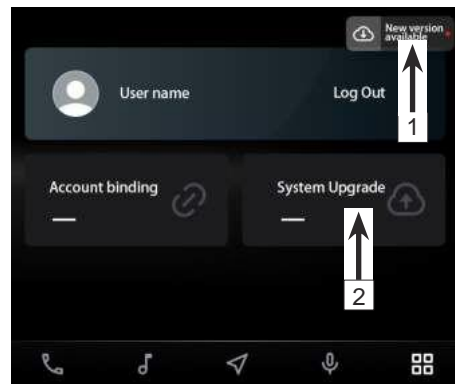
Haga clic  para entrar en Configuración.

A continuación, entra en Afiliación y actualización del sistema. Descargue la nueva versión y haga clic en actualizar.

NOTA:

El sistema de actualización reiniciará el instrumento con una pantalla negra. Aparque el vehículo en una zona segura antes de realizar la actualización. Actualice el dispositivo cuando la batería sea suficiente.

El indicador EFI se encenderá después de la actualización del sistema. El usuario puede arrancar el vehículo, girar el manillar del acelerador en la marcha neutra, y finalmente apagar el motor. Repita este proceso tres veces puede apagar el indicador EFI.



Conexión casco piloto/pasajero

Después de conectar un casco y un instrumento a través de Bluetooth, sólo se puede utilizar la función de control por voz.

Siga estos pasos para conectar los cascos:

Haz clic en  APP para dividir las pantallas.

Haga clic  para entrar en Configuración.

Haz clic en conexión de casco a través de Bluetooth y selecciona tu tipo de casco.

Haz clic en el interruptor Bluetooth para activarlo y aparecerá una "interfaz de selección de conexión de cascos".

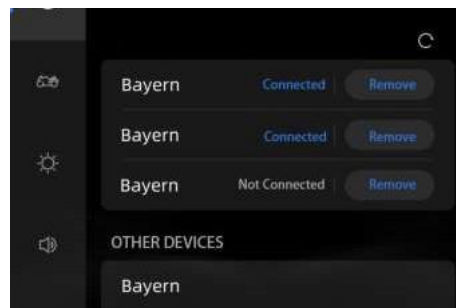
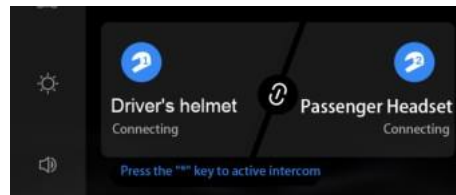
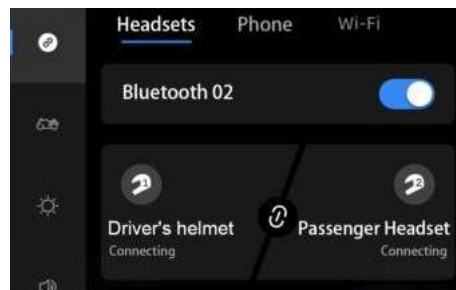
Seleccione un casco para piloto/pasajero.

Tras la conexión, aparecerá el aviso "Conectado".

La función Intercome se activa cuando se conectan dos cascos.

Diferencias entre dos cascos:

	Llame a	Música	Control por voz
Para jinetes	Sí	Sí	Sí
Para los pasajeros	No	Sí	No



Conexión vehículo-teléfono

El teléfono y la música se pueden utilizar después de que los teléfonos y los cascos se conecten a través de Bluetooth.

Sigue estos pasos para conectar teléfonos:

Haz clic en  APP para dividir las pantallas.

Haga clic en  para entrar en Configuración.

Haz clic en conexión telefónica y el instrumento buscará automáticamente los dispositivos Bluetooth disponibles.

Selecciona tu dispositivo.


En ese momento, aparecerá un aviso en la pantalla del teléfono, pulse "Sí."

Espere a que se realice la conexión.

Tras la conexión, aparecerá el aviso "Conectado".



Control por voz



Activación del control por voz  mediante el interruptor izquierdo del manillar.


A través del control por voz, se puede utilizar la navegación, la música, las llamadas, los mensajes de climatización y el control del vehículo.

NOTA: La función sólo se puede utilizar después de un Bluetooth el casco está conectado.



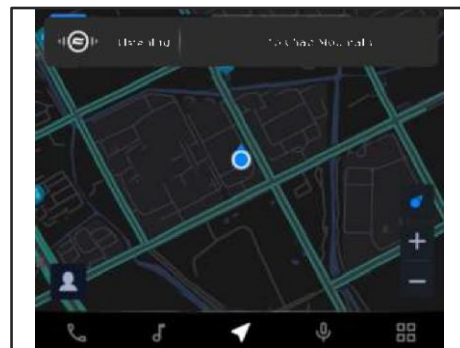
Cómo activar o detener el control por voz:

Pulse  el interruptor izquierdo del manillar y haga clic en el botón  instrumento, se activará el modo de voz; tras un pitido, el control por voz estará disponible.

Pulse  en el interruptor izquierdo del manillar o diga "Cancelar", el control por voz se puede detener.

Navegación por control de voz

Cuando se activa el control por voz, diga "A la montaña Chao", el instrumento entrará en Navegación, y diga "página siguiente" para ver más opciones. Durante la navegación, puede decir "cancelar navegación" para detener el proceso.



Utiliza el control por voz para reproducir música

Utiliza multimedia a través de las siguientes frases, etc:

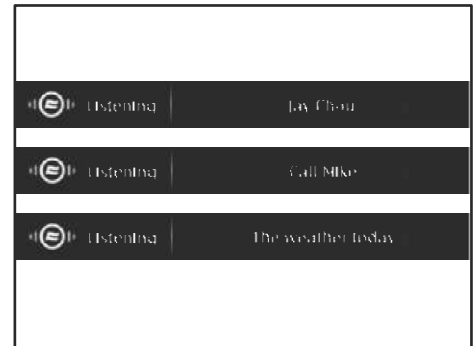
"Jay Chou".

Llamar por teléfono con el control por voz


"Llama a Mike".


Pregunte por el tiempo a través del control por voz

"¿Qué tiempo hace hoy?"



Seguridad

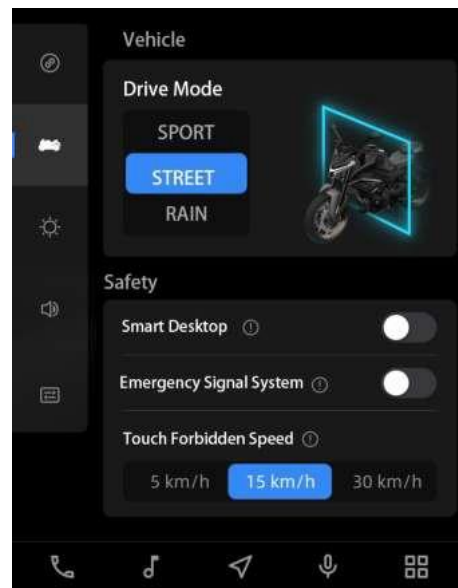
Click APP  a pantallas divididas.

Click  para entrar en Ajuste.

Haga clic en Seguridad para configurar los siguientes elementos:


Cambio de Modo de Conducción.

Establecer la asistencia de seguridad.



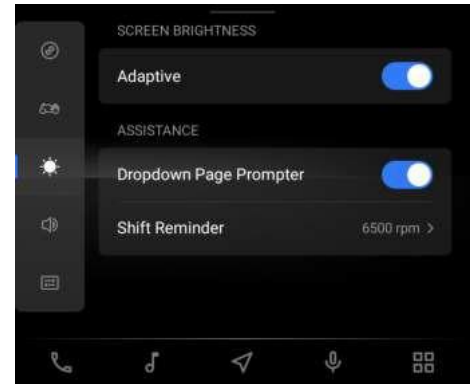
Mostrar

Click APP  a pantallas divididas.

Click  para entrar en Ajuste.


Haz clic en Pantalla para configurar el Brillo y la Asistencia de la pantalla.

Si Auto está desactivado, los usuarios pueden ajustar el brillo de la pantalla manualmente.

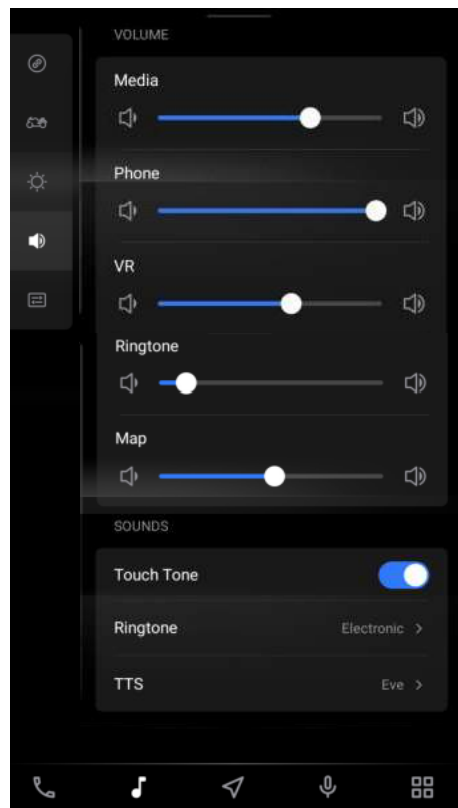


Volumen

Click APP  a pantallas divididas.


Click  para entrar en Ajuste.

Haz clic en Volumen para configurar el volumen de las distintas funciones.

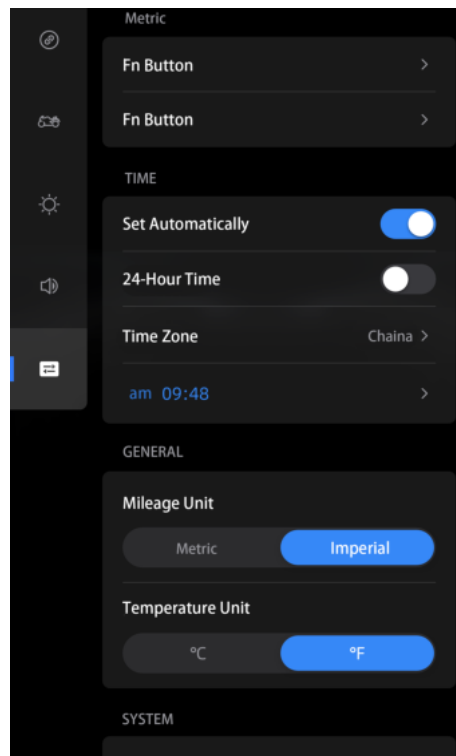


General

Haga clic en APP  a pantallas divididas.

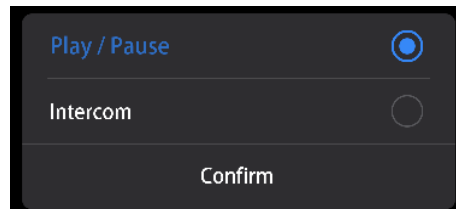
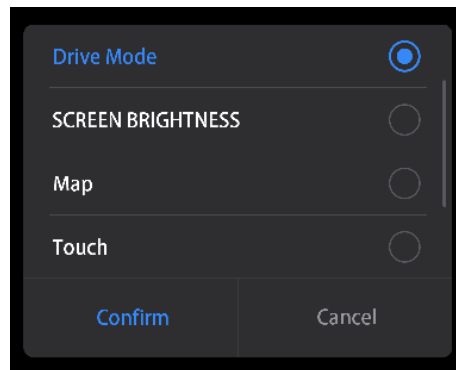
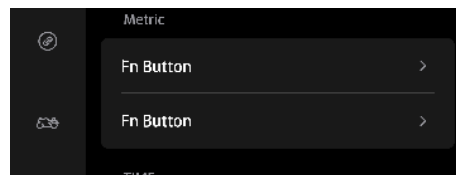
Haga clic  para entrar en Configuración.

Haga clic en General para configurar interruptores, hora, general y sistema.



Interruptores

Se pueden configurar botones Fn y personalizados;
Entrando en la interfaz del botón Fn, se puede configurar el botón Fn del interruptor izquierdo del manillar;
Entrar en la interfaz de botón personalizado, * en el interruptor del manillar izquierdo se puede configurar.

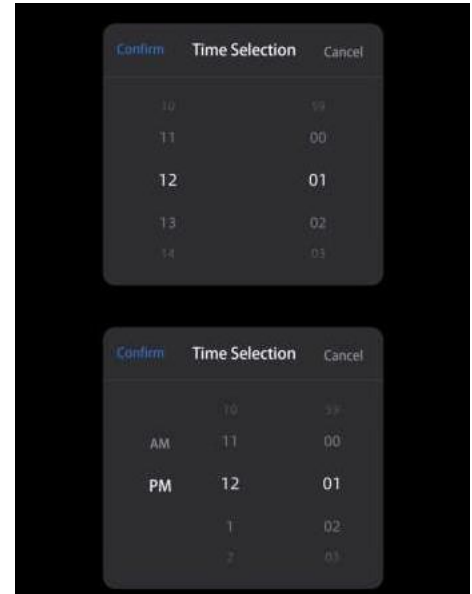
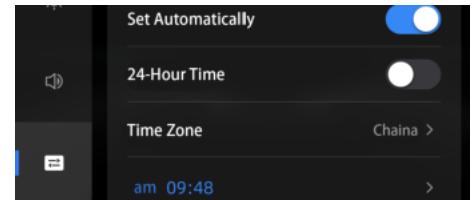


Tiempo

En la interfaz general, los usuarios pueden configurar los siguientes elementos: Hora de 12/24 horas

Configurar automáticamente

Después de desactivar la función de Ajustar automáticamente, los usuarios pueden ajustar la hora manualmente.



General

En la interfaz general, los usuarios pueden configurar los siguientes elementos: Volumen del sistema

Unidad de kilometraje

Unidad de temperatura



Sistema

En la interfaz general, los usuarios pueden comprobar los siguientes elementos de este sistema:

Versión del

sistema Versión

del hardware

Versión de la

MCU Número de

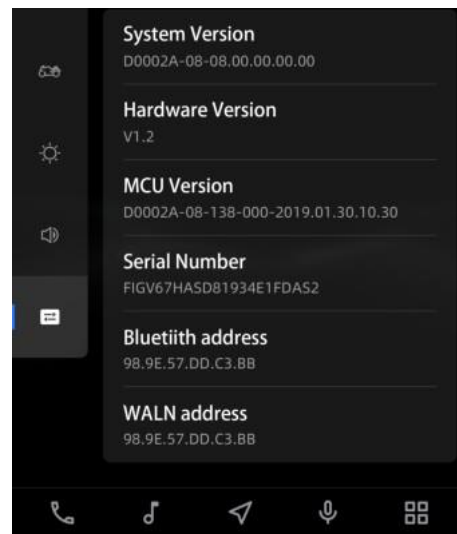
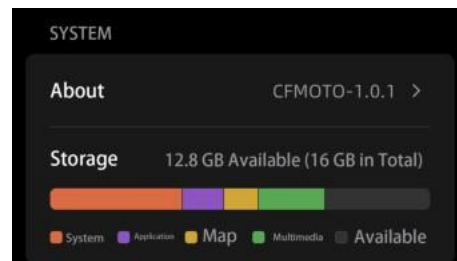
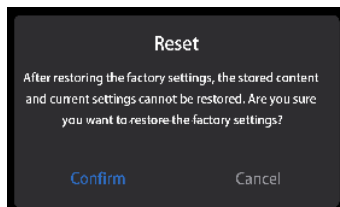
serie Dirección

Bluetooth

Dirección WLAN

Restablecer todo

Haga clic en Restablecer todo, y haga clic en "confirmar" para finalizar el restablecimiento.



JUEGO DE LA MANETA DE EMBRAGUE

Comprobar la suavidad de la maneta de embrague.

Gire el manillar hacia la izquierda hasta el final.

Tire lentamente de la palanca del embrague hasta que la resistencia sea evidente. Compruebe la posición de la palanca del embrague donde el espacio libre es para jugar libremente.

Juego libre: 0.19 pulg ~ 0.39 pulg (5 mm ~ 10 mm).

ADVERTENCIA

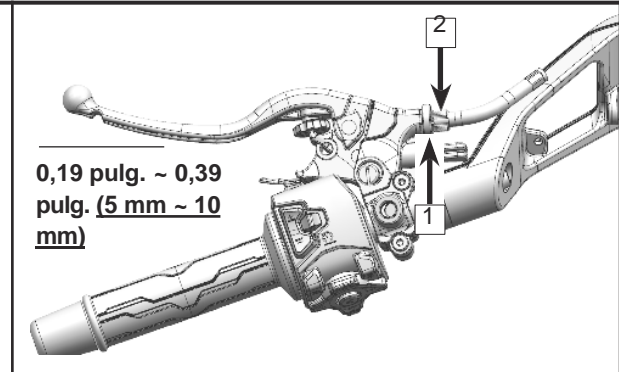
Si no hay juego libre para la maneta de embrague, el embrague empezará a patinar. Compruebe el juego libre cada vez antes de arrancar el motor. Ajuste el juego libre de la maneta de embrague cuando sea necesario.

Ajuste fino del juego libre de la maneta de embrague

Gire el manillar hacia la izquierda hasta el final.

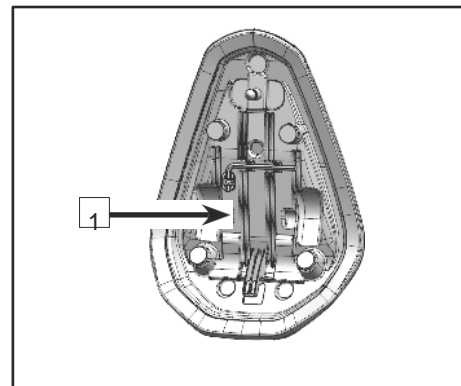
Afloje la contratuerca 1 y gire la tuerca de ajuste 2 para el ajuste.

Apriete la contratuerca 1 .



KIT DE HERRAMIENTAS

El juego de herramientas 1 se encuentra debajo del asiento. Las herramientas suministradas con el vehículo son útiles para el mantenimiento parcial, el desmontaje y el montaje.



SISTEMA DE COMBUSTIBLE

Depósito de combustible

Evite derramar gasolina sobre el depósito cuando lo llene de combustible. Si se produce un derrame, límpielo inmediatamente para evitar contaminación o causar peligro.

Volumen del depósito de combustible: 15 L(3.96 gal).

PELIGRO

La gasolina es inflamable, por lo que el repostaje debe realizarse en una zona ventilada. Antes de repostar, apague el motor y espere a que el motor y el silenciador se enfríen. No está permitido fumar ni realizar ningún acto que provoque chispas en la zona de repostaje o de almacenamiento de combustible.

No llene nunca excesivamente el depósito. Evite que el combustible rebose sobre las piezas sometidas a altas temperaturas. El nivel de combustible no debe sobrepasar la abertura del depósito. Al aumentar la temperatura, el combustible puede calentarse y dilatarse, pudiendo desbordarse y dañar piezas de la motocicleta.

El combustible es tóxico y nocivo para la salud. Evite el contacto con la piel, los ojos y la ropa. No inhalar los vapores del combustible.

Si el combustible entra en contacto con la piel, lávela con abundante agua limpia.

Si el combustible entra en contacto con los ojos, lávelos inmediatamente con agua limpia y acuda inmediatamente al médico. Si el combustible entra en contacto con la ropa, cámbiesela inmediatamente.

En caso de ingestión accidental, acuda inmediatamente al médico.

Después del mantenimiento u otros comportamientos de desmontaje de partes del sistema de combustible, por favor, contacte con su concesionario para una inspección completa para evitar fugas de combustible u otros peligros.

Elimine el combustible adecuadamente para evitar daños al medio ambiente.

Requisitos de combustible

Para esta motocicleta se recomienda el uso exclusivo de gasolina sin plomo (95# o superior).

PRECAUCIÓN

No utilice gasolina con plomo, ya que destruirá el catalizador. (Para una mayor comprensión, consulte los materiales relacionados sobre el convertidor catalítico).

Asegúrese de utilizar gasolina fresca. La oxidación de la gasolina provocará la pérdida de octano y de compuestos volátiles. En también produce depósitos coloidales y de laca que podrían dañar el sistema de combustible.

Octanaje (RON)

RON" es un término técnico utilizado habitualmente para describir el octanaje de la gasolina. Cuanto mayor es el número de RON, mayor es la resistencia al golpeteo y la detonación. Utilice siempre gasolina sin plomo con un octanaje igual o superior a 95#.

PRECAUCIÓN

Si el motor tiene un cilindro golpeando o detonación, utilice una gasolina sin plomo de mayor calidad o mayor RON.

CONJUNTO MOTOR

Para que el motor, la transmisión, el embrague y otras piezas funcionen correctamente, asegúrese de que el nivel de aceite se encuentra entre las líneas superior e inferior de la mirilla de aceite, y compruebe y sustituya el aceite de acuerdo con la tabla de mantenimiento periódico. La lubricación prolongada no sólo produce suciedad e impurezas metálicas, sino que también se consume a sí misma.

PELIGRO

Conducir la motocicleta con aceite insuficiente, deteriorado o muy contaminado provocará un desgaste acelerado y puede dañar el motor o la transmisión, lo que podría provocar un accidente y/o lesiones personales.

Inspección del nivel de aceite

Asegúrese de que el vehículo está apagado.

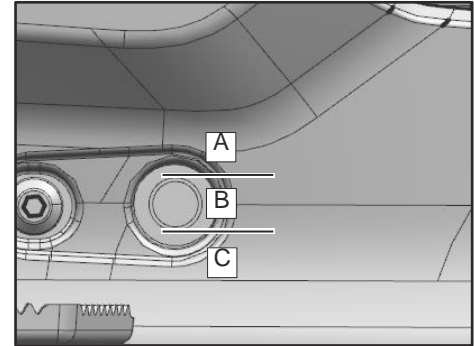
Si se ha accionado el funcionamiento antes de apagarlo, espere 2 a 3 minutos para que el aceite se asiente.

Apoye el vehículo verticalmente sobre una superficie nivelada y, a continuación, observe la ventanilla de inspección del nivel de aceite:

Si el nivel de aceite está en la zona B, está en el nivel adecuado;

Si el nivel de aceite está en la zona A, vacíe el aceite hasta que el nivel esté dentro de la zona B;

Si el nivel de aceite está en la zona C, o no se puede ver el nivel de aceite, llene el motor con el aceite recomendado hasta que el nivel se encuentre dentro de la zona B.



Sustitución del aceite y del filtro de aceite

Aparque el vehículo sobre un caballete central en un terreno llano. Deje el motor al ralentí durante varios minutos para calentarlo y, a continuación apague el motor.

ADVERTENCIA

El calentamiento prolongado del motor puede elevar la temperatura del motor y del aceite. Lleve ropa y guantes de protección adecuados cuando cambie el aceite. En caso de escaldadura, lave inmediatamente la zona escaldada con agua corriente durante más de 10 minutos hasta que no sienta dolor y acuda a un médico.

Coloque una bandeja de aceite debajo de la posición del perno de drenaje de aceite.

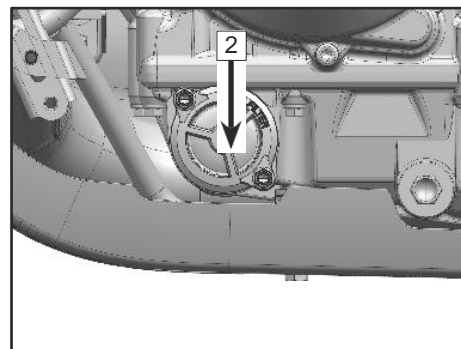
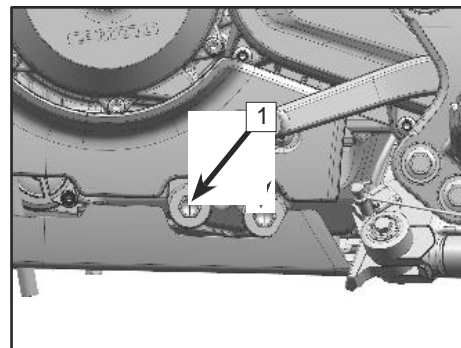
Retire el tapón de vaciado de aceite, el imán, la junta tórica y el conjunto del filtro de aceite 1. Vacíe completamente el aceite usado.

ADVERTENCIA

El aceite es una sustancia tóxica, por lo que debe eliminarse correctamente.

Retire la tapa del filtro de aceite 2 y sustituya el filtro de aceite antiguo por uno nuevo.

Vuelva a montar la tapa del filtro de aceite (6N-M).



PRECAUCIÓN

Al montar la tapa del filtro de aceite, aplique una capa de película de aceite sobre el anillo de estanqueidad del filtro de aceite.

Limpie el tapón de vaciado de aceite, el imán y el filtro de aceite.

Sustituya la junta tórica por una nueva y, a continuación, instale el tapón de vaciado de aceite (20N-m), el imán y el conjunto del filtro de aceite.

Retire el tapón de llenado de aceite y la junta tórica. Rellene con 2800 ml de aceite SAE10W/50.

Instale el tapón de llenado de aceite y la junta tórica.

Deje el motor al ralentí durante varios minutos y deje que el aceite entre en el Filtro de aceite.

Apaga el motor.

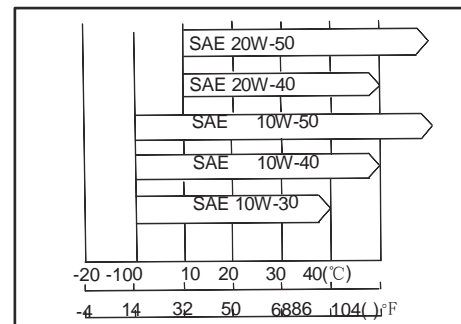
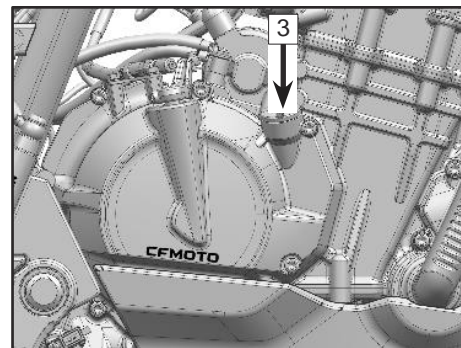
Inspeccione el nivel de aceite y ajústelo según el nivel real.

Capacidad del aceite de motor

Sustitución del filtro de aceite: 3 qt (2.8 L)

CFMOTO recomienda el tipo de aceite con APISJ o superior, con JASO T903 MA2 como primera opción.

Aunque el aceite 10W-50 es el recomendado para la mayoría de las condiciones, puede ser necesario cambiar la viscosidad del aceite para adaptarse a las condiciones atmosféricas de su zona de conducción. Elija la viscosidad del aceite de acuerdo con la tabla.



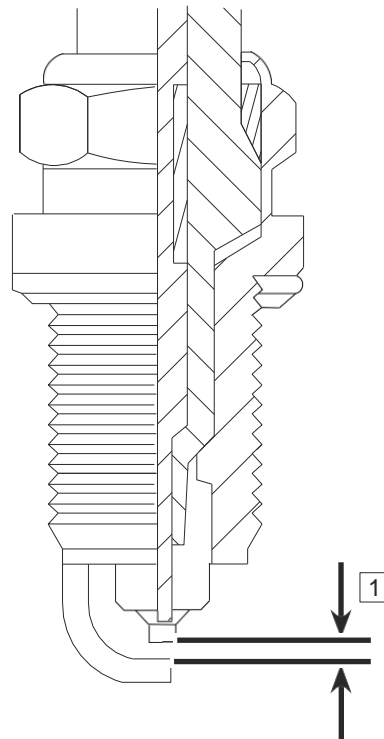
Bujía de encendido

Las bujías deben sustituirse de acuerdo con la tabla de mantenimiento periódico.

El desmontaje de la bujía debe ser realizado por un distribuidor autorizado. Tipo de bujía: NGK LMAR9AI-10.

Holgura de la bujía 1 : 1,0 mm.

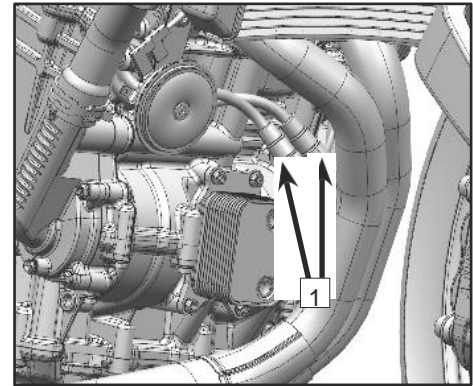
Par de apriete: 10 N-m.



SISTEMA DE ADMISIÓN Y ESCAPE DE AIRE

Sistema de detección de gases de escape

El sistema de detección de gases de escape depende de dos sensores de oxígeno 1 montados en los tubos de escape, y pueden detectar el grado de combustión del aire y el combustible midiendo la densidad del oxígeno y transfiriéndola como señal eléctrica a la ECU. Si la ECU piensa que la combustión no es completa, ajustará la inyección de combustible de acuerdo con las señales del sensor de posición del acelerador y los sensores de temperatura del aire de admisión. De este modo, la proporción de aire y combustible puede optimizarse para una combustión completa.



Válvula de admisión de aire

Una válvula de admisión de aire es una válvula que permite que el aire fresco fluya sólo desde el filtro de aire hacia el motor. Se impide el retorno del aire que pasa a través de la válvula de admisión de aire. Haga que un concesionario inspeccione las válvulas de admisión de aire de acuerdo con la Tabla de Mantenimiento Periódico. Asimismo, haga inspeccionar las válvulas de admisión de aire siempre que no se pueda realizar un ralentí estable, se reduzca considerablemente la potencia del motor o se produzcan ruidos anormales en el motor.

El desmontaje y la inspección de la válvula de admisión de aire sólo deben ser realizados por un distribuidor autorizado de CFMOTO.

Juego de válvulas

Las válvulas y los asientos de las válvulas se desgastan durante el funcionamiento, por lo que es necesario ajustarlos después de un periodo de uso prolongado.



ADVERTENCIA

Cuando las válvulas y los taqués de los asientos de las válvulas se desgastan durante el uso, y si no se realiza el ajuste de la holgura de las válvulas, con el tiempo no habrá holgura o las válvulas permanecerán parcialmente abiertas, lo que reduce el rendimiento, crea ruido en las válvulas y puede causar graves daños al motor. La holgura de cada válvula debe inspeccionarse y ajustarse de acuerdo con la Tabla de Mantenimiento Periódico. La inspección y el ajuste deben ser realizados por un concesionario CFMOTO.

Filtro de aire

Un filtro de aire obstruido restringe el flujo de aire, aumenta el consumo de combustible, reduce el rendimiento del motor y hace que la bujía se inunde con el aceite. El filtro de aire debe limpiarse de acuerdo con la tabla de mantenimiento periódico. Cuando se conduce en condiciones de polvo, lluvia o barro, el elemento filtrante del aire debe ser mantenido por un concesionario autorizado con mayor frecuencia que la recomendada en la Tabla de Mantenimiento periódico.



PRECAUCIÓN

El aceite en los neumáticos y en las piezas de plástico o de otro tipo causará daños. Si el motor aspira aire sin filtrar, su vida útil se verá afectada negativamente. Nunca empiece a utilizar el vehículo sin un filtro de aire.

SISTEMA DE REFRIGERACIÓN

Radiador y ventilador

Compruebe que las aletas del radiador no estén deformadas ni obstruidas por barro y limpie cualquier obstrucción con un paño limpio.

ADVERTENCIA

Cuando el ventilador esté funcionando, evite que sus manos y su ropa entren en el interior del ventilador para evitar cualquier lesión.

Utilizar agua a alta presión para limpiar el vehículo podría dañar las aletas del radiador y reducir su eficacia.

El montaje de accesorios no autorizados delante del radiador o detrás del ventilador de refrigeración puede obstruir o modificar el flujo de aire del radiador y pueden provocar sobrecalentamientos y daños.

Si el tubo del radiador está obstruido en más de un 20% por obstrucciones inamovibles o aletas deformadas irreparables, y sustituirlo por un radiador nuevo.

Mangueras de radiador

Inspeccione diariamente, antes de utilizar la motocicleta, las mangueras del radiador en busca de fugas, grietas, envejecimiento, óxido, corrosión y las conexiones en busca de fugas o flojedad. Inspeccione el vehículo de acuerdo con la Tabla de mantenimiento periódico.

Refrigerante

El refrigerante absorbe el calor del motor y lo transfiere al aire a través del radiador. Si el nivel de refrigerante es demasiado bajo, el motor se sobrecalentará y puede sufrir graves daños. Inspeccione diariamente el nivel del líquido refrigerante antes de conducir la motocicleta y realice el mantenimiento de acuerdo con la Tabla de Mantenimiento Periódico. Reponga el líquido refrigerante si su nivel es demasiado bajo.

Para proteger el sistema de refrigeración (el motor y el radiador son de aluminio) de la oxidación y la corrosión, es esencial utilizar productos químicos anticorrosión y antioxidantes en el líquido refrigerante. Si el refrigerante ya contiene estos productos químicos, no es necesario añadirlos por separado.

⚠ PELIGRO

El refrigerante es tóxico y perjudicial para la salud. No permita que el refrigerante entre en contacto con la piel, los ojos o la ropa. En caso de ingestión del refrigerante, acuda inmediatamente al médico. Si el refrigerante entra en contacto con la piel, lávela inmediatamente con abundante agua limpia. Si el refrigerante entra en contacto con los ojos, lávelos con abundante agua limpia y acuda inmediatamente al médico. Si el refrigerante salpica la ropa, cámbiesela y lávela inmediatamente. Los restos de corrosión u óxido del motor y el radiador deben eliminarse siguiendo instrucciones especiales, ya que las sustancias químicas que contienen son nocivas para el cuerpo humano.

⚠ PRECAUCIÓN

No añada agua del grifo al sistema de refrigeración, ya que provocará depósitos en el interior del sistema de refrigeración. Cuando el temperatura es inferior a 0°C, se producirá hielo que afectará gravemente al sistema de refrigeración. El anticongelante embotellado disponible en el mercado contiene productos químicos anticorrosión y antioxidantes. Cuando se diluye, pierde su función anticorrosión y antioxidante. Mantenga la concentración de anticongelante diluido según las instrucciones del fabricante. Al reponer el líquido refrigerante cuyo color es verde y contiene etilenglicol. Cuando el ambiente es inferior a -35°C (-31°F), asegúrese de que el refrigerante tiene un punto de congelación inferior a -35°C (-31°F).

Inspección del nivel de refrigerante

Aparque el vehículo sobre un caballete lateral en un terreno llano. Compruebe el nivel de refrigerante en el depósito.

El nivel debe estar en A.

ADVERTENCIA

Cuando el vehículo está en marcha, el refrigerante tiene una temperatura muy alta y permanece en estado de compresión.

Antes de que el motor o el sistema de refrigeración se hayan enfriado completamente, no abra el radiador, las mangueras del radiador, el depósito ni otras piezas relacionadas con la refrigeración.

En caso de escaldadura, lave inmediatamente la zona escaldada con agua corriente durante más de 10 minutos hasta que no sienta dolor y acuda al médico.

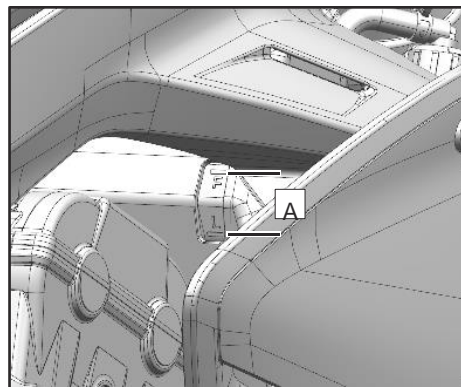
Reposición de refrigerante

Abra la tapa del depósito y rellene refrigerante hasta A.

PRECAUCIÓN

Si es necesario añadir líquido refrigerante con frecuencia o el depósito está completamente seco, es probable que haya una fuga en el sistema. Haga inspeccionar el sistema de refrigeración por un distribuidor autorizado.

Sólo se recomienda el refrigerante original CFMOTO. Póngase en contacto con su concesionario para sustituir el líquido refrigerante. Mezclar diferentes refrigerante puede provocar daños en el motor.



NEUMÁTICOS Y CADENAS

Este vehículo sólo utiliza neumáticos, llantas y válvulas de inflado sin cámara. Utilice únicamente los neumáticos, llantas y válvulas de inflado estándar recomendados. No monte neumáticos con cámara en llantas sin cámara. El montaje incorrecto de los neumáticos puede provocar fugas de aire. No monte una cámara de aire dentro de un neumático sin cámara.

Especificaciones de neumáticos

Especificaciones de los neumáticos	Rueda delantera	120/70 R17
	Rueda trasera	180/55 R17
Presión de los neumáticos	Rueda delantera	240 kPa
	Rueda trasera	260 kPa
Profundidad mínima de la banda de rodadura	Rueda delantera	0,8 mm ~ 1 mm
	Rueda trasera	0,8 mm ~ 1 mm

Una presión inadecuada de los neumáticos o sobrepasar el límite de carga de los mismos puede afectar a la maniobrabilidad y al rendimiento del vehículo, provocando una pérdida de control.

Compruebe periódicamente la presión de los neumáticos con un manómetro y ajústela en consecuencia.

Una presión de neumáticos demasiado baja puede provocar un desgaste incorrecto del neumático o su sobrecalentamiento.

Una presión adecuada de los neumáticos ofrece el mejor confort y la mayor vida útil.

NOTA:

Compruebe la presión de los neumáticos cuando estén fríos.

La presión de los neumáticos se ve afectada por los cambios de temperatura ambiente y altitud. Si la temperatura ambiente y la altitud cambian mucho durante la conducción, la presión de los neumáticos debe ajustarse e inspeccionarse en consecuencia.

La mayoría de los países tienen su propia normativa sobre la profundidad mínima de la banda de rodadura. Respete la normativa local. Al montar llantas o neumáticos nuevos, compruebe siempre el equilibrado de las ruedas.

 PRECAUCIÓN

Para garantizar un funcionamiento seguro y estable, utilice únicamente el neumático y la presión recomendados. Si el neumático está pinchado y reparado, por favor, no conduzca el vehículo a más de 100 km/h hasta 24 horas después, y la velocidad no puede superar los 130 km/h en ningún otro momento.

Los neumáticos delanteros y traseros deben ser del mismo fabricante y tener el mismo dibujo.

Los neumáticos nuevos pueden ser resbaladizos y provocar una pérdida de control y lesiones. Por favor, conduzca el vehículo de forma adecuada y utilice diferentes ángulos de inclinación para que los neumáticos creen fricción con el suelo en toda la superficie. La superficie de fricción normal se formará después de un período de rodaje de 200 km. Evite las frenadas bruscas, las aceleraciones fuertes y los giros cerrados a alta velocidad durante el periodo de rodaje.

Debajo de la válvula del neumático se encuentra el sistema de detección de la presión del neumático. Cuando ajuste la presión de los neumáticos o realice el mantenimiento de los mismos, evite dañar el sistema de detección de presión de los neumáticos. El líquido de reparación de neumáticos, el líquido antipinchazos y otros elementos que puedan impedir la entrada de aire en el sensor de presión de los neumáticos, pueden afectar al sensor de presión de los neumáticos y provocar daños irreversibles.

Fricción de los neumáticos

Cuando la banda de rodadura se desgasta demasiado y el neumático no puede utilizarse, éste se vuelve más susceptible a los pinchazos y los fallos. Una estimación aceptada es que el 90% de todos los fallos de neumáticos se producen durante el último 10% de la vida útil del neumático, por lo que no es seguro seguir utilizando neumáticos pelados. De acuerdo con la Tabla de Mantenimiento Periódico, mida la profundidad de la banda de rodadura con un medidor de profundidad y sustituya cualquier neumático que se haya desgastado hasta la profundidad mínima permitida.

Inspeccione visualmente la banda de rodadura en busca de grietas y cortes, y sustitúyala por una nueva si está muy dañada.

Por ejemplo, si aparece una dilatación parcial en el neumático, significa que está roto.

Retire cualquier piedra incrustada u otras partículas extrañas de la banda de rodadura.



PRECAUCIÓN

Cuando la temperatura ambiente es inferior a 14°F (-10°C), se recomienda colocar el vehículo en el interior si se requiere almacenarlo durante mucho tiempo.

No utilice el caballete lateral para estacionar el vehículo durante mucho tiempo en invierno. Utilice el caballete central (si está equipado) o el caballete de las ruedas traseras para estacionar el vehículo, para que los neumáticos queden libres del peso de las ruedas.

No deje que los neumáticos se hundan en la nieve o el hielo durante mucho tiempo cuando estacione el vehículo en invierno.

Cuando estacione el vehículo durante mucho tiempo en el exterior en invierno, se recomienda colocar objetos que puedan conservar el calor, como ramas, papel o arena, debajo de los neumáticos.

Inspección de la cadena de transmisión

La holgura y la lubricación de la cadena de transmisión deben inspeccionarse diariamente antes de circular y deben observarse las precauciones de seguridad de la tabla de mantenimiento periódico para evitar un desgaste excesivo. Si la cadena está muy desgastada o desajustada, la cadena estará demasiado floja o demasiado tensa.

Si la cadena está demasiado tensa, se acelerará el desgaste de la cadena, el piñón, el piñón trasero y la llanta trasera. Algunas piezas pueden agrietarse o romperse cuando se sobrecarga el vehículo.

Si la cadena está demasiado floja, la cadena puede salirse del piñón o de la corona trasera, lo que puede provocar un bloqueo.

de la rueda trasera o daños en el motor.

La vida útil de la cadena de transmisión depende en gran medida del mantenimiento.

Inspección de suciedad de la cadena

Inspeccione periódicamente o compruebe si la cadena está sucia después de conducir en condiciones severas.

Si la cadena está muy sucia, enjuague las partículas grandes de suciedad con un chorro suave de agua. Limpie cualquier resto de suciedad

y lubricante residual con un limpiador de cadenas adecuado.

Rocíe la cadena con un lubricante adecuado para cadenas después de que la cadena esté seca.



ADVERTENCIA

Cuando rocíe lubricante para cadenas, no salpique el lubricante sobre otras piezas. El lubricante en los neumáticos disminuirá el agarre de los mismos, y el lubricante en los discos de freno disminuirá el rendimiento de los frenos. Limpie estos componentes con un limpiador adecuado si se produce una salpicadura.

Inspección de la tensión

de la cadena Cambie la marcha a punto muerto. Aparque con el caballete lateral.

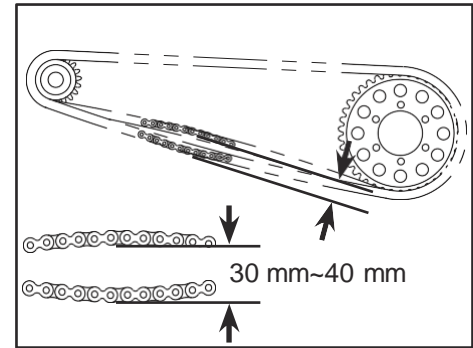
Empuje hacia arriba la cadena para inspeccionar su tensión.

Si la tensión de la cadena no se ajusta a las especificaciones pertinentes, ajústela a la norma.

Valor estándar: 1,18 in~1,57 in (30 mm ~ 40 mm).

NOTA:

El desgaste de la cadena no siempre es uniforme, por lo que la tensión debe medirse repetidamente haciendo girar la rueda trasera varias veces en diferentes posiciones.



Ajuste de la tensión de la cadena de transmisión

Afloje la tuerca del eje de la rueda trasera 1.

Afloje las tuercas de bloqueo izquierda y derecha 3.

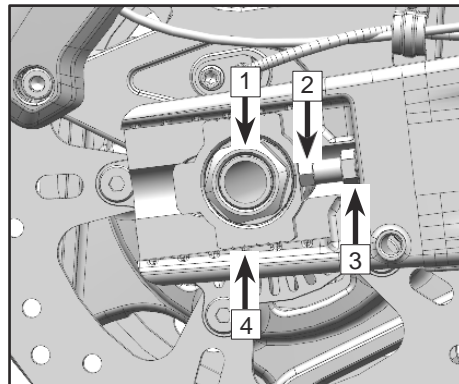
Atornille los pernos de ajuste izquierdo y derecho 2 para ajustar la tensión de la cadena, asegurándose de que las marcas de alineación de los tensores de cadena izquierdo y derecho 4 coinciden con la posición de la marca de referencia.

Asegúrese de que el extremo del brazo basculante toca firmemente el perno de ajuste.

Apriete las tuercas de bloqueo izquierda y derecha 3.

Apriete la tuerca del eje de la rueda trasera:

66,4 ft-lb (90Nm)



Inspección de desgaste

Ponga la marcha en punto muerto.

Sujete el vehículo con el caballete lateral.

Aplique tensión a la cadena o cuelgue un objeto de 22 lb (10 kg) en la cadena.

Mida la longitud alargada entre 20 eslabones.

Si la longitud medida supera el límite estándar, sustituya el cadena con una nueva.

Límite estándar: 12.6 pulgadas (320.7 mm).

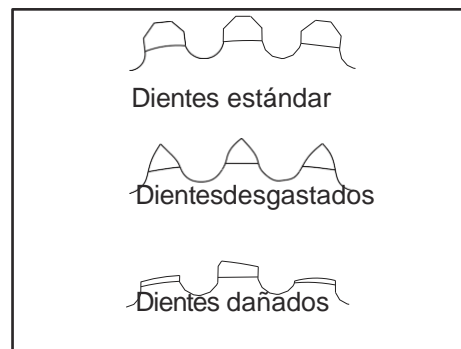
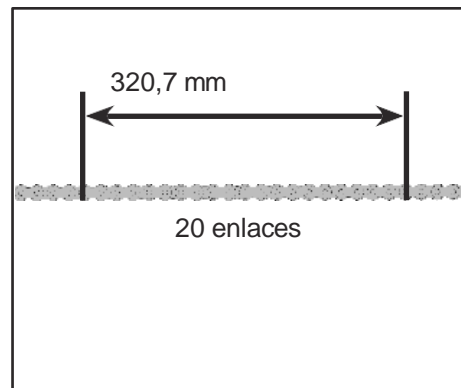
PELIGRO

Por su seguridad, utilice la cadena estándar. Cuando la cadena se alargue, no corte nunca la cadena y vuelva a utilizarla. Encargue su sustitución a un distribuidor autorizado CFMOTO.

Inspeccione la superficie de los dientes del piñón trasero y del piñón del motor para detectar cualquier tipo de desgaste.

Si el piñón del motor o el piñón trasero están desgastados, sustituya todo el conjunto de la transmisión.

Compruebe el desgaste del protector de la cadena. Compruebe el apriete de la cadena si el cubrecadena está desgastado. Sustituya la cadena y el protector de cadena si es necesario.



SISTEMA DE FRENOS

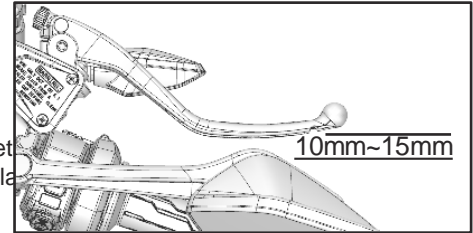
Para garantizar un excelente desempeño de su vehículo y su seguridad personal, inspeccione y mantenga el vehículo de acuerdo con la Tabla de Mantenimiento Periódico. Asegúrese de que todas las piezas del sistema de frenos están en buen estado. Si se produce algún daño en el sistema de frenos, por favor, deje de conducir y haga que su vehículo inspeccionado y mantenido por un concesionario autorizado.

Inspección de la palanca del freno delantero

Estacione el vehículo con el caballete lateral sobre suelo nivelado; Sujete ligeramente la palanca del freno delantero e inspeccione su juego libre.

Juego libre: 0.39 in. ~ 0.59 in (10 mm~15 mm).

Inspeccione la maneta del freno delantero para comprobar si presenta grietas o ruidos anormales; si se producen estos problemas, sustituya la maneta del freno por una nueva.

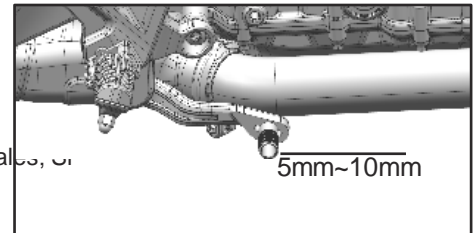


Inspección del pedal del freno trasero

Estacione el vehículo con el caballete lateral sobre suelo nivelado; Pise ligeramente el pedal del freno trasero e inspeccione su juego libre.

Juego libre: 0.39 in. ~ 0.59 in (10 mm~15 mm).

Inspeccione el pedal del freno trasero en busca de grietas o ruidos anormales; si se producen estos problemas, sustituya la palanca trasera por una nueva.



ADVERTENCIA

Si las palancas de freno y los pedales se sienten blandos, puede haber aire o falta de líquido en una manguera de líquido de frenos. Si el vehículo presenta esta condición peligrosa, no conduzca el vehículo. Haga inspeccionar inmediatamente el sistema de frenos por un concesionario autorizado CFMOTO.

Inspección del nivel de líquido de frenos

Apoye el vehículo verticalmente.

Inspeccione los niveles de líquido de los depósitos de los frenos delantero y trasero.

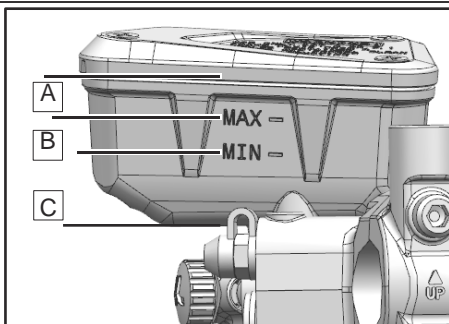
Si el nivel del líquido de frenos está en la zona 'B': El nivel es correcto.

Si el nivel del líquido de frenos está en la zona 'A': Vacíe el líquido sobrante hasta que esté en la zona 'B'.

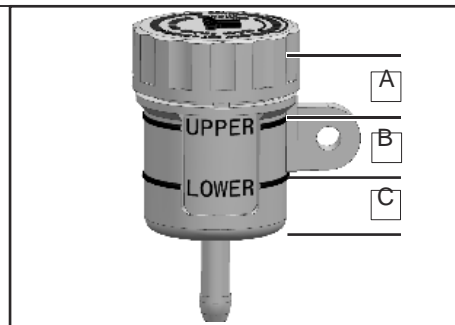
Si el nivel del líquido de frenos está en la zona "C" o no se puede ver: Rellénelo con el mismo líquido de frenos hasta que el nivel está en el área "B".

ADVERTENCIA

Si el nivel del líquido de frenos desciende con frecuencia a la zona C, el sistema de frenos tiene fugas, no está sellado o está dañado. Haga inspeccionar inmediatamente el sistema de frenos por un concesionario autorizado CFMOTO.



Depósito de líquido de frenos delantero



Depósito de líquido de frenos trasero

Reposición del líquido de frenos

ADVERTENCIA

El líquido de frenos puede irritar la piel.

Mantenga el líquido de frenos fuera del alcance de los niños.

Mantenga el líquido de frenos alejado de la piel, los ojos o la ropa. Llevar ropa de protección y gafas protectoras cuando se utilice el vehículo.

En caso de ingestión de líquido de frenos, acuda inmediatamente al médico.

Si el líquido de frenos entra en contacto con la piel, lávela con abundante agua limpia.

Si el líquido de frenos entra en contacto con los ojos, lávelos inmediatamente con agua limpia y acuda inmediatamente al médico. Si le cae líquido de frenos en la ropa, cámbiesela y lávela inmediatamente.

ADVERTENCIA

El uso prolongado del líquido de frenos reduce la eficacia de frenado. Cambie el líquido de frenos de acuerdo con la tabla de mantenimiento periódico. Utilice únicamente el mismo tipo de líquido de frenos DOT4 o DOT5.1 que el marcado en el depósito de líquido. La mezcla de diferentes líquidos de frenos puede causar daños o fallos en el sistema de frenos, por lo que se recomienda utilizar siempre el líquido de frenos original CFMOTO--DOT5.1. Si no puede asegurarse de la marca original, póngase en contacto con su distribuidor autorizado CFMOTO para el mantenimiento del líquido de frenos.

NOTA

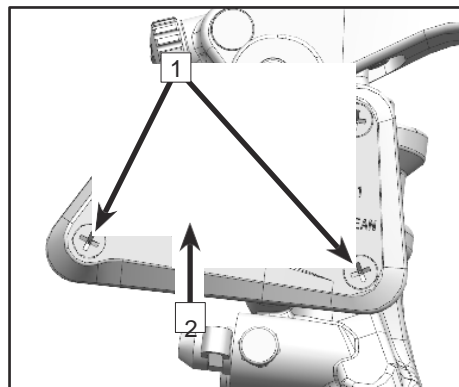
Cuando el nivel del líquido de frenos desciende, se produce una presión negativa en el interior del depósito de líquido, lo que puede hacer que la junta del depósito se hunda. Retire el tapón del depósito para liberar la presión, ajuste la junta del depósito y, a continuación, vuelva a montar la junta y el tapón.

Depósito de líquido de frenos delantero

Quite los tornillos 1.

Retire la tapa y la junta del depósito 2 .

Reponga el líquido de frenos en una zona adecuada. Vuelva a montar la tapa y la junta del depósito. Monte los tornillos.

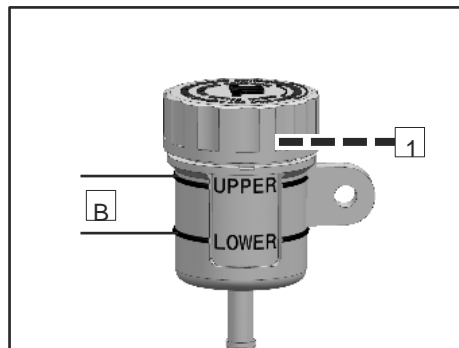


Depósito de líquido de frenos trasero

Quite los tornillos.

Retire la tapa y la junta del depósito 1 .

Reponga líquido de frenos en la zona "B". Vuelva a montar la tapa y la junta del depósito. Monte los tornillos.

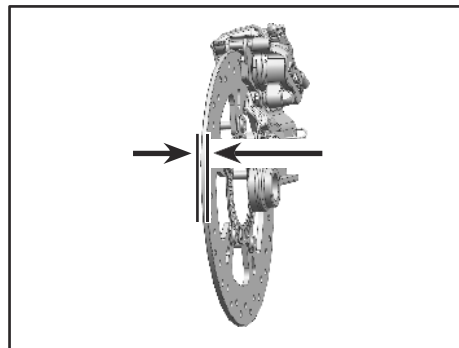


Inspección de los discos de freno

Inspeccione periódicamente los discos de freno en busca de daños, deformación, grietas o desgaste. Los discos de freno dañados pueden causar fallos de frenado. Los discos de freno desgastados disminuyen las prestaciones de frenado. Si los discos de freno están dañados o superan el límite de desgaste, póngase en contacto con un distribuidor autorizado para sustituirlos por unos nuevos inmediatamente.

Inspeccione el grosor de los discos de freno delanteros y traseros en varias posiciones.

Límite de desgaste de los discos de freno delantero y trasero: 0.16 pulg. (4 mm).



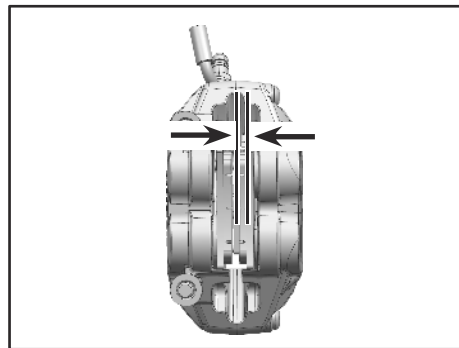
Inspección de las pinzas de freno

Inspeccione las pinzas de freno antes de circular. Inspeccione periódicamente el grosor mínimo de las pastillas de freno. Si la pastilla de freno es demasiado fina, hará que la placa de acero roce los discos de freno, lo que reducirá gravemente el efecto de frenado y dañará el sistema de frenos.

Inspeccione el grosor mínimo de las pastillas de freno en todas las pinzas de freno.

Espesor mínimo de la pastilla de freno: 1.3 mm.

Si el grosor de las pastillas de freno es inferior al límite mínimo, o las pastillas de freno están dañadas, póngase en contacto inmediatamente con un distribuidor autorizado para sustituir las pastillas de dos en dos.



Sistema antibloqueo de frenos (ABS)

El ABS es un sistema de seguridad que impide el bloqueo de las ruedas cuando se circula en línea recta o en curva sin influencia de fuerzas laterales.

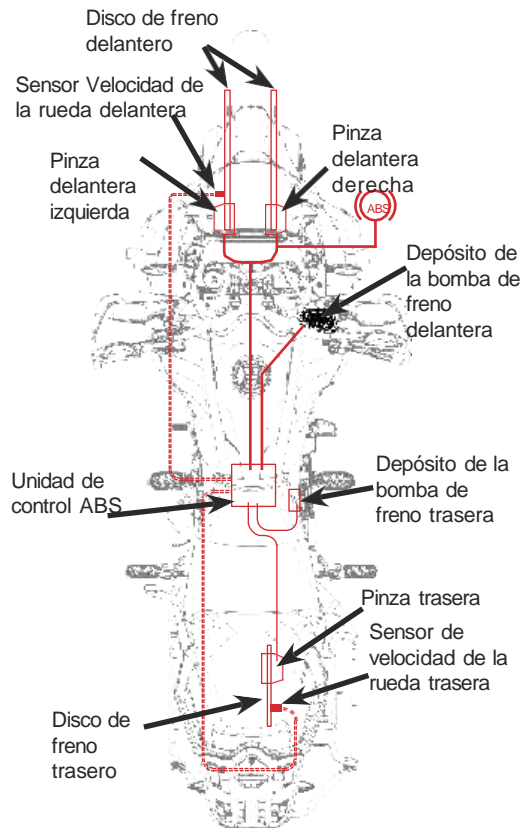
Con la asistencia del ABS, cuando se circula por carreteras arenosas, encharcadas, deslizantes o con poca fuerza de adherencia, el vehículo puede utilizar toda su fuerza de frenado

PELIGRO

La asistencia a la conducción sólo puede evitar el vuelco de la motocicleta dentro de los límites físicos. En condiciones de conducción extremas, como centro de gravedad de carga de equipaje elevado, condiciones variables de la calzada, pendientes pronunciadas y frenadas a toda velocidad sin soltar el freno, pueden producirse vuelcos de la motocicleta.

El ABS funciona con dos circuitos de freno independientes (frenos delanteros y traseros). Cuando la unidad de control del sistema electrónico de frenado detecta una tendencia al bloqueo en una rueda, el ABS comienza a actuar ajustando la presión de frenado. El proceso de ajuste puede percibirse a través de un ligero rebote de los pedales de freno delantero o trasero.

Al conectar el interruptor de encendido, el indicador ABS debe encenderse y apagarse después del arranque. Si el indicador ABS sigue encendido después del arranque o se enciende de nuevo durante la conducción, el ABS debe tener algún fallo. Si se produce un fallo, el ABS no puede funcionar y las ruedas pueden bloquearse al frenar. El propio sistema de frenado sigue funcionando, y sólo el propio sistema de ajuste del ABS



ABSORBEDOR DE IMPACTOS

Inspección de amortiguadores

Sujetando el manillar, comprima la horquilla delantera varias veces para inspeccionar si su funcionamiento es suave;

Inspeccione visualmente los amortiguadores delanteros en busca de fugas de aceite y la horquilla delantera en busca de arañazos o ruidos de fricción;

Después de conducir, inspeccione la horquilla delantera para ver si tiene barro, suciedad o residuos, y si es así, límpielos, o provocarán daños en el retén de aceite y fugas de aceite del amortiguador;

Presione hacia abajo el asiento varias veces para inspeccionar si el amortiguador trasero funciona con suavidad; Inspeccione el amortiguador trasero para ver si hay fugas de aceite;

Si tiene alguna duda sobre el funcionamiento del amortiguador delantero o trasero, póngase en contacto con un distribuidor autorizado CFMOTO.

Ajuste del amortiguador trasero

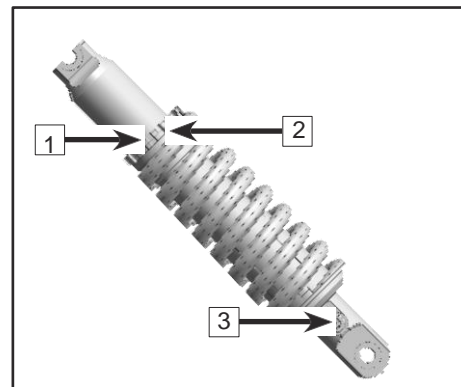
El amortiguador se ha ajustado en fábrica en la posición más adecuada para la mayoría de las situaciones.

Ajuste de la precarga del muelle

Cuando se conduce sobre una superficie dura o con la carga máxima, el aumento de la precarga del muelle puede proporcionar una experiencia de conducción más estable. Al conducir sobre una superficie irregular o una superficie blanda, la disminución de la precarga del muelle podría tener una experiencia de conducción más suave.

Afloje la contratuerca¹ con una llave de ajuste del amortiguador y, a continuación, gire la tuerca de ajuste² hasta alcanzar la precarga de muelle deseada. Apriete la contratuerca una vez finalizado el ajuste.

Póngase en contacto con su distribuidor autorizado CFMOTO para ajustar la precarga del muelle. Por favor, no ajuste sin tener conocimiento adecuado de los efectos de dicho ajuste.



Ajuste de la amortiguación de rebote

La amortiguación de rebote afecta a la velocidad de respuesta de los amortiguadores. Cuanto mayor sea el ajuste del amortiguador de rebote³, más lenta será la velocidad de rebote de la suspensión. Cuanto menor sea el ajuste de la amortiguación de rebote, más rápida será la velocidad de rebote de la suspensión.

Ajuste de fábrica: 10 Total de ajustes disponibles: 20±2

Gire el regulador en sentido antihorario (dirección S) con un destornillador recto y anote el número de clics para reducir la amortiguación de rebote. Gire el regulador en el sentido de las agujas del reloj (dirección H) con un destornillador recto y registre el número de clics para aumentar la amortiguación de rebote.

Gire completamente el ajustador hacia atrás desde los clics grabados para restablecer el ajuste de fábrica. O bien, gire el ajustador en sentido antihorario (dirección S) hasta el final y, a continuación, gírelo en sentido horario (dirección H) hasta el clic 10th .

Póngase en contacto con un concesionario CFMOTO antes de realizar cualquier ajuste de la suspensión. Por favor, no ajuste sin tener un conocimiento adecuado de los efectos de dicho ajuste.

 **PELIGRO**

La pieza contiene nitrógeno a alta presión. Un funcionamiento incorrecto puede provocar una explosión. Lea las instrucciones correspondientes. No lo arroje al fuego, no lo agujeree ni lo abra.

Ajuste del amortiguador delantero

Los amortiguadores se han ajustado en fábrica a la posición óptima, adecuada para la mayoría de las situaciones.

Ajuste de la amortiguación

Amortiguación de rebote: TEN Amortiguación de compresión: COMP La amortiguación de rebote afecta a la velocidad de respuesta del amortiguador amortiguadores. Cuanto mayor sea el ajuste de la amortiguación de rebote 4, más lenta será la velocidad de rebote de la suspensión. Cuanto menor sea el ajuste de la amortiguación de rebote, más rápida será la velocidad de rebote de la suspensión.

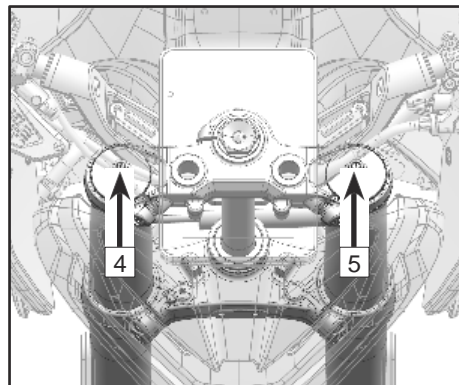
La amortiguación de compresión afecta a la velocidad de respuesta del amortiguador. Cuanto mayor sea el ajuste de la amortiguación de compresión 5, más lenta será la velocidad de compresión de la suspensión. Cuanto menor sea el ajuste de la compresión de rebote, más rápida será la velocidad de compresión de la suspensión.

Ajuste de fábrica: 10 clics Total de ajustes disponibles: 20±2 clics

Gire el regulador en sentido antihorario (dirección S) con un destornillador recto y anote el número para reducir la amortiguación de la compresión. Gire en sentido horario (dirección H) con un destornillador recto y anote el número para aumentar la amortiguación de compresión.

Gire completamente el regulador hacia atrás desde los clics grabados para restablecer el ajuste de fábrica, o gire en sentido contrario a las agujas del reloj (dirección S) hasta el final y, a continuación, gire en sentido de las agujas del reloj (dirección H) hasta el clic 10th .

Póngase en contacto con un concesionario CFMOTO antes de realizar cualquier ajuste de la suspensión.



Ajuste de la precarga

La precarga del muelle influye en la fuerza necesaria para comprimirlo. Cuanto mayor sea la precarga, más fuerza se necesitará para comprimir el muelle una determinada distancia. Cuanto menor sea la precarga, menor será la fuerza necesaria para comprimir el muelle la misma distancia. Obviamente, cuanto mayor sea la precarga, más duro será el muelle.

Gire la tuerca de ajuste de precarga 6 en el sentido de las agujas del reloj (dirección H) para añadir precarga al muelle.

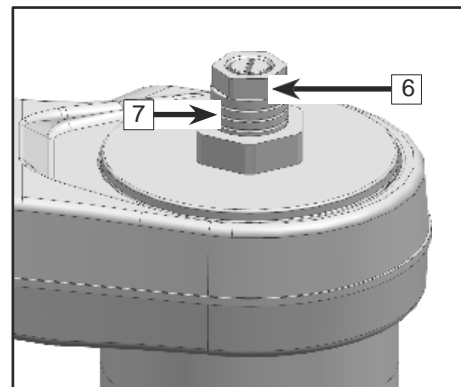
Gire la tuerca de ajuste de la precarga

6 en sentido antihorario (dirección S) para reducir la precarga del muelle.

Al ajustar la precarga, asegúrese de que el número de líneas de marca

7 aparecen por igual en los reguladores de precarga izquierdo y derecho.

Póngase en contacto con un concesionario CFMOTO antes de realizar cualquier ajuste de la suspensión.



SISTEMA ELÉCTRICO Y SEÑALES LUMINOSAS

Batería

La batería de este vehículo es una batería sin mantenimiento. Por lo tanto, no es necesario inspeccionar la cantidad de electrolito de la batería ni añadir agua destilada. Para garantizar una vida útil óptima de la batería, manténgala cargada correctamente para asegurarse de que dispone de capacidad de reserva en el motor de arranque. Cuando la motocicleta se utiliza con frecuencia, la carga de la batería se mantiene mediante el sistema de carga de la motocicleta. Si la motocicleta sólo se utiliza ocasionalmente, o durante un breve espacio de tiempo en cada viaje, la batería puede permanecer descargada. Las baterías también pueden autodescargarse por un uso poco frecuente. La velocidad de descarga varía en función del tipo de batería y de la temperatura ambiente. Cuando aumenta la temperatura ambiente, por ejemplo, el índice de descarga puede multiplicarse por 1 por cada 15°C de aumento de la temperatura.

En climas fríos, si la batería no se carga correctamente puede producirse fácilmente la congelación del electrolito, lo que puede provocar el agrietamiento de la batería o la deformación de las placas de los electrodos, que aparecen como una protuberancia en los laterales de la batería. La carga completa y adecuada de la batería mejora la capacidad de resistencia a la congelación.

Mantenimiento de la batería

Mantenga siempre la batería completamente cargada, de lo contrario podría dañarla y acortar su vida útil.

Si el vehículo se conduce con poca frecuencia, inspeccione semanalmente la tensión de la batería con un voltímetro. Si cae por debajo de 12,8 voltios, la batería debe cargarse con un cargador adecuado (póngase en contacto con su concesionario). Si no va a utilizar el vehículo durante más de 2 semanas, la batería debe cargarse con un cargador de carga lenta adecuado. No utilice un cargador rápido de tipo automovilístico que puede sobrecalentar la batería y dañarla.

Cargador de batería

Póngase en contacto con su distribuidor para conocer las especificaciones del cargador de batería.

Carga de la batería

Retire la batería del vehículo antes de cargarla.

Conecte los cables positivo y negativo del cargador y cargue la batería a una velocidad de 1/10 de Amp de la capacidad de la batería. Por ejemplo, la velocidad de carga para una batería de 10 amperios-hora sería de 1,0 amperios.

Asegúrese de que la batería está completamente cargada antes de la instalación.



ADVERTENCIA

No monte una batería ordinaria en esta motocicleta, o el sistema eléctrico no funcionará correctamente. Al desmontar la batería, desmonte primero el polo negativo y después el positivo. Durante el montaje, la secuencia de conexión de los polos positivo y negativo es inversa a la del desmontaje.

NOTA:

Cuando cargue una batería sin mantenimiento, siga siempre las instrucciones de este manual.

Luces

Los faros delanteros y antiniebla son regulables. Gire el mando de ajuste de la luz 1 para ajustar la luz.

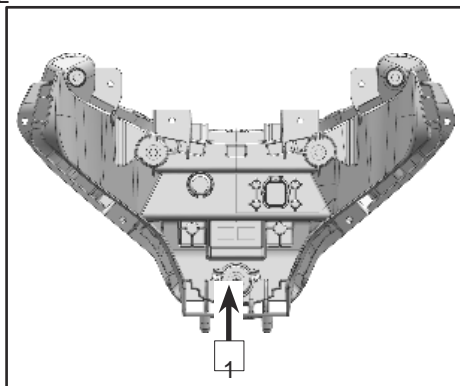


PRECAUCIÓN

El ajuste de las luces altas/bajas debe realizarse de acuerdo con la normativa local. La norma se basa en la luz emitida cuando las ruedas delanteras y traseras tocan el suelo y el conductor está sentado en el vehículo.

Todas las luces son de LED. Haga que su distribuidor sustituya todo el conjunto si un LED está dañado o ha fallado.

Haz de luz

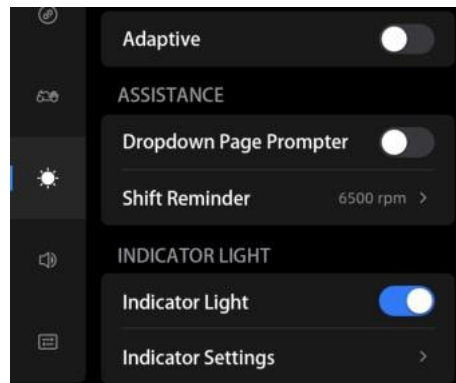
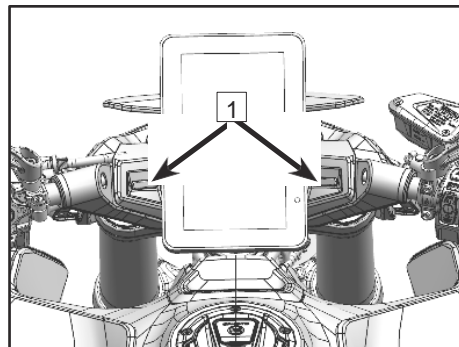


Indicador de señales auxiliares (si está equipado)

El indicador auxiliar 1 se encuentra en ambos lados del instrumento del vehículo, y los colores de algunas funciones se pueden personalizar conectando el instrumento o CFMOTO APP a la T-BOX (si está equipado). El indicador de señal auxiliar puede ajustar 16 colores.

Escenarios de aplicación:

- Cuando la señal de giro a la izquierda/derecha está encendida, el color verde del indicador luminoso indica izquierda/derecha.
- Después de que los modos del vehículo se conmutan con éxito, el indicador respira una vez.
- Después de encender el vehículo, el indicador respira dos veces y luego se apaga.
- Después de apagar el vehículo, el indicador respira durante un tiempo y luego se apaga.
- Durante la conducción, cuando las RPM son superiores a las fijadas por el instrumento, el indicador es rojo y parpadea, y la frecuencia coincide con la del instrumento.



- Cuando el vehículo acelera, el indicador se vuelve verde y respira durante 3 veces.
- Cuando el vehículo desacelera, el indicador se vuelve rojo y respira durante 3 veces.
- Cuando se activa la condición de control de crucero, el indicador se vuelve verde, lo que coincide con el indicador de crucero del instrumento.
- Fallo del aceite / fallo del ABS / fallo del TCS, el testigo se pone rojo y se enciende.
- Cuando el combustible es insuficiente o el indicador de avería del instrumento está encendido, este indicador se vuelve amarillo y parpadea y la frecuencia coincide con la indicación del instrumento.

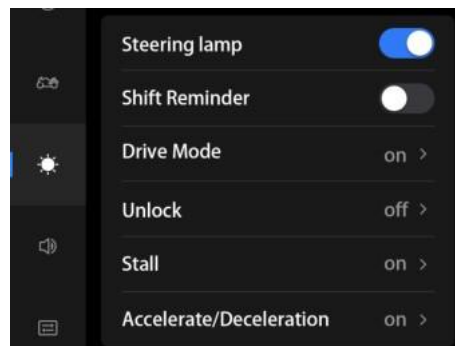
Indicador auxiliar

Configuración

Haga clic en APP para dividir las pantallas. Haga clic para entrar en Configuración.



A continuación, introduzca la configuración de la pantalla. Haz clic en "Configuración de indicadores auxiliares" para ajustar el brillo de la pantalla y las funciones auxiliares. Algunas escenas pueden personalizarse con 16 colores diferentes.

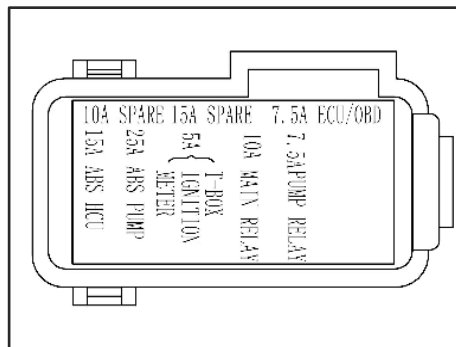
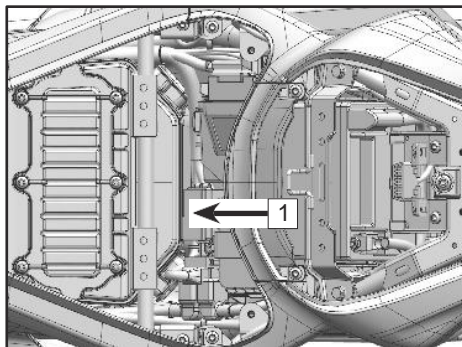


Fusibles

La caja de fusibles 1 está debajo del asiento, es visible después de quitar el asiento. Si se ha fundido un fusible, inspeccione el sistema eléctrico en busca de daños y sustituya el fusible por uno nuevo.

ADVERTENCIA

No utilice ningún cable para sustituir el fusible estándar. Sustituya un fusible fundido por uno nuevo del mismo amperaje. El valor en amperios se indica en el fusible.



CATALIZADOR

Esta motocicleta está equipada con un catalizador en el sistema de escape. El platino y el rodio contenidos en el interior del convertidor reaccionarán con el monóxido de carbono y convertirán los hidrocarburos en dióxido de carbono y agua.

Para que el catalizador funcione correctamente, deben seguirse las siguientes precauciones:

Utilice únicamente gasolina sin plomo. Nunca utilice gasolina con plomo que reducirá significativamente la vida útil de el catalizador.

No deje que el vehículo patine cuando el interruptor de encendido o el interruptor de parada estén desconectados; no intente arrancar el motor durante mucho tiempo cuando la batería tenga poca carga. Cuando la marcha no esté en punto muerto, no arrastre el vehículo ni deje que se mueva el pistón. En estas condiciones inadecuadas, la mezcla extra de aire y combustible sin quemar puede fluir hacia el sistema de escape, acelerando la reacción con el convertidor, lo que dañará el motor calentado o reducirá el rendimiento del convertidor cuando el motor se enfríe.



PRECAUCIÓN

Utilice únicamente gasolina sin plomo. Incluso un poco de plomo puede dañar los metales preciosos del interior del catalizador, provocando el fallo del mismo. No añada aceite antioxidante ni aceite de motor en el silenciador, ya que podría provocar el fallo del catalizador.

SISTEMA DE CONTROL DE EMISIONES EVAPORATIVAS

Este vehículo está equipado con un sistema EVAP. Póngase en contacto con un concesionario CFMOTO si el Sistema EVAP ha fallado. No modifique el Sistema, o el Sistema no cumplirá con los requerimientos de las regulaciones ambientales. Después del desmontaje y reparación, las conexiones de los tubos deben estar bien conectadas, sin fugas de aire, bloqueos, y los tubos deben estar sin apretar, rotos o dañados, etc. Los vapores de combustible del depósito de combustible son aspirados a un depósito de carbono a través de un tubo de absorción. Los vapores de combustible son absorbidos por el carbón activo en el tanque de carbón cuando el motor está parado. Cuando el motor está en marcha, los vapores de combustible absorbidos en el tanque de carbono fluirán hacia la cámara de combustión del motor y se quemarán, evitando la contaminación ambiental al impedir que los vapores de combustible se descarguen directamente al aire. Mientras tanto, la presión de aire dentro del tanque de combustible puede ser equilibrada por el tubo de absorción. Si la presión interior del tanque de combustible es inferior a la exterior, se puede equilibrar a través del tubo de aire del tanque de carbono y el tubo de absorción. En este contexto, todos los tubos deben permanecer siempre despejados sin ser bloqueados o apretados, etc., y la válvula antivuelco debe montarse correctamente, de lo contrario, la bomba de combustible podría dañarse, el depósito de combustible también podría deformarse o romperse u otras piezas podrían dañarse.

MANEJO DEL VEHÍCULO

Inspección diaria de seguridad

La inspección de los siguientes elementos antes de la conducción diaria ayudará a mantener su vehículo seguro y fiable. Si aparece algo anormal, consulte la sección Mantenimiento y ajustes o póngase en contacto con su concesionario. No utilice el vehículo en condiciones anormales, ya que puede provocar daños graves o accidentes.

Artículo	Contenido
Refrigerante	Inspeccione el nivel de refrigerante para ver si es el adecuado.
Aceite de motor	Inspeccione el nivel de aceite para ver si es el adecuado.
Líquido de frenos traseros depósito	Inspeccione el nivel del líquido de frenos traseros para ver si es el adecuado.
Rueda trasera	Inspeccione la rueda trasera y el neumático en busca de desgaste excesivo, grietas o cortes, elementos incrustados u otros daños. Inspeccione la presión del neumático trasero para ver si la presión del neumático trasero está dentro del rango estándar.
Freno trasero	Inspeccione el grosor de las pastillas de freno traseras. Inspeccione el grosor de los discos de freno traseros y compruebe si hay suciedad o daños.
Cadena y piñones	Inspeccione si la cadena de transmisión y los piñones están sucios o desgastados, y compruebe si su tensión es la adecuada.
Rueda delantera	Inspeccione la rueda y el neumático delanteros para comprobar si presentan un desgaste excesivo, grietas o cortes, elementos incrustados u otros daños. Inspeccione la presión de los neumáticos delanteros para ver si está dentro del rango estándar.
Freno delantero	Inspeccione el grosor de la pastilla de freno delantera. Inspeccione el grosor del disco de freno delantero y compruebe si hay suciedad o daños.

Líquido de frenos delantero depósito	Inspeccione el nivel del líquido de frenos delanteros para ver si es el adecuado.
Equipaje	Inspeccione el equipaje para ver si está bien sujeto y asegúrese de que la altura del equipaje se ajusta a la normativa local.
Instrumento	Inspeccione los indicadores de avería del instrumento y compruebe si el combustible es suficiente.
Retrovisores	Inspeccione los espejos retrovisores para ver si están en un ángulo de visión adecuado.
Luces	Inspeccione todas las luces para comprobar si funcionan bien y si la altura del haz de luz de las luces delanteras cumple la normativa local.
Partes operativas	Inspeccione la dirección, los frenos delanteros y traseros, el acelerador y los interruptores para comprobar si se pueden accionar con suavidad.
Soporte lateral	Compruebe si el muelle de retorno del caballete lateral/principal está suelto o dañado.
Interruptor de parada	Inspeccione el interruptor de parada para ver si funciona correctamente.

 **PELIGRO**

Inspeccione el vehículo cada vez antes de circular.

El operador debe tener la licencia de conducir correspondiente para conducir el vehículo.

Infórmate de la normativa local y no conduzcas el vehículo en las zonas donde no esté permitido el uso de motocicletas.

No arranque el vehículo en un lugar cerrado o sin un buen sistema de ventilación. El tubo de escape generada durante el funcionamiento del motor puede hacer que las personas pierdan el conocimiento o incluso provocar la muerte.

Inicio

Siéntese en el vehículo apoyado en el caballete lateral.

Conecte el interruptor de encendido/presione el botón de arranque (si está equipado).

Coloque la marcha en punto muerto. 

 **PRECAUCIÓN**

El calentamiento del motor a altas revoluciones en temperaturas frías afecta negativamente a la vida útil del motor. Caliente siempre el motor a bajas revoluciones.

Antes de la autoinspección de los instrumentos, no arranque el vehículo con el interruptor de arranque.

Tire de la palanca del embrague y cambie a una marcha con el caballete lateral levantado, el vehículo puede arrancar. Si la transmisión está en punto muerto con el caballete lateral levantado, el vehículo puede arrancar. Si se cambia a una marcha con el caballete lateral bajado, el motor se apagará.

No pulse el interruptor de arranque durante más de cinco (5) segundos. Espere más de 15 segundos para vuelva a pulsar el interruptor de arranque, o hará que la batería se descargue rápidamente.

Inicio

Agarre la palanca del embrague, ponga la marcha 1 y, a continuación, suelte lentamente la palanca del embrague al tiempo que aprieta suavemente el acelerador.

Cambie a la marcha 1 y aplique suavemente el acelerador (para cambiar de marcha rápidamente).

Cambiar de marcha, montar

<p><u>Cambio de marchas sin cambio rápido:</u></p> <p>Agarre la palanca del embrague y suelte el acelerador. Cambie la palanca de cambios de marcha según sea necesario.</p> <p>Suelte la palanca del embrague y apriete lentamente el acelerador al mismo tiempo para completar el cambio de marcha. Sujete el manillar en todo momento con ambas manos cuando conduzca con el acelerador apretado.</p>	<p><u>Cambio de marchas con Quick Gear Shifting:</u></p> <p>Apriete lentamente el acelerador</p> <p>Cambie la palanca de cambios de marcha según sea necesario.</p> <p>Sujete el manillar en todo momento con ambas manos cuando conduzca con el acelerador apretado.</p>
--	---



ADVERTENCIA

Evite las alteraciones bruscas de la carga o el accionamiento fuerte de los frenos, que pueden provocar la pérdida de control del vehículo. Ajuste la velocidad según las condiciones de la carretera y la situación a su alrededor. Cuando las RPM del motor son altas, no cambie a marchas inferiores. Suelte primero el acelerador y reduzca el régimen del motor.

Todos los ajustes para el funcionamiento del vehículo deben realizarse con el vehículo estacionado.

El pasajero debe estar correctamente sentado en el asiento del pasajero con los pies en los pedales traseros, llevando casco y otras protecciones de seguridad, y sujetándose al operador o agarrando el asa.

Cumpla la normativa local de tráfico en cuanto a la edad mínima de los pasajeros.

Cumpla todas las normas de tráfico locales, conduzca de forma preventiva y con precaución para detectar cualquier peligro lo antes posible.

Cuando los neumáticos están a baja temperatura, sus prestaciones de adherencia a la carretera se reducen. Sea prudente y circule a una velocidad media hasta que los neumáticos alcancen su temperatura disponible.

No supere la carga máxima completa, que incluye la motocicleta, el conductor, el pasajero y el equipaje.

ADVERTENCIA

El deslizamiento del equipaje afectará al rendimiento de la conducción, inspeccione el equipaje para ver si está bien fijado al vehículo, y para asegurarse de que la anchura no supera los 0,15 m desde el manillar tanto para el lado izquierdo como para el derecho.

En caso de accidente, los daños por colisión podrían ser más graves de lo que parece. Inspeccione el vehículo por completo para asegurarse de que es seguro, o llévelo a un concesionario CFMOTO para que lo revisen.

Un cambio de marchas incorrecto puede dañar la caja de cambios.

Apriete el acelerador según las condiciones de la carretera y el clima. No cambie de marcha y tenga cuidado al apretar el acelerador, especialmente en las curvas.

Freno

Suelte el acelerador al pisar el freno y utilice los frenos de las ruedas delanteras y traseras para frenar al mismo tiempo.

Termine de frenar antes de girar y cambie a una marcha inferior en función de la velocidad requerida.

En un viaje largo cuesta abajo, aproveche la fuerza de frenado del motor y cambie a marchas más cortas, pero no permita que el motor funcione con altas RPM. Al utilizar la fuerza de frenado del motor, ayuda a reducir la fuerza de frenado requerida del sistema de frenos, y el freno no se sobrecalentará.



ADVERTENCIA

La humedad y la suciedad deterioran el sistema de frenos. Frene con cuidado varias veces para secar la humedad y eliminar la suciedad de las pastillas y los discos de freno.

Si la palanca del freno de mano y la palanca del freno de pie se sienten blandas, deje de conducir hasta que el sistema de frenos esté completamente inspeccionado y se hayan eliminado los fallos.

Quite el pie de la palanca del freno de pie cuando no esté frenando. Frenar durante mucho tiempo provocará un sobrecalentamiento de las pastillas de freno y un desgaste excesivo, lo que afectará a la vida útil y a la seguridad.

Cuando lleve pasajeros o equipaje, la distancia de frenado necesaria aumentará. Ajuste el tiempo de frenado en función de la carga del vehículo.

Cuando se utiliza el ABS, se puede lograr la máxima potencia de frenado incluso en superficies de baja adherencia, tales como carreteras arenosas, mojadas o resbaladizas sin riesgo de bloqueo de las ruedas.

Aparcamiento

Detenga el vehículo con el freno. Cambie la marcha a punto muerto.

Desconecte la llave de contacto.

Estacione el vehículo sobre un suelo firme y nivelado.

Utilice el caballete lateral o central (si está equipado) para apoyar el vehículo.

Gire el manillar hacia la izquierda al máximo y bloquee la dirección con la llave.

Quitar y llevarse la llave.



ADVERTENCIA

Cuando el motor esté en marcha, no deje el vehículo sin vigilancia.

Asegure el vehículo para que no pueda ser utilizado por personas no autorizadas. Bloquee la dirección cuando deje el vehículo sin vigilancia.

Después de poner en marcha el vehículo, su temperatura será muy alta en algunas piezas. No toque piezas como el sistema de escape, el sistema de refrigeración, el motor o el sistema de frenos.

No estacione el vehículo cerca de materiales altamente inflamables o explosivos. Piezas a alta temperatura puede inflamar los materiales.

El estacionamiento incorrecto puede hacer que el vehículo resbale y vuelque, lo que provocará graves daños.

El caballete central (si está equipado) sólo sirve para apoyar el vehículo y el equipaje/carga. Cuando utilice el caballete central para aparcar el vehículo, no se siente sobre él. Si lo hace, podría dañar el caballete central o el bastidor, y el vehículo podría caerse.

OPERACIÓN DE SEGURIDAD

Consejos para una conducción segura

Los siguientes puntos son aplicables para el uso diario de la motocicleta y deben observarse cuidadosamente para una conducción segura y funcionamiento eficaz del vehículo:

Por seguridad, se recomienda encarecidamente el uso de gafas y casco. Debes conocer las normas de tráfico para la conducción segura. También debe utilizarse equipo de conducción seguro, como guantes y calzado adecuado, para protegerse.

Lleve ropa de protección cuando conduzca en caso de colisión con otros vehículos. Sin prendas protectoras, no se puede garantizar la seguridad. Antes de cambiar de carril, mire por encima del hombro para asegurarse de que el camino es seguro. No se fie únicamente de los retrovisores. Debes juzgar la distancia y la velocidad de otros ciclos, o pueden producirse accidentes.

Al subir pendientes pronunciadas, cambie a una marcha inferior para aumentar la potencia de par del motor, evitando así sobrecarga.

Al frenar, accione simultáneamente los frenos delantero y trasero. Aplicar sólo un freno para frenar bruscamente puede hacer que la motocicleta patine y pierda el control.

Al bajar pendientes largas, controle la velocidad del vehículo soltando el acelerador. Utilice las palancas frenos traseros para el frenado auxiliar.

En condiciones húmedas, confíe más en el acelerador para controlar la velocidad del vehículo y menos en los frenos delanteros y traseros. El acelerador también debe utilizarse con criterio para evitar que patine la rueda trasera al acelerar o desacelerar rápidamente.

Conducir a la velocidad adecuada y evitar acelerones innecesarios es importante no sólo para la seguridad y el bajo consumo de combustible, sino también para prolongar la vida útil del vehículo y conseguir un funcionamiento más silencioso.

Cuando conduzca en condiciones húmedas o sobre calzadas poco firmes, las prestaciones del vehículo se verán reducidas. Todas sus acciones deben ser suaves y flexibles en estas condiciones. Acelerar, frenar o girar bruscamente puede provocar la pérdida de control.

Practique su manejo con precaución y lentamente en una zona abierta y sujete el depósito de combustible con las rodillas para una mayor estabilidad. Cuando se produzca una aceleración rápida, cambie a una marcha inferior para obtener la potencia necesaria.

No reduzca de marcha a altas revoluciones para evitar daños en el motor.

Evite el uso innecesario de cinta de tela que pueda enredar al motorista o a la motocicleta.

Precauciones adicionales para el funcionamiento a alta velocidad

Los frenos: El frenado es muy importante, especialmente durante la conducción a alta velocidad, y la fuerza de frenado no puede ser demasiado grande. Inspeccione y ajuste los frenos para obtener un mejor rendimiento.

Manipulación: La holgura de las piezas de manejo puede causar pérdida de control. Inspeccione la dirección para ver si puede girar libremente sin sacudidas.

Neumáticos: El funcionamiento a alta velocidad requiere que los neumáticos estén en buen estado. Unos neumáticos en buen estado son cruciales para una conducción segura. Inspeccione su presión y el equilibrado de las ruedas.

Combustible: Para garantizar que haya suficiente combustible y un suministro fluido de combustible para el funcionamiento a alta velocidad.

Aceite: Para evitar fallos en el motor que podrían provocar la pérdida de control, asegúrese de que el nivel de aceite se mantiene entre las líneas de nivel superior e inferior.

Líquido refrigerante: Para evitar el sobrecalentamiento, compruebe y asegúrese de que el nivel de refrigerante se encuentra entre las dos líneas de nivel. **Equipo eléctrico:** Asegúrese de que los faros, la luz trasera/freno, los intermitentes, el claxon, etc. funcionan correctamente.

Tornillería: Asegúrese de que todas las tuercas y tornillos estén apretados y de que todas las piezas relacionadas con la seguridad estén en buen estado.

PELIGRO

No conduzca a velocidad excesiva en autopistas y respete las leyes y reglamentos pertinentes. Las motocicletas eléctricas están prohibidas en algunas vías rápidas, a menos que estén homologadas por las autoridades de tráfico y reúnan las condiciones de aptitud y protección pertinentes.

Precaución con las superficies todoterreno

La conducción en superficies todoterreno (carretera sin asfaltar) es diferente a la de una carretera asfaltada. Requiere experiencia de conducción, y los errores pueden provocar lesiones graves. Considera la posibilidad de unirse a un club ADV para obtener más instrucción off-road, rutas de conducción y zonas de conducción.

Cuando circule en grupo, mantenga siempre una distancia prudencial con los demás conductores, tanto delante como detrás de usted. Nunca conduzcas sin cuidado ni hagas maniobras inesperadas con otros vehículos cerca. Permanezca en los senderos y zonas de conducción designados, y disuada a los demás de circular por lugares no autorizados.

Preste atención a las siguientes precauciones de seguridad para evitar accidentes en carreteras poco transitadas:

PELIGRO

1. El peso de la carga transportada en las cajas laterales izquierda y derecha debe intentar ser igual. El equilibrio es muy importante cuando se conduce fuera de carretera, especialmente en terrenos de arena blanda o terrenos pantanosos en los que es fácil atascarse, derrapar o que requieren un acelerador adicional para mantener una velocidad constante.
2. Al conducir fuera de carretera en condiciones de superficie complejas o extremas, reduzca la presión de los neumáticos
puede ayudar a mejorar el control operativo, el agarre al suelo y la estabilidad.
3. Mantenga una apertura constante del acelerador durante la conducción fuera de carretera y evite los cambios bruscos de acelerador.
4. Mantenga el manillar estable durante la conducción fuera de carretera para evitar que la dirección se menee.
5. Es preferible utilizar el freno trasero y el freno motor para reducir la velocidad y mantener el control de la dirección.
6. Planifique una ruta razonable. Evite condiciones graves o superficies que superen su capacidad de conducción. Presta mucha atención a las condiciones durante la conducción e intenta elegir lo mejor posible un terreno sólido.
7. Procura evitar los charcos profundos o los terrenos embarrados. Comprueba la profundidad del agua y el estado de la superficie y, si puedes, evita circular por ella.
8. Consulte a su distribuidor autorizado CFMOTO para obtener más información sobre seguridad.

PERIODO DE RODAJE

El periodo de rodaje de este vehículo es de los primeros 1.000 km. Realice el mantenimiento del vehículo de acuerdo con el periodo de rodaje requisitos del periodo.

Durante un periodo de rodaje, deben observarse los siguientes puntos:

1. No haga funcionar el motor a regímenes elevados inmediatamente después de arrancarlo. Deje que el motor se caliente durante 2 ~ 3 minutos al ralentí y dejar que el aceite fluya en todas las partes lubricantes del motor.
2. No haga funcionar el motor a altas revoluciones cuando la transmisión esté en punto muerto.
3. Evite conducir con el acelerador a fondo.

No superar las revoluciones especificadas durante el rodaje.

MAX RPM		
requisito	Primeros 1.000 km	6500 rpm
	Después de 1000 km	9800 rpm

PELIGRO

Los neumáticos nuevos son resbaladizos, lo que podría provocar una pérdida de control y causar daños. La presión de los neumáticos debe ser la especificada durante el periodo de rodaje de 1000 km. Evite frenar/acelerar bruscamente y al máximo y tomar curvas cerradas durante el periodo de rodaje.

MANTENIMIENTO

En este capítulo se detalla el programa de mantenimiento. Para mantener la motocicleta en buen estado, debe respetar las normas del programa de mantenimiento y realizar periódicamente los trabajos de mantenimiento y ajuste. El primer mantenimiento también es extremadamente importante y no puede descuidarse.

A través de la extensa introducción de temas de mantenimiento en este capítulo, usted debe ser consciente de los procedimientos básicos de mantenimiento y el uso adecuado de las herramientas. Si carece de experiencia práctica o duda de su capacidad, todos los trabajos de ajuste, mantenimiento y reparación deben ser realizados por técnicos profesionales. Si tiene más preguntas, póngase en contacto con su distribuidor.

NOTA:

- ▲ = El intervalo de mantenimiento se acorta en un 50% si el vehículo se utiliza mal.
- = Haga que un distribuidor autorizado repare los componentes y sistemas implicados.

Conducir el vehículo en condiciones severas, como carreteras embarradas o mojadas, así como en entornos polvorientos o secos, puede aumentar la carga del sistema de transmisión, el sistema de frenado o los filtros de aire, entre otros. Por lo tanto, el servicio y la sustitución de las piezas desgastadas deben llevarse a cabo antes del ciclo de mantenimiento indicado.

Por favor, respete el tiempo de rodaje y la tabla de mantenimiento estipulados en este manual, que puede claramente aumentar la vida útil del vehículo.

Tabla de mantenimiento periódico de rodaje

Artículo	Intervalo de mantenimiento de rodaje (Mantenga primero el elemento que alcance el intervalo)				
	Hora	Mes	Km	Notas	
Motor					
	Aceite y filtro de aceite	-	-	1000	Sustituir
	Filtro de aceite grueso	-	-	1000	Limpiar
■	Ralentí	-	-	1000	Inspeccionar y ajustar si es necesario.
■	Sistema de aceleración	-	-	1000	
Sistema eléctrico					
■	Funciones de los componentes eléctricos	-	-	1000	Inspeccione los terminales, límpielos y pruebe la batería si es necesario.
	Batería	-	-	1000	
	Fusibles o disyuntores	-	-	1000	
Freno					
	Discos de freno	-	-	1000	Inspeccionar el espesor
	Pastillas de freno	-	-	1000	Inspeccionar el espesor
	Nivel del líquido de frenos	-	-	1000	Inspeccione
■	Mangueras de freno	-	-	1000	Inspeccione las mangueras de freno para ver si están dañadas y si están selladas.
	Palanca de freno	-	-	1000	Inspeccione su funcionamiento y ajústelo si es necesario.

■ = Haga que un distribuidor autorizado repare los componentes y sistemas implicados.

Artículo		Intervalo de mantenimiento de rodaje (Mantenga primero el elemento que alcance el intervalo)			
		Hora	Mes	Km	Notas
Ruedas					
	Estado de los neumáticos	-	-	1000	Inspeccione el estado de los neumáticos y póngase en contacto con el concesionario para obtener servicio si es necesario calibrar las ruedas.
	Presión de los neumáticos	-	-	1000	
Suspensión					
■	Amortiguadores traseros y delanteros	-	-	1000	Inspeccione si hay fugas de aceite (mantenga las horquillas delanteras y el amortiguador trasero de acuerdo con los requisitos y el propósito).
Sistema de refrigeración					
	Nivel de refrigerante	-	-	1000	Inspeccione el nivel en busca de fugas.
■	Refrigerante	-	-	1000	
■	Función ventilador del radiador	-	-	1000	Inspeccione
	Mangueras de refrigerante	-	-	1000	Inspeccione las mangueras en busca de fugas y límpielas.
Sistema de dirección					
■	Cojinetes de dirección	-	-	1000	Inspeccionar y lubricar.

■ = Haga que un distribuidor autorizado repare los componentes y sistemas implicados.

Artículo	Intervalo de mantenimiento de rodaje (Mantenga primero el elemento que alcance el intervalo)				
	Hora	Mes	Km	Notas	
Otras piezas					
■	Memoria de control de fallos	-	-	1000	Leer con PDA.
■	Piezas móviles	-	-	1000	Lubricar e inspeccionar su flexibilidad.
■	Tornillos y tuercas	-	-	1000	Inspeccione su firmeza.
■	Cables	-	-	1000	Inspecciónelos en busca de daños, dobleces y compruebe su ajuste.

■ = Haga que un distribuidor autorizado repare los componentes y sistemas implicados.

Mantenimiento periódico después del rodaje

Artículo	Intervalo de mantenimiento después del rodaje (Mantenga primero el elemento que alcance el intervalo) (El intervalo de mantenimiento se acorta en un 50% si el vehículo se utiliza mal).				
	Hora	Mes	Km	Notas	
Motor					
	Aceite y filtro de aceite	-	12M	15000	Sustitúyelo.
	Filtro de aceite grueso	-	-	15000	Limpio.
■	Embrague	-	-	15000	Inspeccione y repare o sustituya si es necesario.
	Ocioso	-	-	15000	Inspeccionar y ajustar si es necesario.
■	Refrigerante	-	12M	15000	Inspeccione y sustituya si es necesario.
	Acelerador	-	48M	-	Sustitúyelo.
	Cuerpo del acelerador	-	-	15000	Inspeccionar y ajustar si es necesario.
■	Elementos del filtro de aire	-	-	15000	Limpiar
■		-	12M	15000	Sustitúyelo.
■	Bujía de encendido	-	-	30000	Sustitúyelo.
■	Juego de válvulas	-	-	30000	Inspeccione y ajuste si es necesario.

■ = Haga que un distribuidor autorizado repare los componentes y sistemas implicados.

Artículo		Intervalo de mantenimiento después del rodaje (Mantenga primero el elemento que alcance el intervalo) (El intervalo de mantenimiento se acorta en un 50% si el vehículo se utiliza mal).			
		Hora	Mes	Km	Notas
Sistema eléctrico					
■	Funciones de los componentes eléctricos	-	12M	10000	Inspeccione y repare o sustituya si es necesario.
	Batería	-	6M	5000	Inspeccionar y recargar si es necesario.
	Fusibles o disyuntores	-	6M	5000	Inspeccionar y sustituir si es necesario.
■	Cables	-	12M	10000	Inspeccione si hay daños o dobleces cuando se estén colocando.
Ruedas					
	Estado de las ruedas	-	12M	10000	Inspeccione y repare o sustituya si es necesario.
	Presión de las ruedas	-	12M	10000	Inspeccionar y reponer si es necesario.
■	Rodamientos de rueda	-	-	10000	Inspeccione y repare o sustituya si es necesario.

■ = Haga que un distribuidor autorizado repare los componentes y sistemas implicados.

Artículo	Intervalo de mantenimiento después del rodaje (Mantenga primero el elemento que alcance el intervalo) (El intervalo de mantenimiento se acorta en un 50% si el vehículo se utiliza mal).				
	Hora	Mes	Km	Notas	
Freno					
	Sistemas de frenado delantero y trasero	-	12M	10000	Inspeccione y repare o sustituya si es necesario.
	Discos de freno	-	12M	10000	
	Pastillas de freno	-	12M	10000	
	Nivel del líquido de frenos	-	12M	10000	Inspeccionar y reponer si es necesario.
■	Mangueras de freno	-	12M	10000	Inspecciónelos para ver si están dañados y precintados.
	Pedales de freno	-	12M	10000	Inspeccionar el juego libre
■	Líquido de frenos		24M	-	Sustitúyelo.

■ = Haga que un distribuidor autorizado repare los componentes y sistemas implicados.

Artículo		Intervalo de mantenimiento después del rodaje (Mantenga primero el elemento que alcance el intervalo) (El intervalo de mantenimiento se acorta en un 50% si el vehículo se utiliza mal).			
		Hora	Mes	Km	Notas
Suspensión					
■	Sistema de suspensión	-	-	5000	Inspeccione y repare o sustituya si es necesario.
■	Amortiguadores delanteros y traseros	-	12M	10000	Inspeccione si hay fugas de aceite (mantenga las horquillas delanteras y los amortiguadores traseros de acuerdo con los requisitos y el propósito).
Marco					
	Marco	-	-	30000	Inspeccione y repare o sustituya si es necesario.
Sistema de dirección					
■	Cojinetes de dirección	-	12M	10000	Inspeccione y repare o sustituya si es necesario.

■ = Haga que un distribuidor autorizado repare los componentes y sistemas implicados.

Artículo	Intervalo de mantenimiento después del rodaje (Mantenga primero el elemento que alcance el intervalo) (El intervalo de mantenimiento se acorta en un 50% si el vehículo se utiliza mal).				
	Hora	Mes	Km	Notas	
Sistema de refrigeración					
	Nivel de refrigerante	-	12M	10000	Inspeccionar y reponer si es necesario.
■	Función ventilador del radiador	-	12M	10000	Inspeccione y repare o sustituya si es necesario.
■	Mangueras de refrigeración	-	12M	10000	
Piñón y cadena					
	Lubricación de la cadena	-	-	600	Inspeccione inmediatamente después de montar en días lluviosos.
	Tensión de la cadena	-	-	1000	Inspeccionar y ajustar si es necesario.
	Desgaste de la cadena, el piñón trasero y el piñón del motor	-	12M	10000	Inspeccionar y sustituir si es necesario.
	Guardia	-	12M	10000	

■ = Haga que un distribuidor autorizado repare los componentes y sistemas implicados.

Artículo	Intervalo de mantenimiento después del rodaje (Mantenga primero el elemento que alcance el intervalo) (El intervalo de mantenimiento se acorta en un 50% si el vehículo se utiliza mal).				
	Hora	Mes	Km	Notas	
Otras piezas					
■	Memoria de control de fallos	-	12M	10000	Leer con PDA.
■	Piezas móviles	-	12M	10000	Lubricar e inspeccionar su flexibilidad.
■	Tornillos y tuercas	-	12M	10000	Inspeccione su firmeza.
■	Cables	-	12M	5000	Inspecciónelos en busca de daños, dobleces y compruebe su ajuste.
■	Tuberías, conductos, mangueras y manguitos	-	12M	10000	Inspecciónelos para ver si tienen grietas, si están sellados y si se han corregido.

■ = Haga que un distribuidor autorizado repare los componentes y sistemas implicados.

PROBLEMAS Y CAUSAS COMUNES

Problema	Componente	Causa	Solución
Motor averiado	Sistema de combustible	No hay combustible en el depósito	Repostar
		Bloqueo o avería de la bomba: mala calidad del combustible	Limpiar o sustituir
	Sistema de encendido	Avería de la bujía de encendido: depósitos de carbonilla excesivos, también uso prolongado	Inspeccionar o sustituir
		Fallo del capuchón de la bujía: Mal contacto o quemadura	Inspeccionar o sustituir
		Fallo de la bobina de encendido: mal contacto o quemado	Inspeccionar o sustituir
		Fallo de la ECU: Mal contacto o quemadura	Inspeccionar o sustituir
		Fallo de la bobina de disparo: mal contacto o quemado	Inspeccionar o sustituir
		Fallo del estátor: mal contacto o quemado	Inspeccionar o sustituir
		Fallo de cableado: mal contacto	Inspeccionar o ajustar
	Sistema de cilindros	Fallo del mecanismo de arranque: desgastado o dañado	Inspeccionar o sustituir
		Fallo de las válvulas de admisión y escape, y de los asientos de las válvulas: demasiado combustible coloidal o uso demasiado prolongado	Inspeccionar o sustituir
		Fallo del cilindro, pistón, segmentos: demasiado combustible coloidal o desgaste	Inspeccionar o sustituir
		Fugas en el tubo de admisión: uso demasiado prolongado	Inspeccionar o sustituir
		Fallo de sincronización de válvulas	Inspeccionar o sustituir

Potencia insuficiente	Válvula y pistón	Válvulas de admisión y escape, excesivos depósitos de carbonilla en el pistón: mala calidad del combustible y del aceite	Reparar o sustituir
	Embrague	El embrague patina; mala calidad del aceite, uso demasiado prolongado y sobrecarga.	Ajustar o sustituir
	Cilindro y anillo	Cilindro, desgaste de los segmentos del pistón; mala calidad del aceite y uso demasiado prolongado.	Sustituir el aceite
	Freno	Separación incompleta del freno; freno demasiado apretado	Ajustar
	Cadena principal	Cadena de transmisión demasiado tensa; ajuste incorrecto	Ajustar
	Motor	Sobrecalentamiento del motor; mezcla demasiado rica o demasiado pobre, mala calidad del aceite y el combustible, refugios, etc.	Ajustar o sustituir
Potencia insuficiente	Bujía de encendido	Holgura incorrecta de la bujía	Ajustar o sustituir
	Tubo de admisión	Fuga de aire del tubo de admisión; uso demasiado prolongado	Ajustar o sustituir
	Culata	Fuga de aire por culata o válvulas	Inspeccionar o sustituir
	Sistema eléctrico	Fallo del sistema eléctrico	Inspeccionar o reparar
	Filtro de aire	Obstrucción del filtro de aire	Limpiar o ajustar

Faros y pilotos traseros averiados	Cables	Conexiones deficientes	Ajustar
	Interruptores izquierdo y derecho	Mal contacto del interruptor o interruptor dañado	Ajustar o sustituir
	Faro	Avería o daños en la bombilla y el portalámparas	Ajustar o sustituir
	Regulador	Mala conexión o quemadura	Inspeccionar o sustituir
	Magneto	Mala conexión o quemadura	Inspeccionar o sustituir
Bocina averiada	Batería	Sin electricidad	Cargar o sustituir
	Interruptor izquierdo	Avería o daños en el botón del claxon	Ajustar o sustituir
	Cables	Mal contacto	Ajustar o reparar
	Bocina	Daños en el cuerno	Ajustar o sustituir

Los arriba mencionados son los problemas comunes de una motocicleta. Si su motocicleta tiene ciertos problemas (especialmente en el sistema electrónico de inyección de combustible, sistema de evaporación de combustible), por favor póngase en contacto con un distribuidor autorizado CFMOTO para inspeccionar y reparar el vehículo a tiempo.

 PELIGRO

No intente solucionar los problemas sin ayuda profesional, de lo contrario pueden producirse riesgos de seguridad o accidentes. El usuario será responsable de cualquier accidente relacionado con cualquier reparación o mantenimiento no realizado por un distribuidor CFMOTO.

LIMPIEZA Y ALMACENAMIENTO DE MOTOCICLETAS

Mantenimiento

Mantener su motocicleta siempre limpia y pulida prolongará la vida útil del vehículo. Y una motocicleta limpia le resulta más fácil detectar posibles averías.

Debe tenerse especialmente en cuenta que el agua de mar anticongelante y la sal de la carretera pueden acelerar la corrosión. Por lo tanto, después de circular por este tipo de carreteras y vías navegables, la motocicleta debe limpiarse por completo.

Lavar el vehículo

1. Enjuague el vehículo con agua de mangueras de baja presión para eliminar la suciedad suelta.
2. Si es necesario, utilice un paño suave o una esponja con un desengrasante suave para eliminar la suciedad y el polvo.
 - Tenga cuidado al lavar el parabrisas, la lente del faro, la cubierta y otras piezas de plástico, ya que pueden rayarse con facilidad.
 - Evite rociar agua en los filtros de aire, silenciadores y otros componentes eléctricos.
3. Lava tu moto con suficiente agua limpia y sécala con un paño suave.
4. Lubrique todas las piezas móviles después de secar el vehículo.
 - Asegúrese de que no hay aceite lubricante en los frenos o neumáticos, o discos de freno, pastillas y así sucesivamente disminuirá en gran medida el rendimiento de frenado y por lo tanto un riesgo de accidentes.
5. Después de limpiar y secar el vehículo, lubrique inmediatamente la cadena de transmisión.
6. La cera puede evitar la corrosión.
 - Evite todos los productos químicos agresivos, como disolventes y detergentes, ya que pueden dañar las piezas metálicas, las capas de pintura y las piezas de plástico.
 - No encere los neumáticos ni los frenos.
 - No encere las partes pintadas mate de su vehículo.

Precauciones

Siga los puntos que se indican a continuación cuando limpie el vehículo:

- Evita el cañón de agua
Puede dañar irreparablemente las piezas móviles y eléctricas.
El agua en las entradas de aire puede ser arrastrada a los cuerpos del acelerador y/o a los filtros de aire.
- Evite rociar agua sobre los silenciadores.
Los silenciadores con agua pueden provocar fallos en el arranque y oxidación.
- Seca nuestros frenos.
El agua reduce el rendimiento de los frenos. Después de la limpieza, el uso de los frenos a baja velocidad y en intervalos puede ayudar a secar.
- No rocíe agua debajo de los asientos.
El agua en los lugares de almacenamiento bajo el asiento dañará sus documentos y otros objetos.
- No rocíe agua en los filtros de aire.
Los filtros de aire con agua pueden provocar fallos en los motores.
- No rocíe agua alrededor de los faros.
Después de la limpieza o la conducción bajo la lluvia, la lente interior de los faros tendrá niebla, pero esto no puede influir en su función.
Pero Si encuentra grandes cantidades de agua y hielos en la lente, póngase en contacto con un distribuidor autorizado para servicio.
- No encere los lugares pintados en mate.
Utilice un paño suave o una esponja con desengrasantes suaves para limpiar los lugares pintados en mate. A continuación, utilice un paño limpio para secar.

Decorar la superficie

Después de lavar su motocicleta, pule las superficies metálicas y plásticas pintadas con una cera especializada para motocicletas y automóviles. La cera debe aplicarse cada tres meses o cuando sea necesario, para evitar que la superficie presente líneas satinadas o esté deslucida. Utilice siempre ceras no abrasivas y aplíquelas siguiendo las instrucciones.

Parabrisas y otras piezas de plástico

Después del lavado, utilice un paño suave para secar suavemente las piezas de plástico. Cuando la motocicleta esté seca, utilice procedimientos de limpieza o acristalamiento de lunas de parabrisas, pantallas de luz y otras piezas de plástico no recubiertas.



PRECAUCIÓN

Las piezas de plástico pueden deteriorarse y romperse si se exponen a sustancias químicas o productos de limpieza domésticos como gasolina, líquido de frenos, limpiacristales, pegamento para fijar roscas u otros productos químicos. Si una pieza de plástico queda expuesta a cualquier sustancia química, lávela inmediatamente con agua y, a continuación, compruebe si está dañada. Evite utilizar estropajos o cepillos abrasivos para limpiar las superficies de las piezas de plástico, ya que dañarán su brillo.

Cromo y aluminio

Las piezas de aleación de cromo y de aluminio sin pintar expuestas al aire pueden oxidarse, por lo que quedarán deslucidas. Estas piezas deben limpiarse con un detergente y pulirse con un abrillantador. Las llantas de aluminio pintadas y sin pintar deben limpiarse con detergentes especializados.

Productos de cuero, vinilo y caucho

Si su motocicleta tiene accesorios de cuero, utilice detergentes especializados para limpiarlos. Lavar los accesorios de cuero con detergentes y agua los dañará y acortará su vida útil.

Las piezas de vinilo deben limpiarse por separado.

Los neumáticos y otros componentes de caucho deben tratarse con un agente protector del caucho para prolongar su vida útil.

PELIGRO

Debe prestarse especial atención a los neumáticos, y debe tenerse en cuenta que los agentes protectores del caucho aplicados a los neumáticos no afectarán a sus funciones. Si los neumáticos no se tratan adecuadamente, puede disminuir la fuerza de adherencia entre el neumático y el suelo, lo que podría provocar una pérdida de control.

Preparación para el almacenamiento

Limpie a fondo todo el vehículo.


Haga funcionar el motor durante unos 5 minutos, pare el motor y, a continuación, vacíe todo el aceite del motor.

PELIGRO

El aceite de motocicleta es tóxico. Deseche el aceite usado correctamente. Mantenga el aceite usado fuera del alcance de los niños. Si la piel entra en contacto con el aceite, debe lavarse inmediatamente.

Reponer aceite de motor nuevo. Reponer combustible y aditivos de combustible.

PELIGRO

La gasolina es extremadamente inflamable y explosiva en determinadas condiciones. Gire la llave de contacto a la posición "  " antes de utilizar el vehículo. No fume. Asegúrese de que la zona esté bien ventilada y libre de cualquier fuente de llamas o chispas y de cualquier aparato con llama piloto. La gasolina es una sustancia tóxica. Deseche la gasolina adecuadamente. Mantenga el aceite usado fuera del alcance de los niños. Si la piel entra en contacto con el aceite, debe tratarse inmediatamente.

Reduzca la presión de los neumáticos al menos un 20% durante el periodo de almacenamiento.

Levanta las ruedas del suelo utilizando tablas de madera para mantener el vehículo alejado de la humedad.

Pulverice una película de aceite de motor sobre todas las superficies metálicas sin pintar para evitar la oxidación. Evite rociar las piezas de goma o los frenos.

Lubrique las cadenas de transmisión y todos los cables.

Retire la batería. Guárdela en un lugar fresco y ventilado. Asegúrese de que la batería está completamente cargada de acuerdo con la tabla de mantenimiento periódico.

Envuelva el tubo de escape del silenciador con bolsas de plástico para evitar que entre humedad.

Coloca una funda sobre la motocicleta para evitar el polvo y la suciedad.

Preparación tras el almacenamiento

Retire las bolsas de plástico del silenciador.

Si es necesario, cargue primero la batería y, a continuación, móntela.

Realice todas las inspecciones de seguridad diarias. Lubrique los puntos de giro según sea necesario. Haga una prueba de conducción.

Telematics BOX (T-BOX) y CFMOTO Ride App

En determinados mercados, este vehículo CFMOTO está equipado con una caja terminal inteligente o T-Box. Esta función ayuda a construir un puente de comunicación entre el propietario y el vehículo a través de la aplicación CFMOTO RIDE, que se instala en un teléfono Android o Apple. Ponte en contacto con tu concesionario para obtener más información sobre la disponibilidad de CFMOTO RIDE en tu mercado y sus características.



Escanea este código QR para descargar CFMOTO Ride APP.

TABLA DE TORQUE

Torque general

Tipo	Par (N-m)	Tipo	Par (N-m)
Tornillo y tuerca M5	5±1	Tornillo M5	4±1
Tornillo y tuerca M6	10±1	Tornillo M6	9±1
Tornillo M8 y tuerca	20~30	Tornillo de brida M6 y tuerca	12±1
Tornillo y tuerca M10	30~40	Tornillo de brida M8 y tuerca	20~30
Tornillo y tuerca M12	40~50	Tornillo de brida M10 y tuerca	30~40

Torque crucial

Lugar de montaje	Artículo	Par N-m y rosca taquilla
Tubo de entrada del radiador	Pinza	5 N-m
Sonda Lambda	Sonda Lambda	50 N-m
Tubo de escape delantero	Tuerca del silenciador	Interior 20 N-m (1) Exterior 12 N-m (2) Interior 20 N-m (1)
Cuerpo del silenciador delantero	Tornillo M8*30	25 N-m
Escape central	Pinza	8 N-m

Cable negativo del motor	Tornillo M6x16	6 N-m
Soporte lateral	Perno	35 N-m (Sí)
Interruptor del caballete lateral	Perno	2 N-m (Sí)
Pedal de freno trasero	Tuerca	25 N-m (Sí)
Cilindro principal del freno trasero	Tornillo	6 N-m (Sí)
Palanca y pedal de cambio, brazo de salida del motor	GB70.2 M6X16	6 N-m (Sí)
Doble interruptor de inducción hidráulica	Doble interruptor de inducción hidráulica	30 N-m
Tubo de admisión del freno trasero	Perno banjo II	30 N-m
Presostato de aceite único normalmente cerrado	Presostato de aceite único normalmente cerrado	30 N-m
Tubo de salida del freno delantero	Perno banjo II	30 N-m
Soporte de nylon ABS	Tornillo de collarín M6×14	6 N-m
Conjunto de instalación ABS	Tornillo M6X22	10 N-m
Conexión del motor al bastidor	Perno M10x45	45 N-m (Sí)
Parte inferior del pedal delantero izquierdo	Perno M10X65	45 N-m
Parte inferior del pedal delantero derecho	Perno M10x80	45 N-m
Colgador del motor y conexión del motor	Tornillo M10x60	45 N-m (Sí)
Asiento de montaje del caballete lateral	Perno M10x45	45 N-m (Sí)
Conexión entre el soporte del motor y el bastidor	Tornillo M8X50	25 N-m (Sí)
Parte superior de los pedales delanteros izquierdo y derecho	Perno (M12x40) Perno (M12x60)	100 N-m
Amortiguador trasero	Perno (inferior) M12X60	80 N-m (Sí)
	Perno (superior) M12x60	80 N-m (Sí)

Eje de salida	Tuerca	100 N-m (Sí)
Cable negativo de la batería, cable positivo del motor (el cable negativo del motor está por encima del cable de arranque)		10 N-m
Bastidor auxiliar	Perno superior del bastidor principal y secundario M10X30	60 N-m (Sí)
Bastidor auxiliar	Perno inferior del bastidor principal y secundario M10X30	60 N-m (Sí)
Conjunto del ventilador del radiador lado superior	Tornillo escalonado M6×25	5 N-m
Combinación de ventilador de radiador delantero central	M6X10	5 N-m (Sí)
Amortiguador de dirección (con bastidor)	Tornillo M8X25	25 N-m (Sí)
Dirección y cubierta	Tornillo M8X25	20 N-m
Conjunto del bloque de equilibrado	M8×70	20 N-m (Sí)
Conjunto del bloque de equilibrado	M8×50	20 N-m (Sí)
Columna de dirección	Tuerca	20 N-m
Amortiguador de dirección y abrazadera triple inferior	Tornillo M8X25	25 N-m (Sí)
Freno delantero cilindro principal tubo de freno	Perno banjo II	30 N-m
Amortiguador delantero en la tija inferior	Tornillo M8×30 (Superior)	20 N-m (Sí)
	Tornillo M8×30 (Inferior)	18 N-m (Sí)
Amortiguador delantero en la tija superior	Cabeza hueca hexagonal tornillo M8×30	20 N-m (Sí)
Abrazadera triple superior	Cabeza hueca hexagonal tornillo M8×25	20 N-m (Sí)

Amortiguador y eje de la rueda delantera	Cabeza hueca hexagonal tornillo M8×20	25 N-m (Sí)
Protector de cadena	Tornillo de cabeza hexagonal M6×14	8 N-m
Conjunto de soldadura del soporte delantero	Cabeza hueca hexagonal tornillo M6X8	10 N-m (Sí)
Soporte y marco del claxon	Perno para bastidor M8X16	15 N-m (Sí)
Bocina y soporte	Tornillo para bocina M6X22".	10 N-m
Bidón y cuadro de carbono		5 N-m
Asientos de montaje traseros del depósito de combustible	Tornillo M6×12	10 N-m
Cadena	juego de tornillos escalonados M5	5 N-m
Rueda Reer	Tuerca	90 N-m
Bomba de combustible	Tornillo M6x16	5 N-m
Sensor de nivel de combustible	Tuerca	10 N-m
Reposapiés trasero de goma y reposapiés de asiento	Tornillo	5 N-m (Sí)
Rueda delantera	Tornillo de apriete del eje de la rueda delantera	50 N-m
Pinza delantera	Perno M10×1,25×60	45 N-m (Sí)
Tubo de líquido de frenos	Tornillo banjo	25 N-m
Sensor de velocidad de las ruedas delanteras y traseras	Tornillo M6X16	7 N-m
Guardabarros delantero	Tornillo autorroscante	2 N-m
Conjunto reposapiés trasero en el bastidor	Tornillo M8X20	25 N-m
Cuerpo del silenciador trasero	Calambre	8 N-m

Silenciador trasero	Cabeza hueca hexagonal tornillo M8X35	25 N-m
Protector de silenciador	Cabeza hueca hexagonal tornillo M6X12	5 N-m
Protector de piñón pequeño	juego de tornillos escalonados M5	5 N-m
Palanca de conexión del cambio de marchas y asiento de conexión	GB70.2 M6X16	6 N-m (Sí)
Asiento delantero	Cabeza hueca hexagonal tornillo M6x25	10 N-m
Disco de freno delantero	Tornillo M8X25	25 N-m (Sí)
Disco de freno trasero	M8	25 N-m (Sí)
Piñón trasero	Encaje hexalobular elevado tornillo de cabeza avellanada M8X26	25 N-m (Sí)
Instrumento y soporte de instrumento	M6	10 N-m

6KWV-380101-1200-12 EU234

CFMOTO MÉXICO

www.cfmoto.com.mx

corporativo@cfmoto.com.mx

ZHEJIANG CFMOTO POWER CO., LTD.

No.116,Wuzhou Road,Yuhang Economic Development Zone,

Hangzhou 311100,Zhejiang Province,China

Tel: 86-571-86258863 Fax: +86-571-89265788

E-mail: service@cfmoto.com.cn <http://global.cfmoto.com>